

# Гидроцилиндр КГЦ733.63-36-360

Давление, МПа:

номинальное -20,

максимальное -25.

Усилие на штоке, кН:

толкающее -59,2

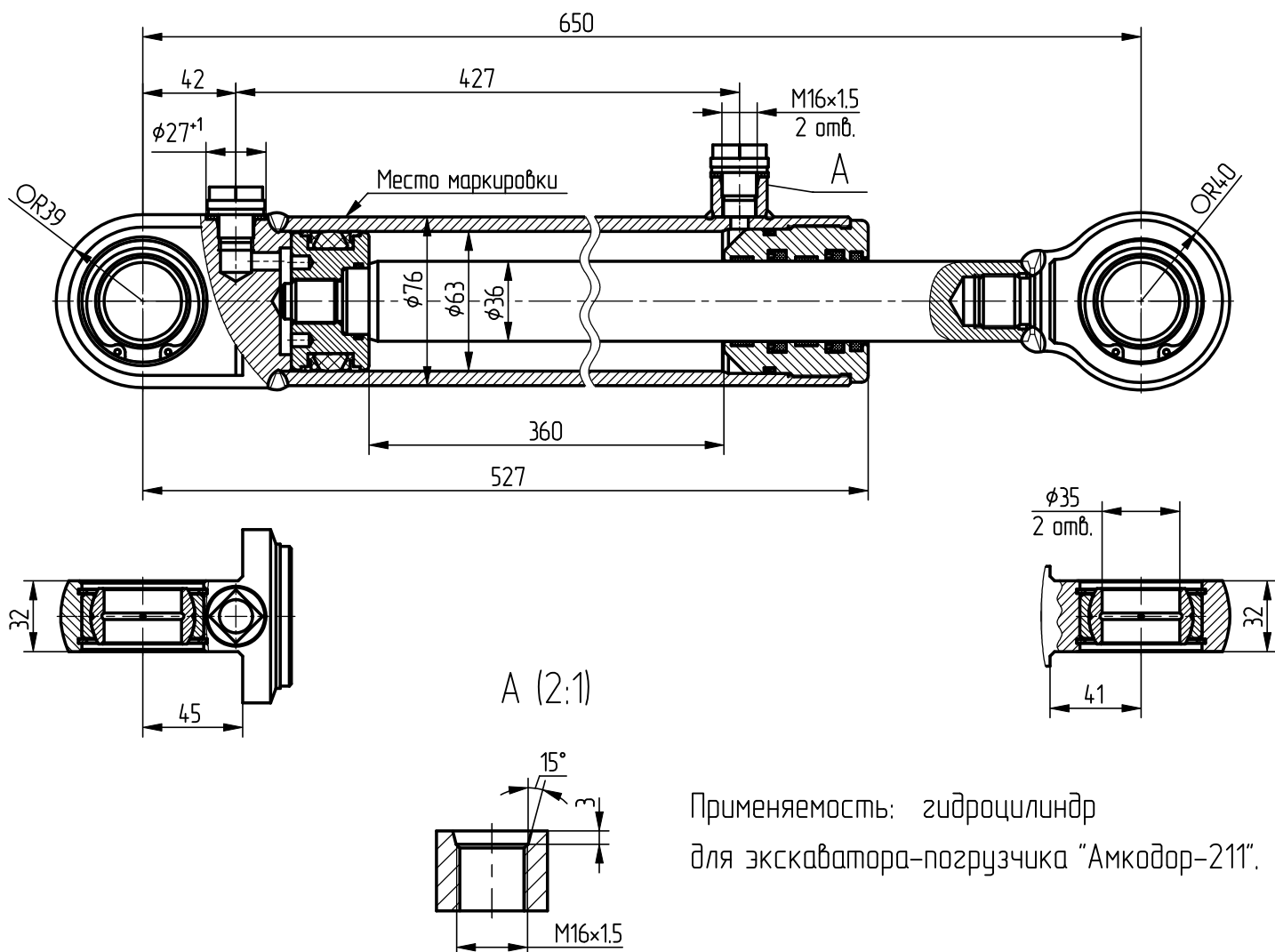
тянущее -39,9

масса, кг -15,1

Уплотнения подвижных соединений  
компании "GAPI GROUP".

Пример маркировки:

КГЦ733.63-36-360Т, Т<sub>у</sub>, Н<sub>у</sub>, Д<sub>у</sub>.



Применяемость: гидроцилиндр  
для экскаватора-погрузчика "Амкодор-211".

Обозначение	Вид климатического исполнения по ГОСТ 15150-69	Покрытие	Цвет покрытия
КГЦ733.63-36-360	УХЛ1	грунт "Белакор 02" эмаль "Белакор 12"	желтый
КГЦ733.63-36-360Т	Т1	грунт-эмаль "Белакор 15"	желтый