

# Гидроцилиндр КГЦ379.110-56-S

Давление, МПа:

номинальное -16,

максимальное -20.

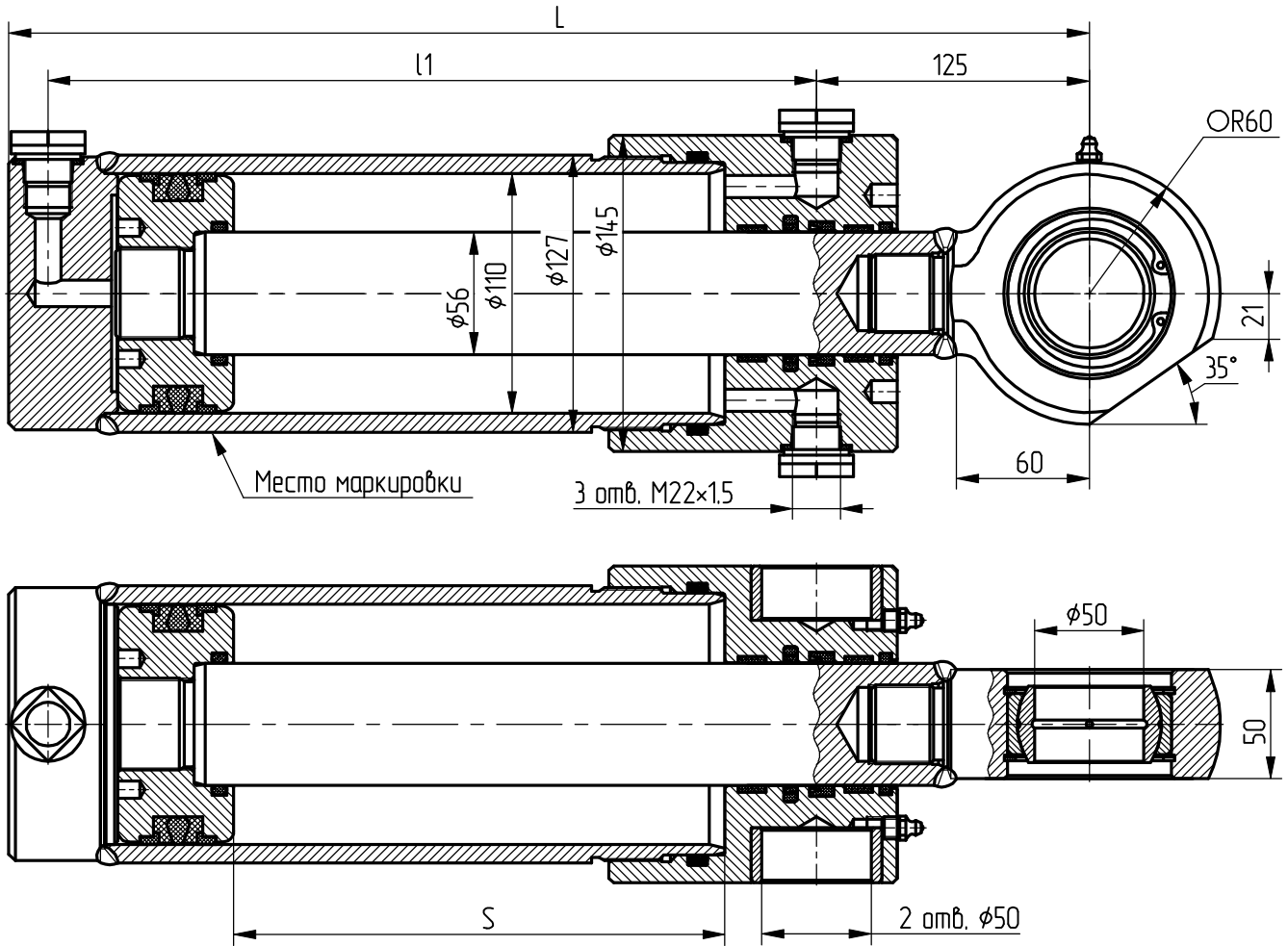
Усилие на штоке, кН:

толкающее -144.4,

тянущее -107.

Уплотнения по поршню и штоку компании:

"TRELLEBORG".



Обозначение	Размеры, мм			Масса, кг	Применяемость
	S	L	l1		
ГЦ379.110-56-140	140	410	267	28.4	Гидроцилиндр поворота стрелы экскаваторов: ЭО-2621В-3, -2626, -2101, Т0-49.
ГЦ379-01.110-56-225	225	495	352	32	Гидроцилиндр поворота стрелы экскаваторов: ЭО-2628, -2629, -2101, -2203, "Борекс", "Амкодор 702ЕМ"
КГЦ379-02.110-56-640	640	910	767	50.3	Предназначен для управления рабочими органами орожных машин