

Гидроцилиндр КГЦ829.100-70-970

Давление, МПа:

номинальное

- 18

максимальное

- 22.

Усилие на штоке, кН:

толкающее

- 134,3

тянущее

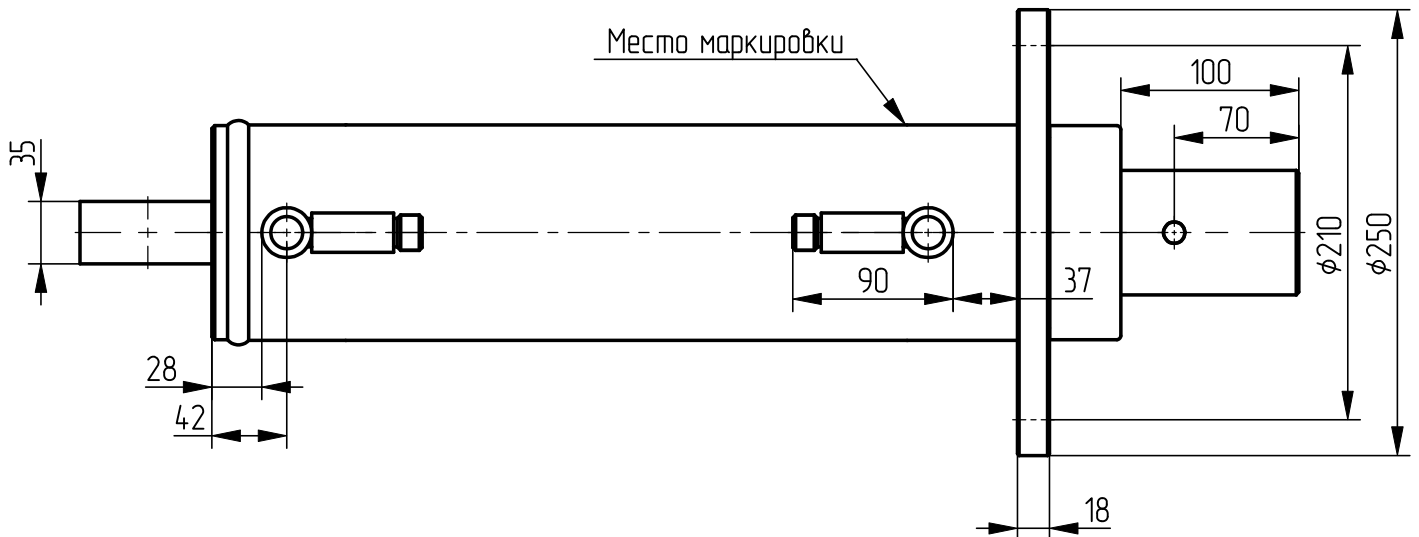
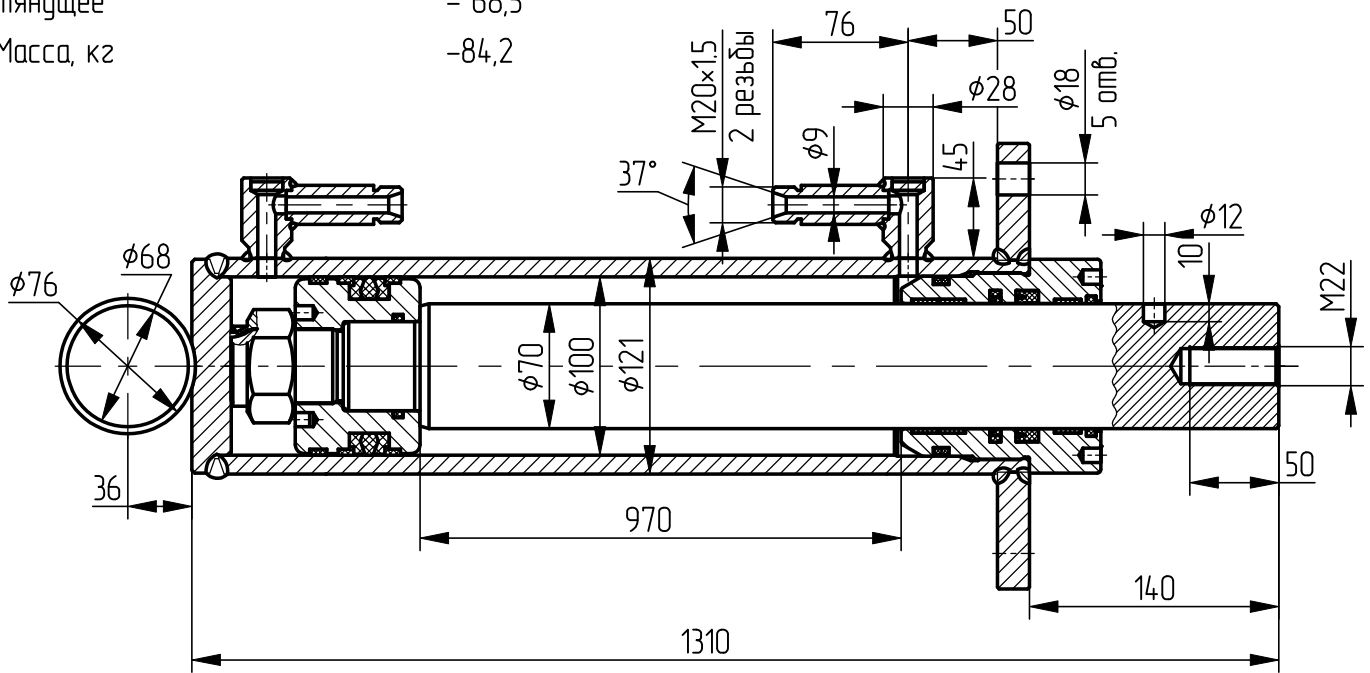
- 68,5

Масса, кг

- 84,2

Уплотнения по поршню и штоку компании "GAPI".

Пример маркировки: КГЦ829.100-70-970 Ту, Ну, Ду



Обращаем Ваше внимание, что величина радиальной нагрузки должна не превышать 10% осевой.