

Гидроцилиндр КГЦ596.40-16-300

Давление, МПа:

номинальное - 6

максимальное - 10

Усилие на штоке, кН:

толкающее - 7.2

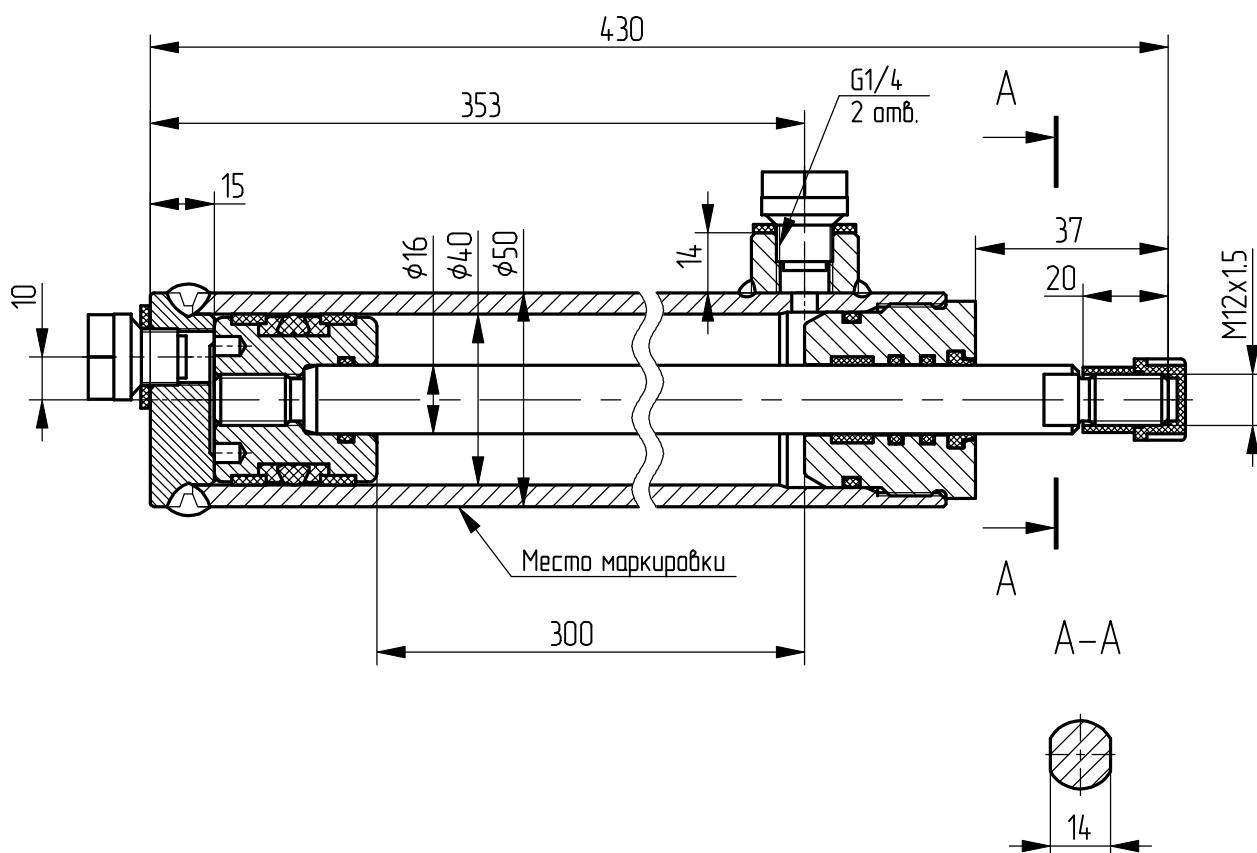
тянущее - 6.0

Масса, кг - 3.3

Уплотнения по поршню и штоку фирмы:
"GAPI GROUP".

Пример маркировки: КГЦ596.40-16-300 Ту, Ну, Ду.

Изготовитель: ОАО "Гидромаш", Кобрин



Применяемость: цилиндр для экспериментальной аэродромной уборочной машины.