

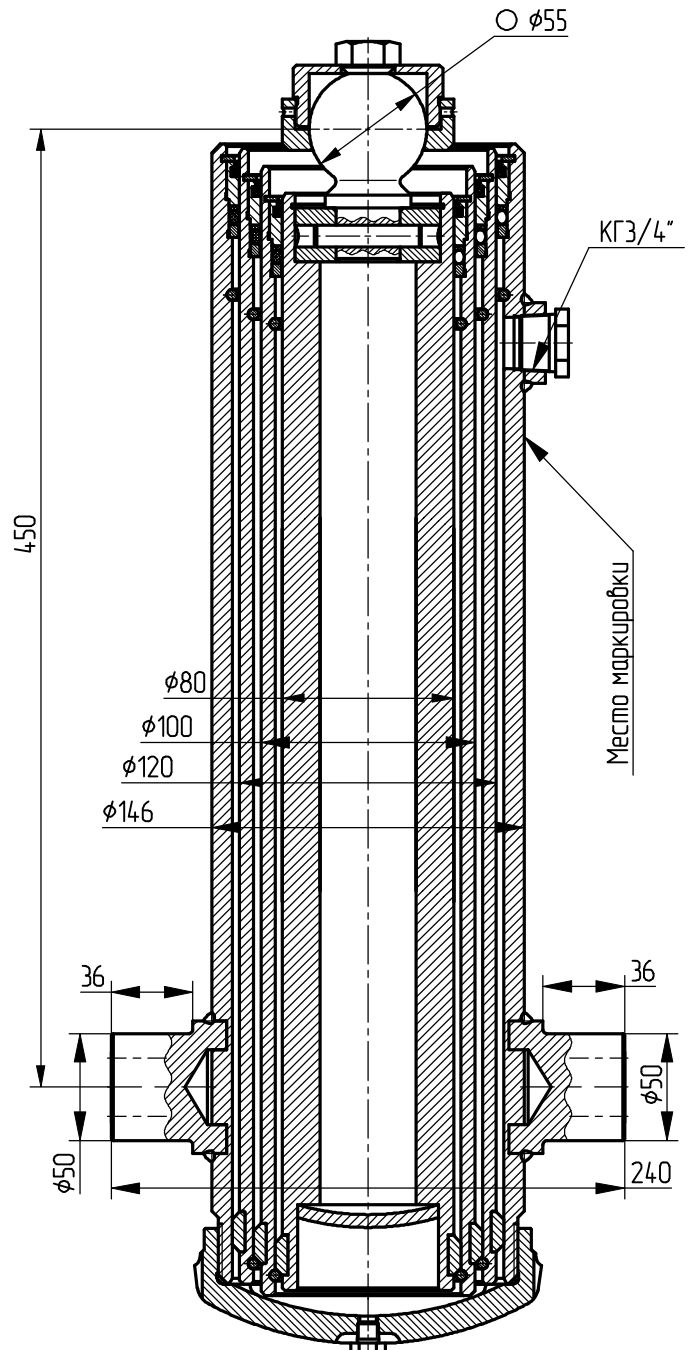
Гидроцилиндр 503А-8603510-03

Применяемые уплотнения
фирмы "Dichtomatik".

Пример маркировки:
503А-8603510-03 Ту Ну Ду

Звено	Диаметр, мм	Ход, мм
I	120	429
II	100	425
III	80	426
Общий ход		1280

Номинальное давление, МПа	- 10
Максимальное давление, МПа	- 15
Количество звеньев	- 3
Усилие (при 10 МПа), кН:	
- звено I	- 107.4
- звено II	- 74.6
- звено III	- 47.75
Масса, кг	- 46.8.



Применяемость: гидроцилиндр подъема кузова автомобилей серии МА3-5551.