

Гидроцилиндр КГЦ368.80-56-560

Давление, МПа:

номинальное -16,

максимальное -20.

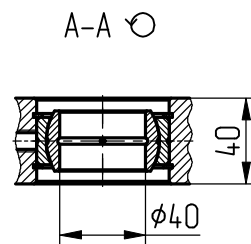
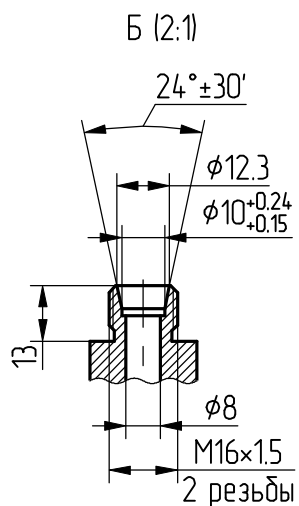
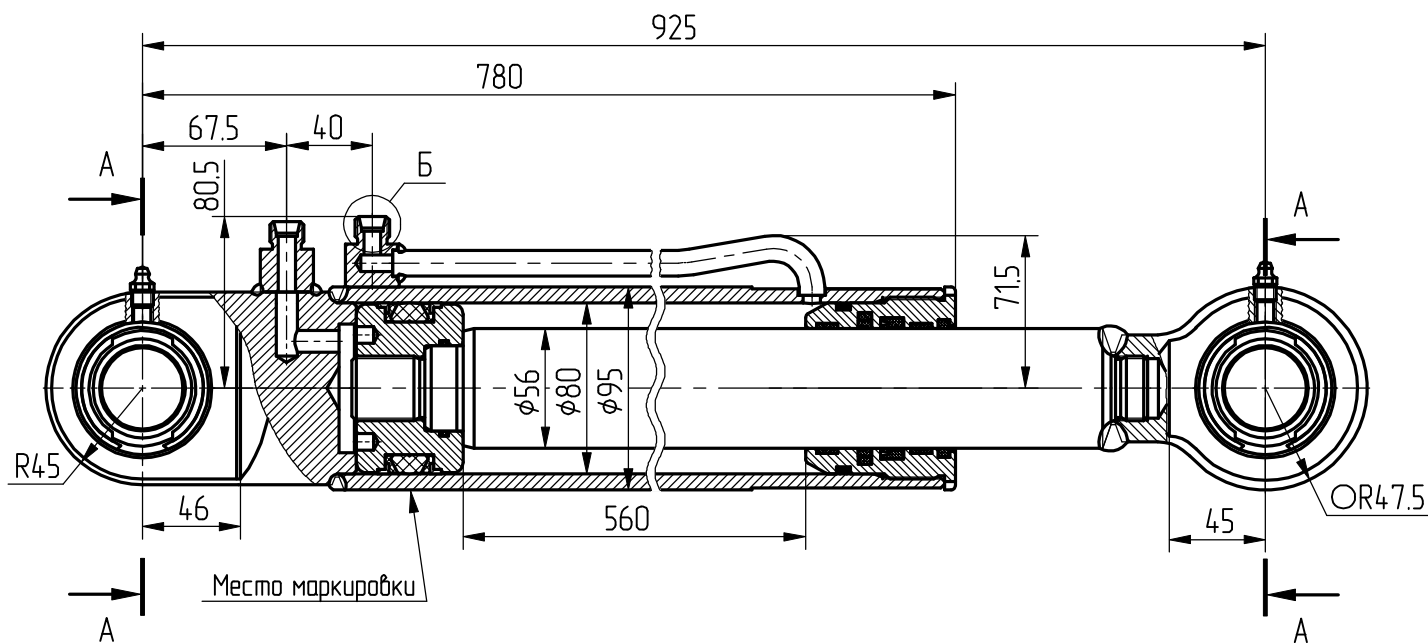
Усилие на штоке, кН:

толкающее -76.4,

тянущее -38.9.

Уплотнения подвижных соединений фирмы "Trelleborg".

Пример маркировки: КГЦ368.80-56-560, Ту, Ну, Ду.



Применяемость: гидроцилиндр опоры экскаватора-погрузчика 702EM.