

Гидроцилиндр КГЦ987.80-45-695

Давление, МПа:

номинальное -20

максимальное -25

Усилие на штоке, кН:

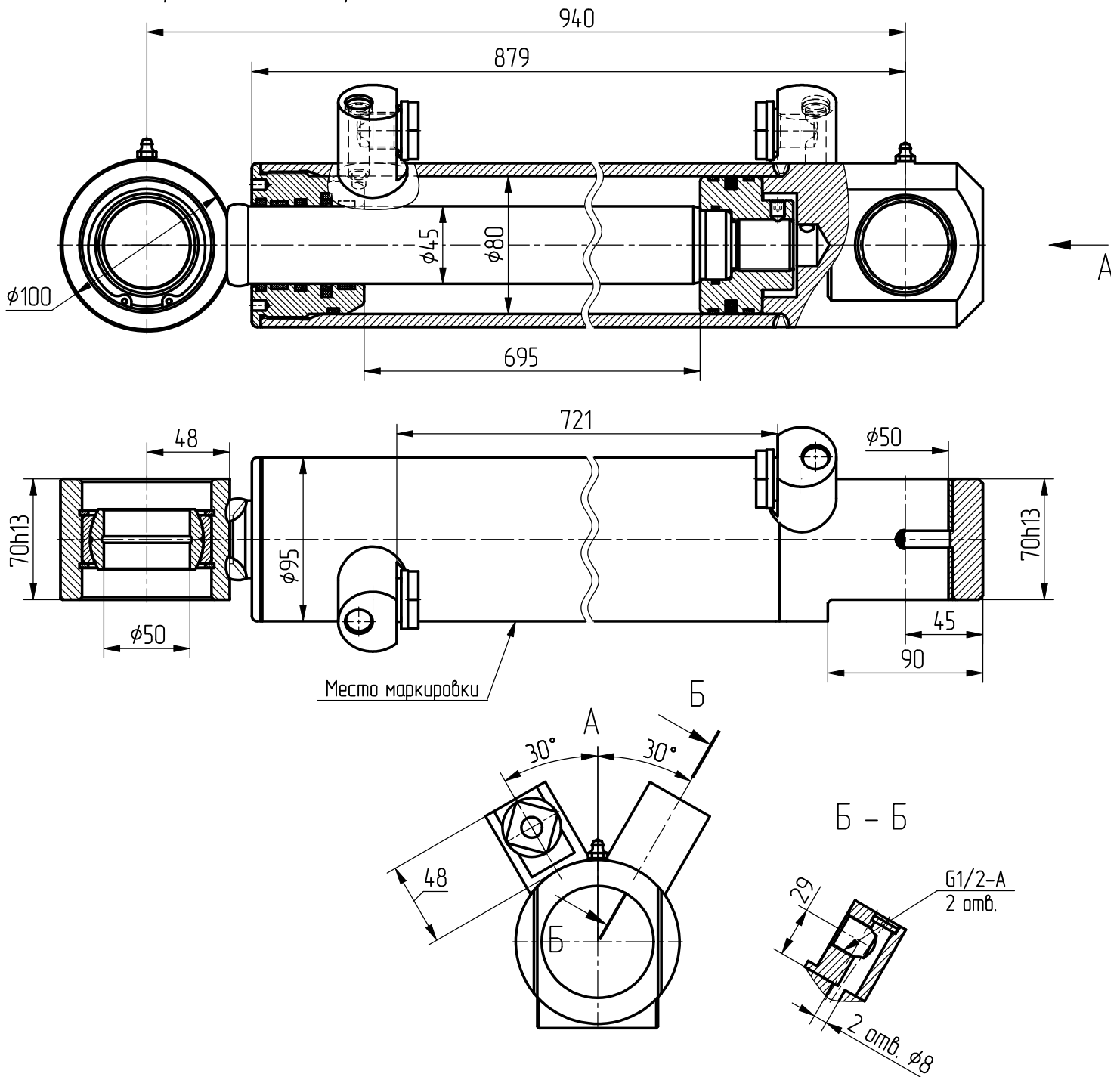
толкающее -95,5

тянущее -71,6

масса, кг -33,2

Уплотнения подвижных соединений компании "Trelleborg".

Пример маркировки: КГЦ987.80-45-695, Т_у, Н_у, Д_у.



Применяемость: гидроцилиндр стрелы машины "Амкодор 208EM".