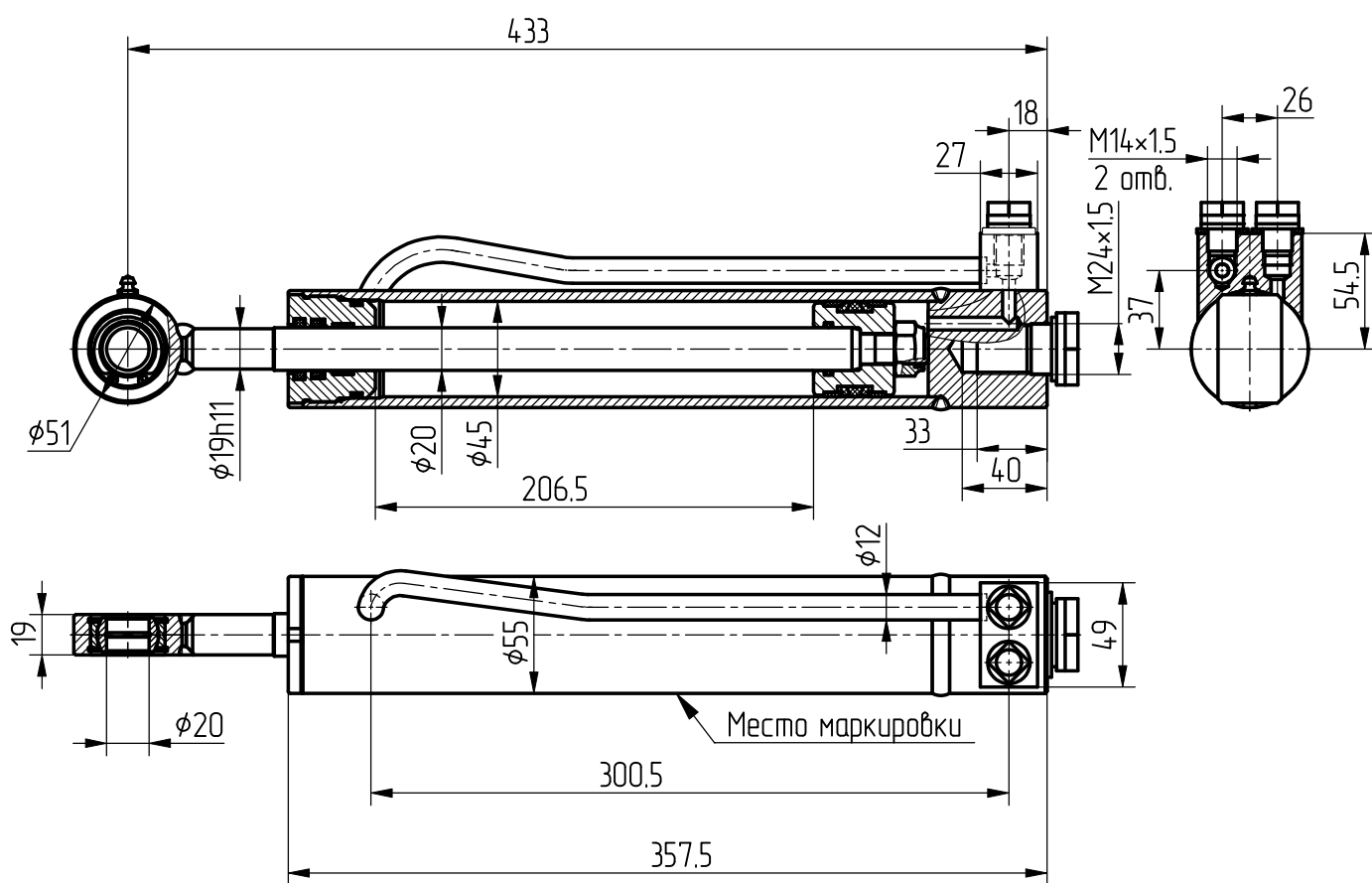


Гидроцилиндр КГЦ836.45-20-206.5

Номинальное давление, МПа	- 16
Максимальное давление, МПа	- 20
Усилие на штоке, кН:	
толкающее	-24,2
тянущее	-19,4
масса, кг	-5,1

Уплотнения компании "Trelleborg".

Пример маркировки: КГЦ836.45-20-206.5, Ту, Ну, Ду.



Применяемость: гидроцилиндр трактора MF350 (Пакистан).