

# Гидроцилиндр КГЦ787.80-50-475

Давление, МПа:

номинальное -16,

максимальное -20.

Усилие на штоке, кН:

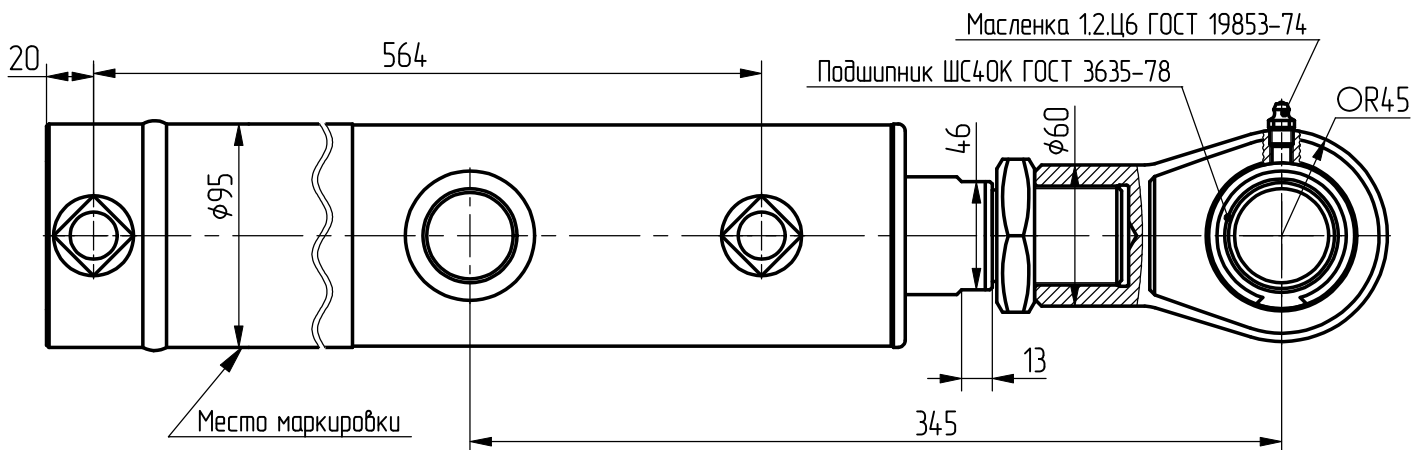
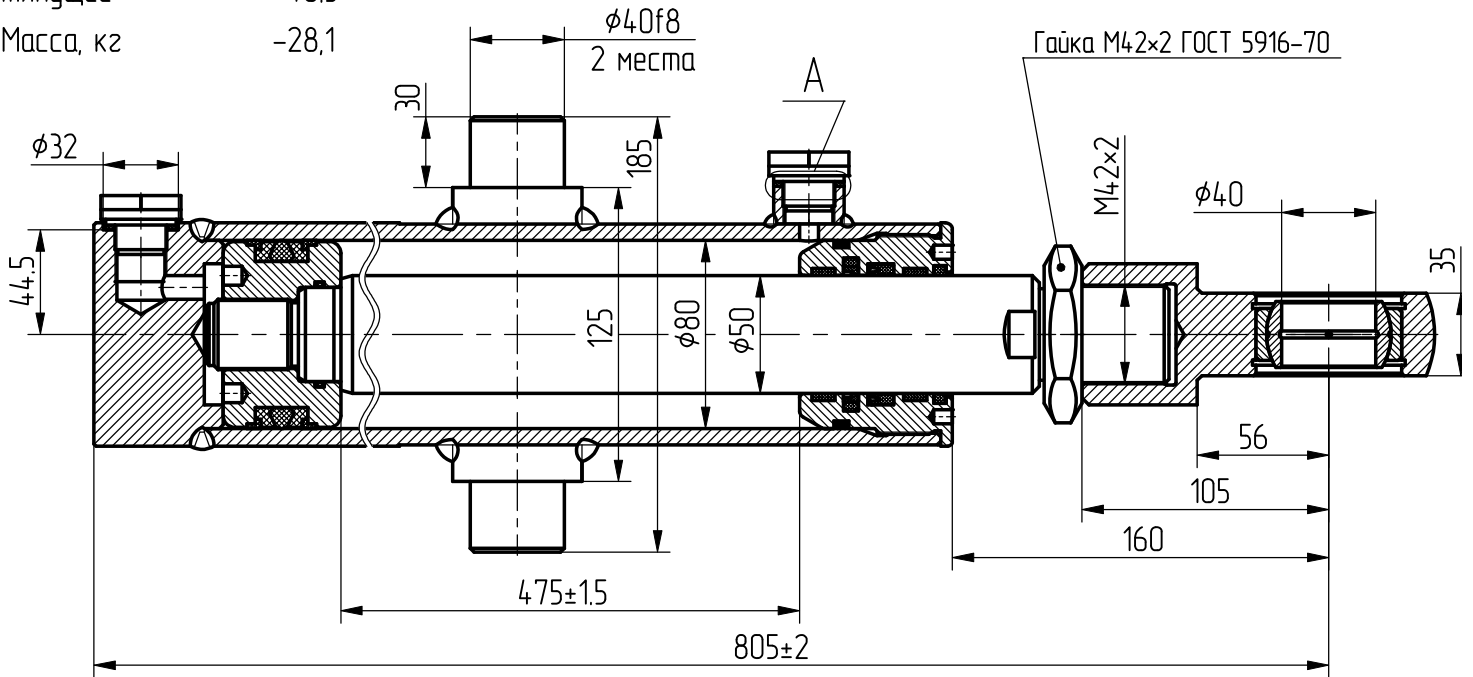
толкающее -76.4

тянущее -46.5

Масса, кг -28,1

Уплотнения по штоку фирмы: "GAPI GROUP".

Пример маркировки: КГЦ787.80-50-475, Ту, Ну, Ду.



Применяемость: з/ц поднятия рыхлителя

А (2:1)

