

Гидроцилиндр КГЦ586.80-45-1050

Давление, МПа:

номинальное - 20

максимальное - 25.

Усилие на штоке, кН:

толкающее - 95,5

тянущее - 65,2

Уплотнения по поршню и штоку компании "GAPI".

Пример маркировки: КГЦ586.80-45-1050; Ту, Ну, Ду

Рисунок 1

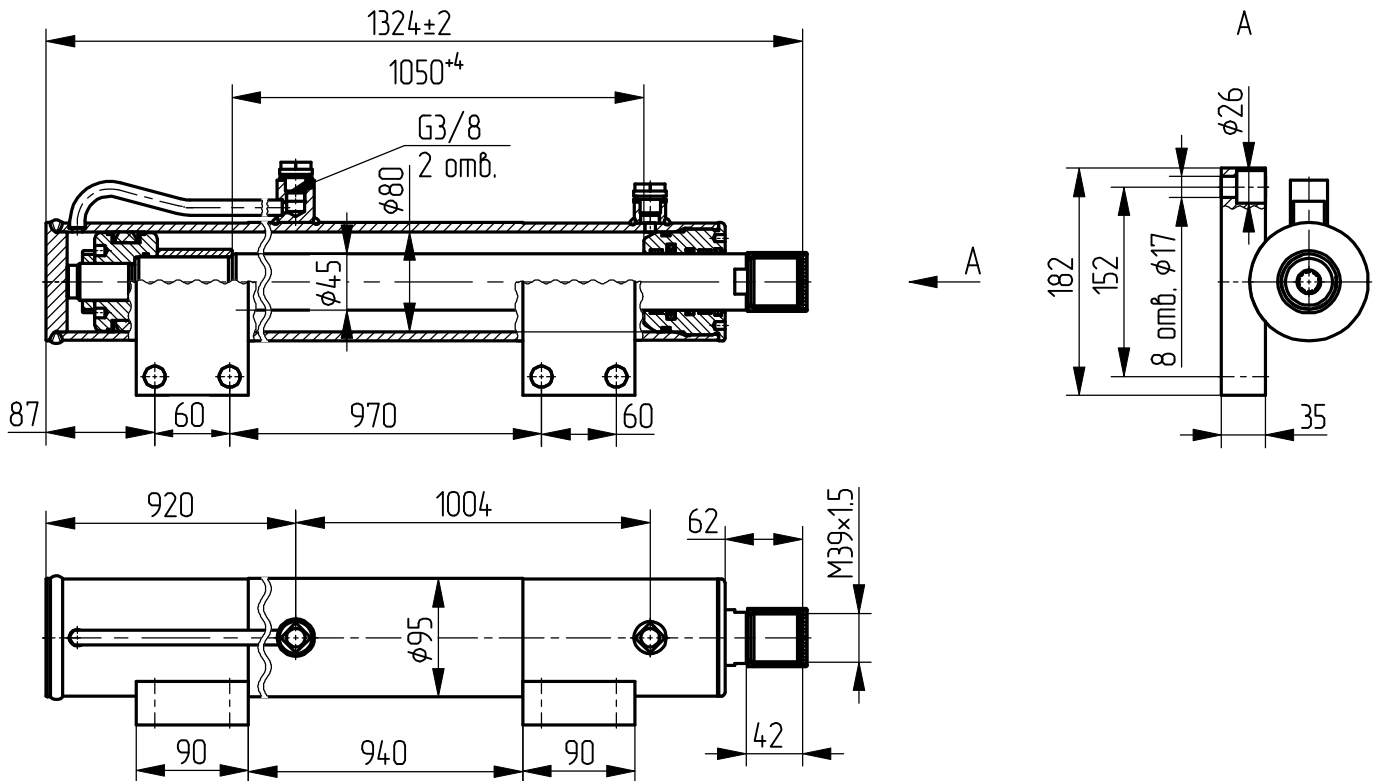
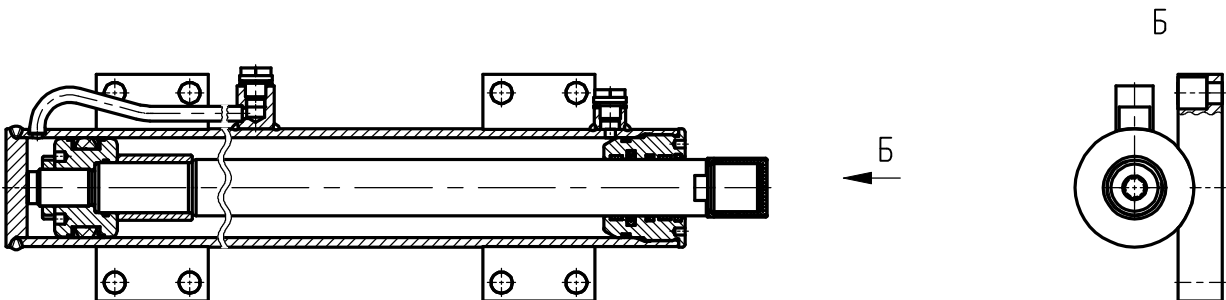


Рисунок 2
Остальное - смотри рисунок 1



Обозначение	Рисунок 1	Масса, кг
КГЦ586.80-45-1050	1	47,3
КГЦ586-01.80-45-1050	2	47,3