

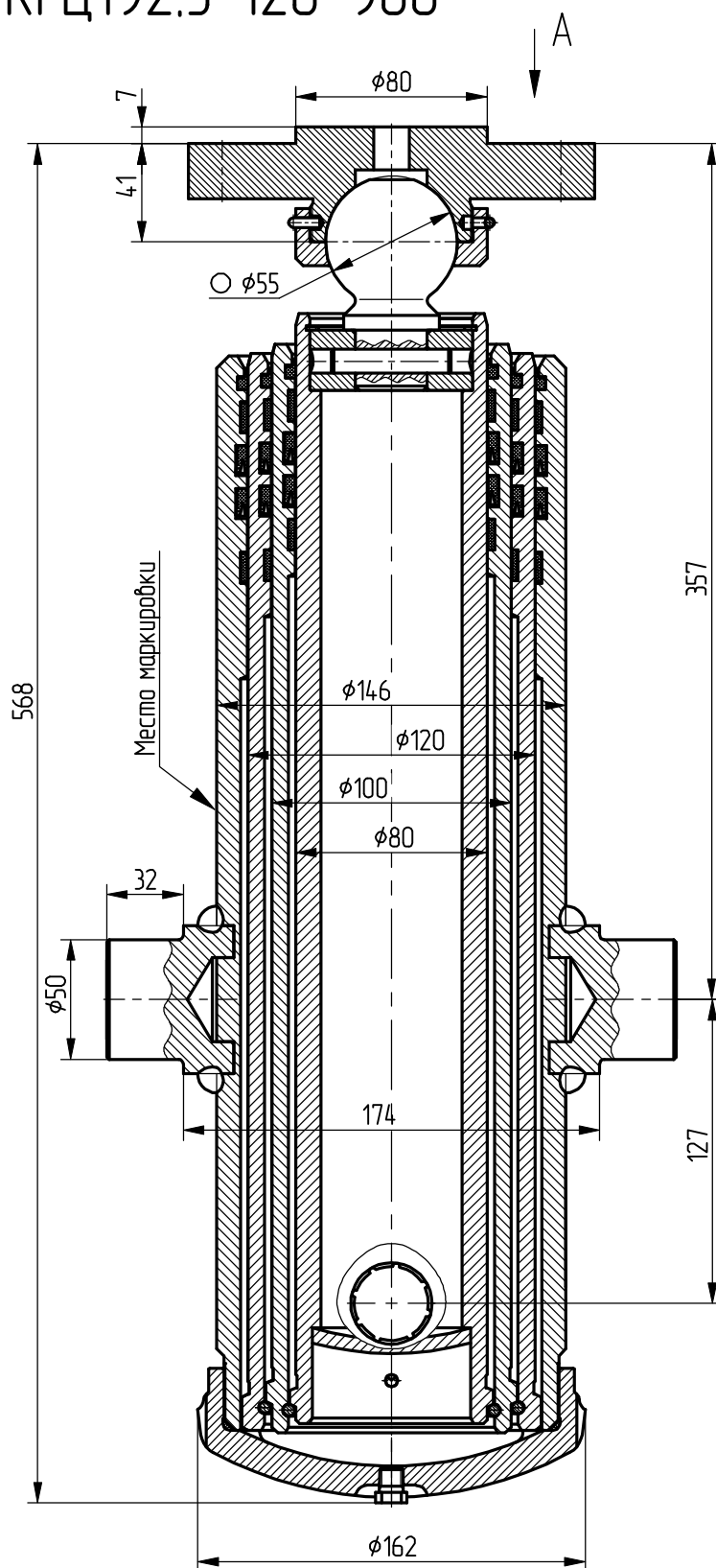
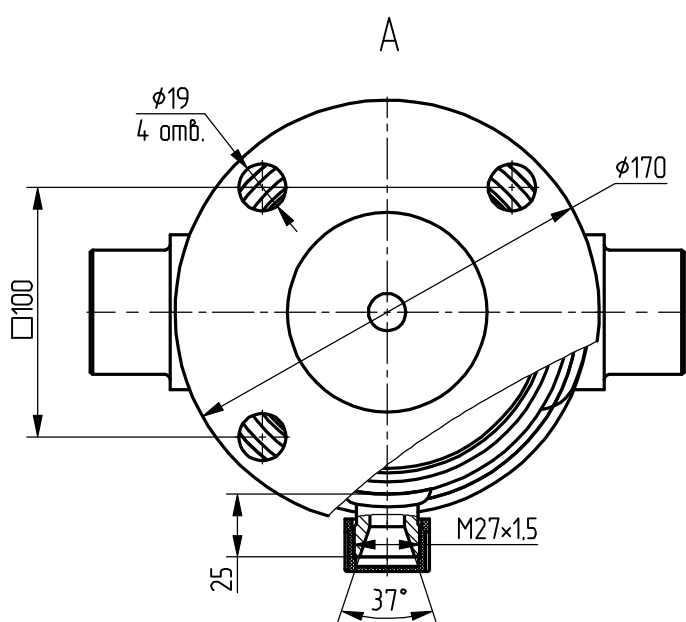
# Гидроцилиндр КГЦ192.3-120-960

Применяемые уплотнения  
компании "Trelleborg".

Пример маркировки:  
КГЦ192.3-120-960 Ту Ну Ду

Звено	Диаметр, мм	Ход, мм
I	120	300
II	100	320
III	80	340
Общий ход		960

Номинальное давление, МПа - 12  
 Максимальное давление, МПа - 16  
 Количество звеньев - 3  
 Масса, кг - 50,6  
 Усилие (при 12 МПа), кН:  
 - звено I - 128,9  
 - звено II - 89,5  
 - звено III - 57,3



Применяемость: гидроцилиндр подъёма платформы автомобилей "КамАЗ-452800" и "КамАЗ-452803".