

Гидроцилиндр КГЦ458.3-160-3950

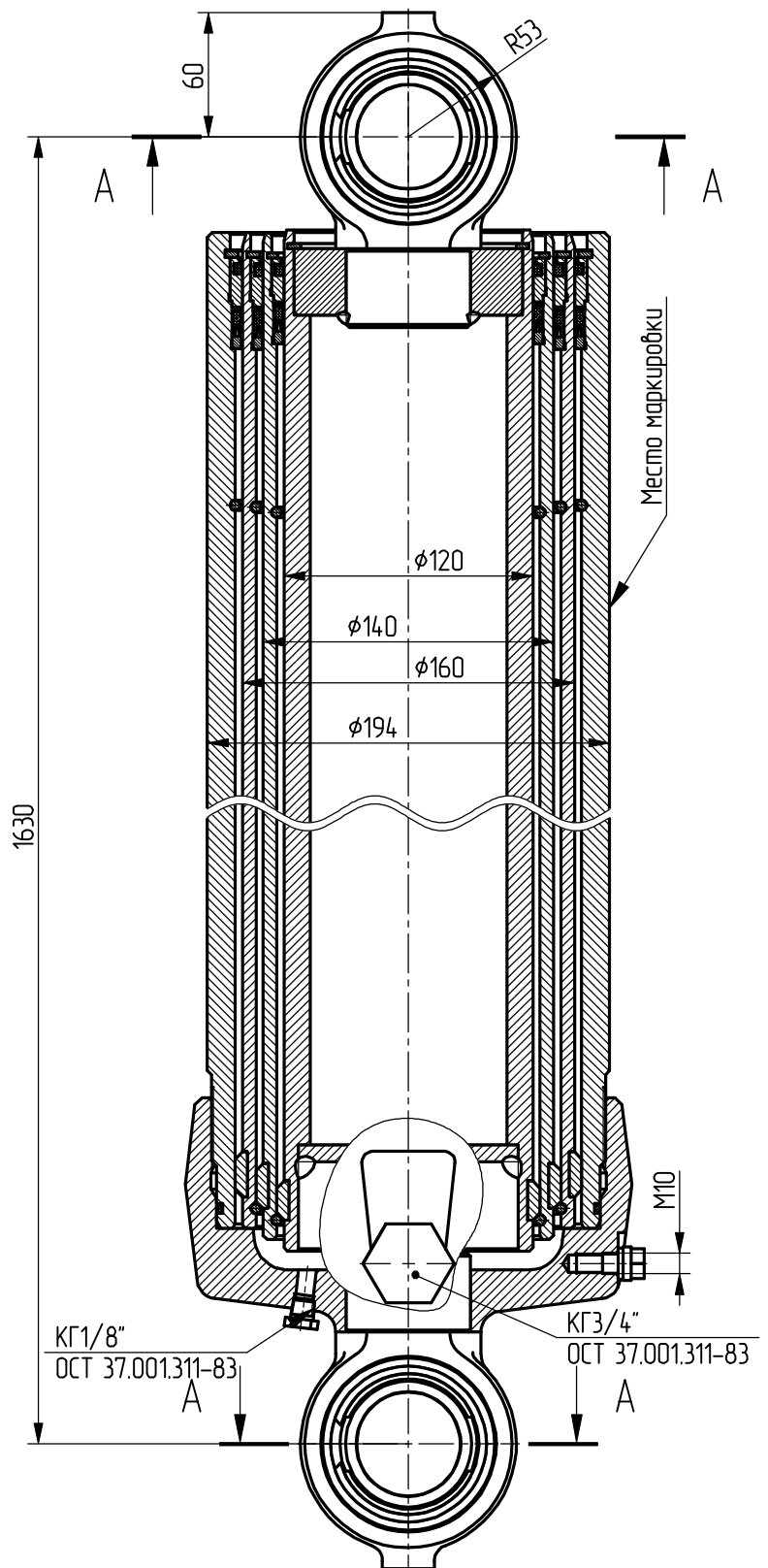
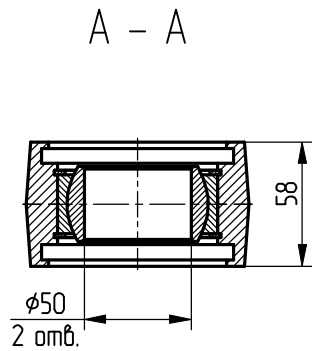
Применяемые уплотнения
фирмы: "Trelleborg"

Пример маркировки:

КГЦ458.3-160-3950 Ту Ну Ду

Звено	Диаметр, мм	Ход, мм
I	160	1312
II	140	1316
III	120	1322
Общий ход		3950

Номинальное давление, МПа	- 12
Максимальное давление, МПа	- 15
Количество звеньев	- 3
Усилие (при 12 МПа), кН:	
- звено I	- 229,2
- звено II	- 175,5
- звено III	- 128,9
Масса, кг	- 223



Применяемость: гидроцилиндр подъема платформы спецавтомобиля МПЛ-2 на базе шасси автомобиля "МАЗ-630505".