

Гидроцилиндр КГЦ700.125-63-700

Давление, МПа:

номинальное -20,

максимальное -25.

Усилие на штоке, кН:

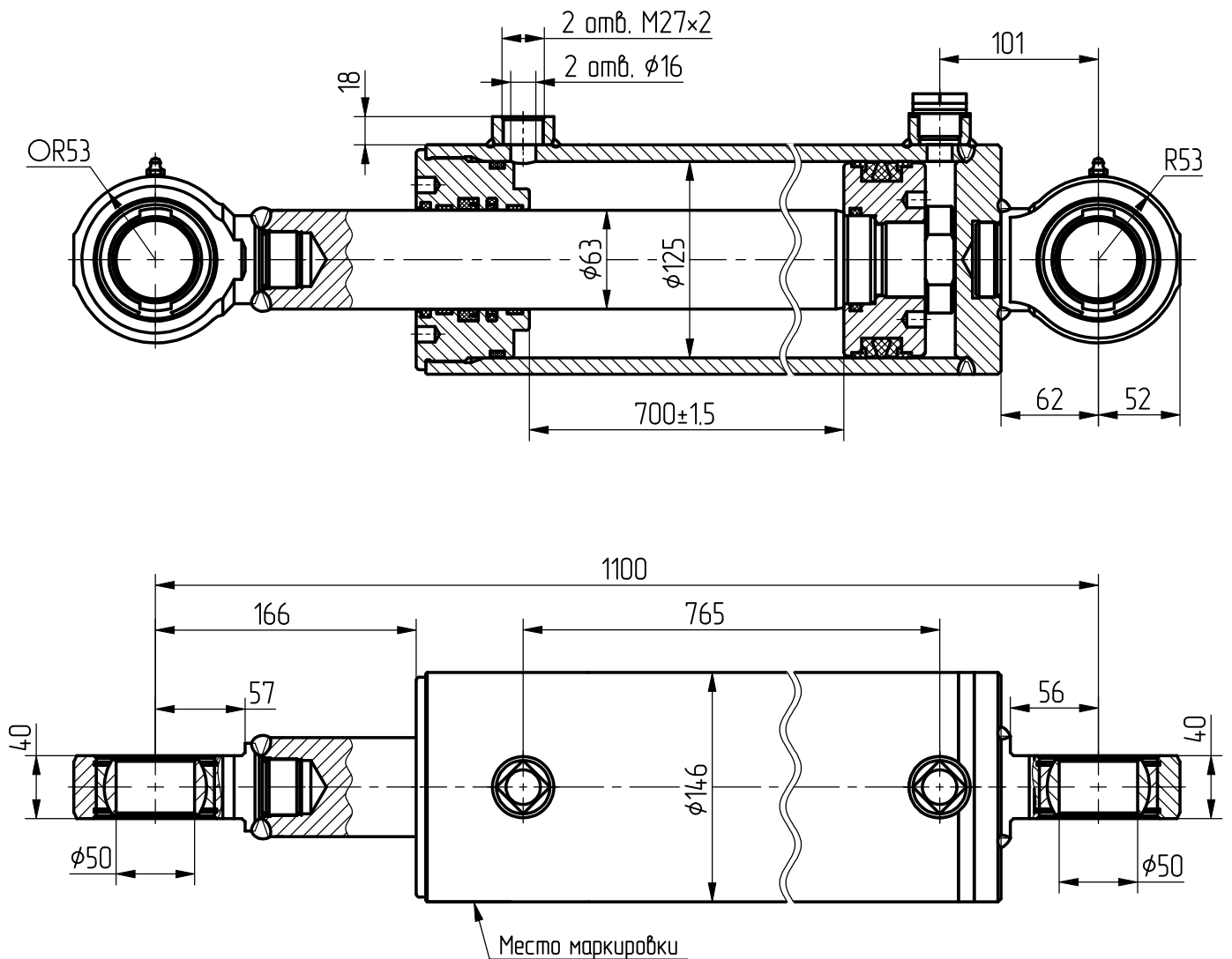
толкающее -233,1,

тянущее -173,9

масса, кг -73

Уплотнения компании "Gari".

Пример маркировки: КГЦ700.125-63-700, Ту, Ну, Ду.



Применяемость: гидроцилиндр для ЗАО "Амкодор-Пинск"