

Гидроцилиндр КГЦ452.90-45-450

Давление, МПа:

номинальное -20,5

максимальное -24

Усилие на штоке, кН:

толкающее -123,8

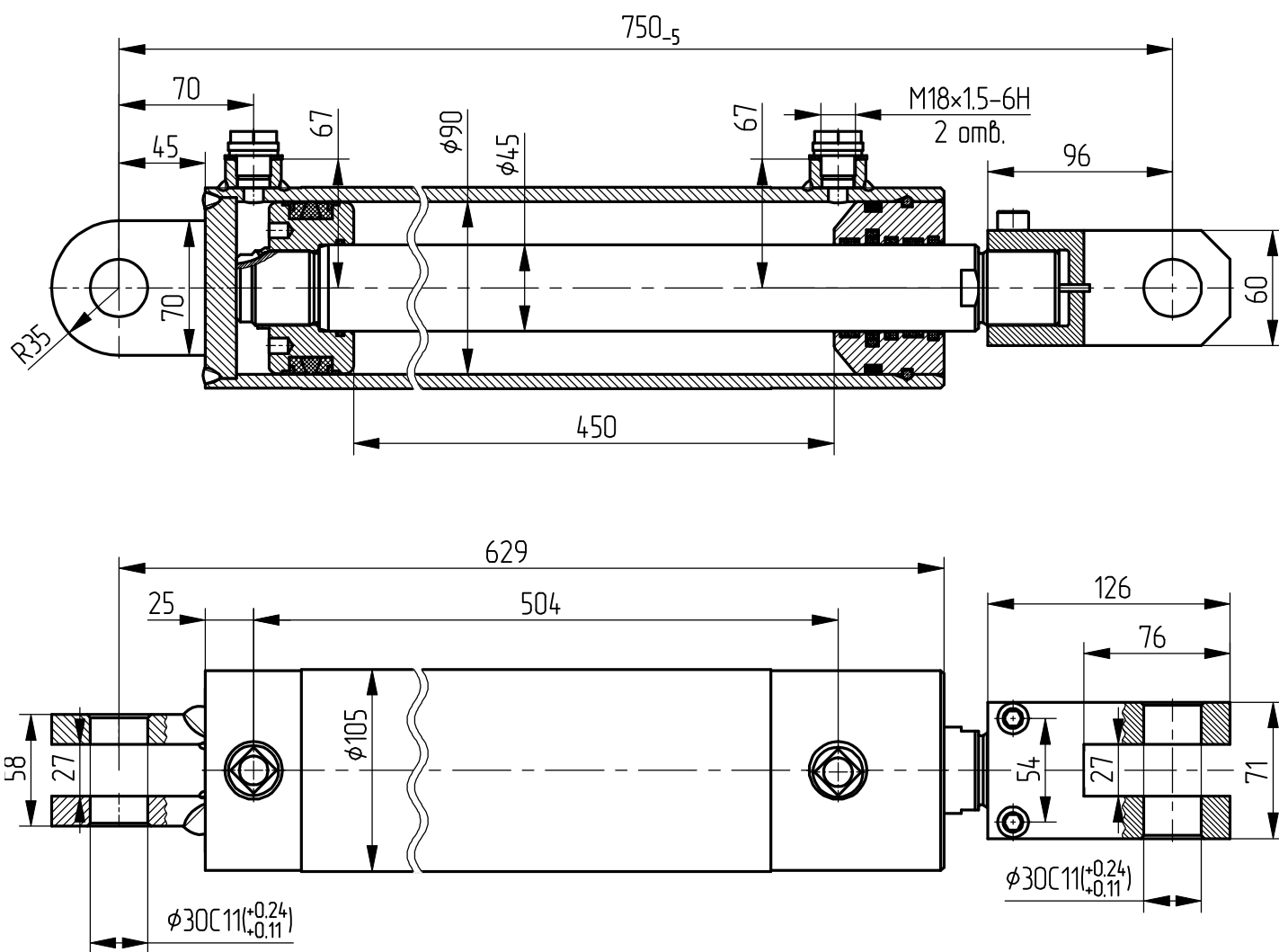
тянущее -92,9

Масса, кг -26

Уплотнение по поршню и штоку

компании - "Trelleborg".

Пример маркировки: КГЦ452.90-45-450, Ту, Ну, Ду.



Применяемость: гидроцилиндр складывания боковых секций агрегата АПП-6Г.