

Гидроцилиндр КГЦ897.160-80-500

Давление, МПа:

номинальное -20

максимальное -22

Усилие на штоке, кН:

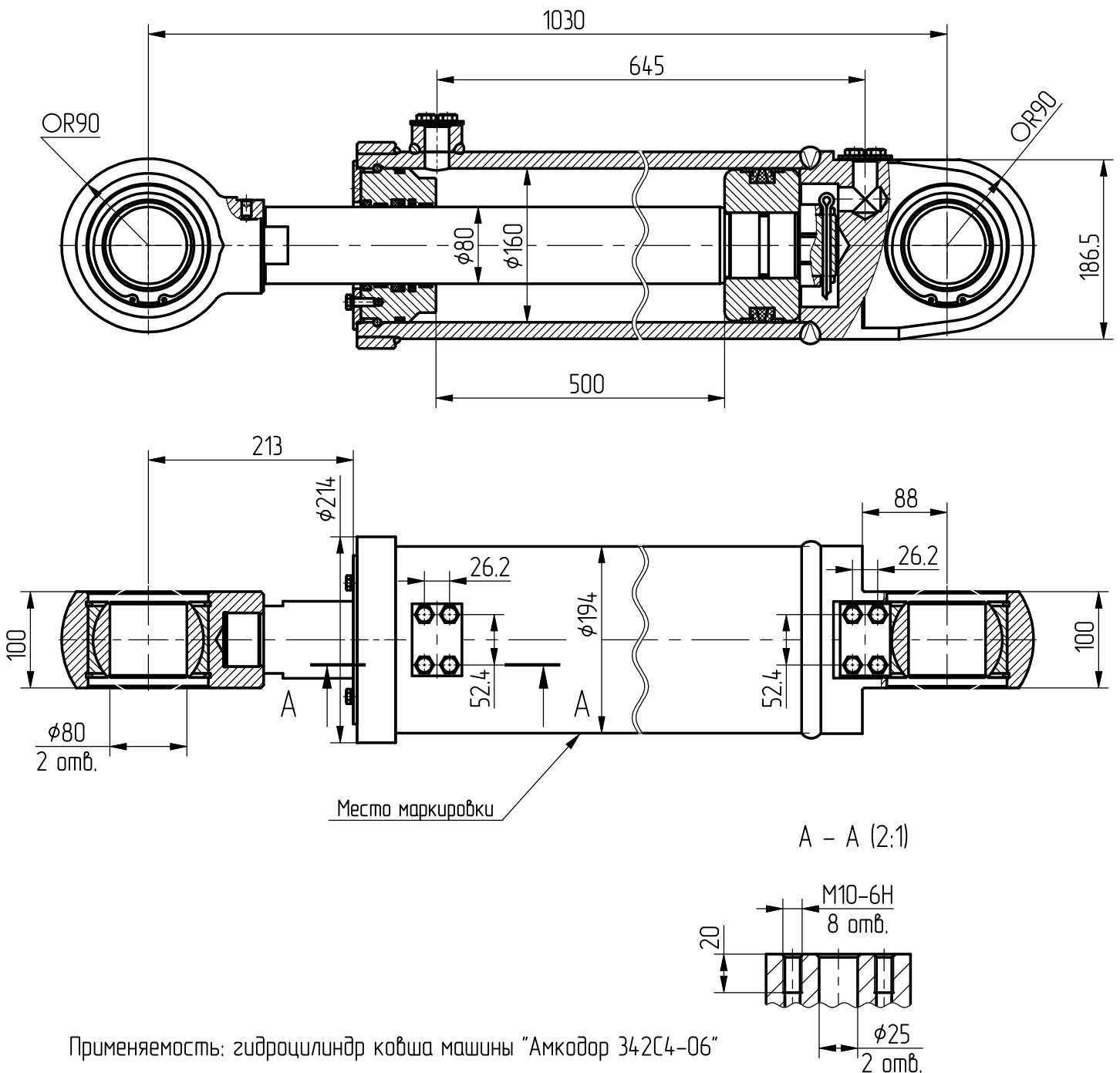
толкающее -382

тянущее -286

масса, кг -147,6

Уплотнения подвижных соединений компании "Trelleborg".

Пример маркировки: КГЦ897.160-80-500, Ту, Ну, Ду.



Применяемость: гидроцилиндр ковша машины "Амкодор 342С4-06"