

Гидроцилиндр 1221-4625010

Давление, МПа:

номинальное -16

максимальное -20

Усилие на штоке, кН:

толкающее -96,7

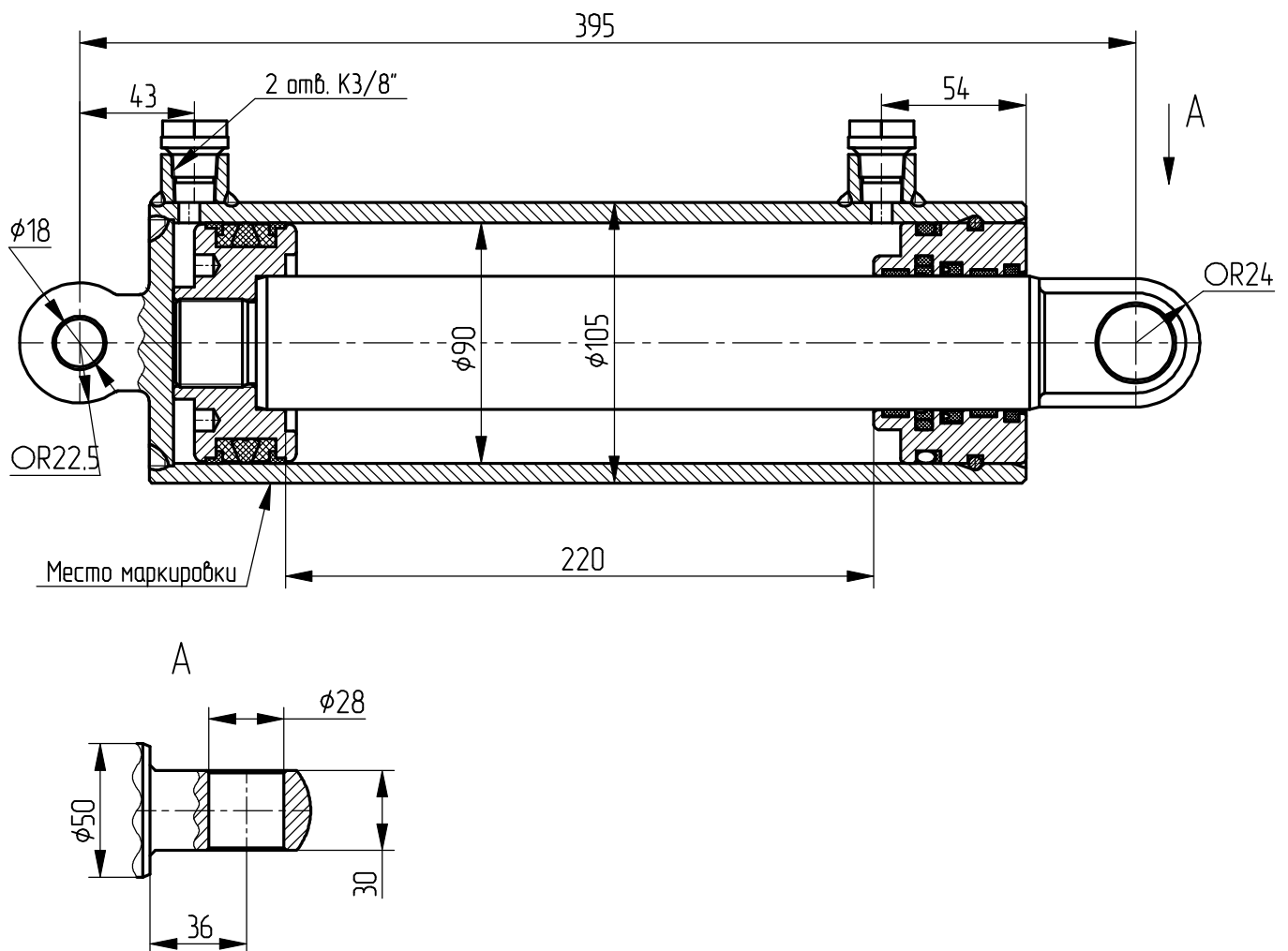
тянущее -66,9

Масса, кг -14,1

Уплотнения по штоку фирмы - "Bosak+Shamban",

по поршню - "Bosak+Shamban", или "Simrit".

Пример маркировки: 1221-4625010, Ту, Ну, Ду.



Применяемость: цилиндр гидродъемника 1221-4635010 производства РУП "МТЗ".