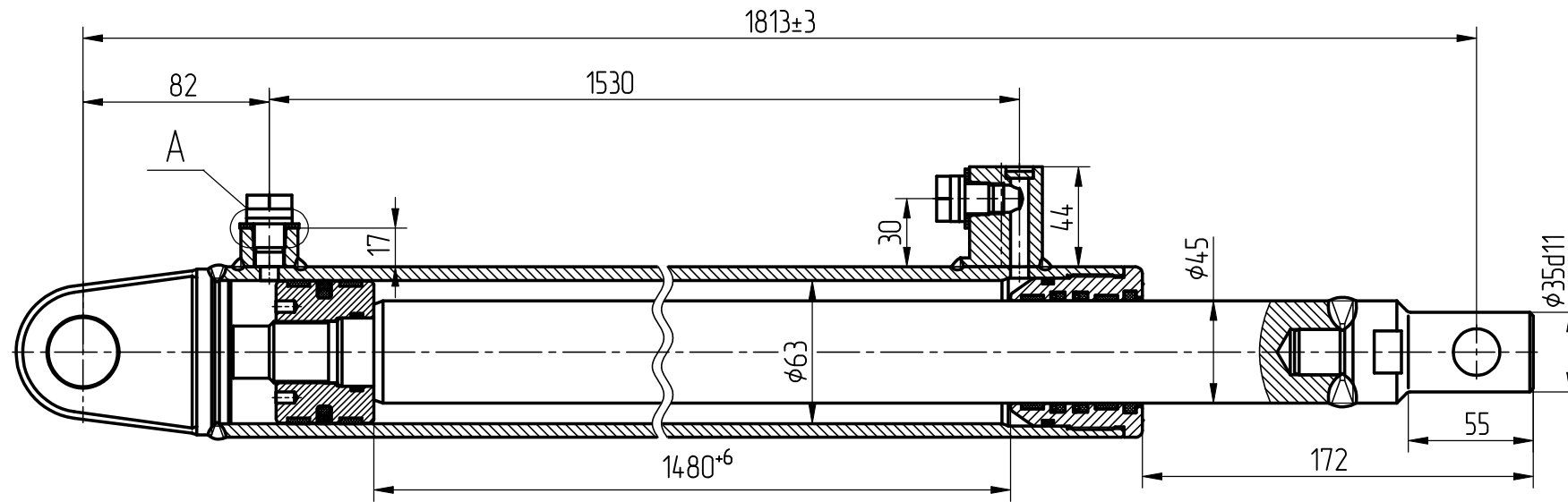


Гидроцилиндр КГЦ1009.63-45-1480

Уплотнения компании "Trelleborg".
 Пример маркировки: КГЦ1009.63-45-1480;
 ОАО "САЛЕО-Кобрин"; Ну; Ду.



Давление, МПа:

номинальное	-20
максимальное	-24
страгивания, не более	-2.0
холостого хода, не более	-1.5

Усилие на штоке, кН:

толкающее	-59,2
тянущее	-29,0
Масса, кг	-39,8

Температурный диапазон окружающей среды при эксплуатации, °C от -40°C до +40°C.
 Группа условий хранения - 2 по ГОСТ 15150 (температура воздуха от -50°C до +40°C).

Эксплуатация гидроцилиндра должна производиться в соответствии с инструкцией по эксплуатации автомобиля, на который установлен данный тип гидроцилиндра; Гидроцилиндры, установленные на машине, хранятся в соответствии с инструкцией этой машины. При хранении гидроцилиндров отдельно от машины штоки должны находиться во втянутом состоянии, резьбовые отверстия для подвода масла должны быть плотно закрыты.

Покрытие наружных необработанных поверхностей:
 - грунтовка алкидная Белакор 02 ТУ РБ 600112981.013;

Применяемость: гидроцилиндр для...
 г. Челябинск, Россия.

