

# Гидроцилиндр КГЦ565.50-30-160

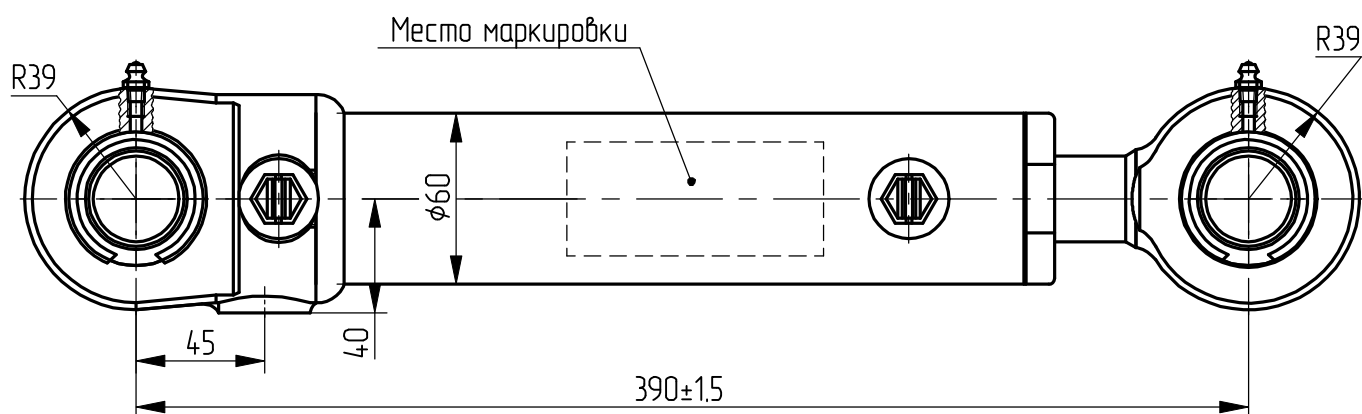
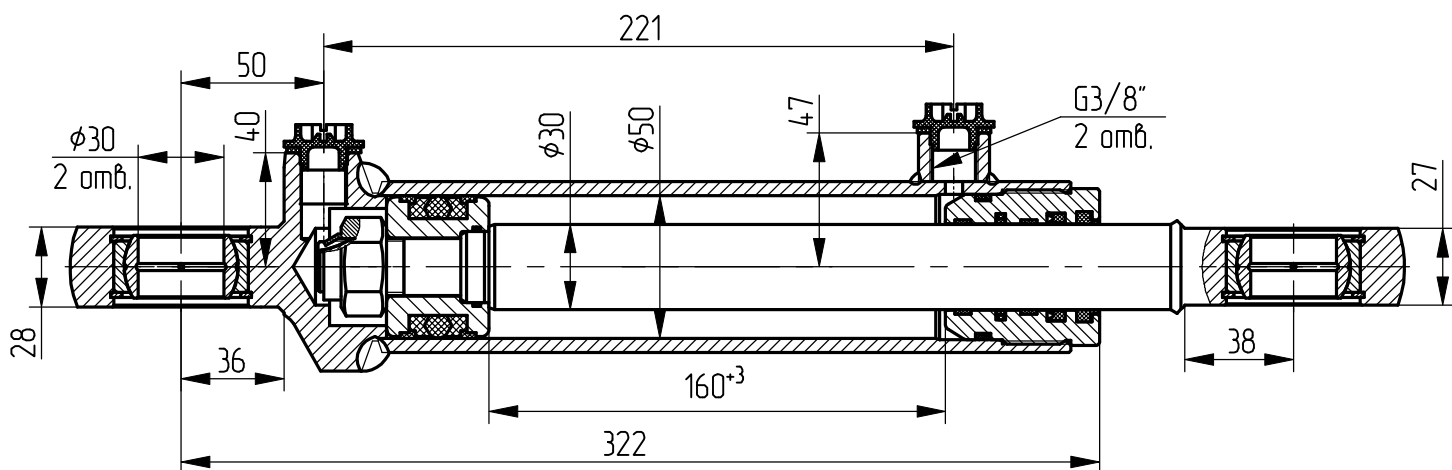
Давление, МПа:

номинальное - 16,  
максимальное - 20.

Усилие на штоке, кН:

толкающее - 29.8  
тянущее - 19.1

Пример маркировки: КГЦ565.50-30-160 / Ц16-50-30-160.11,  
ОАО "Гидромаш" Кобрин, Ту, Ду, СН Ну.



Применяемость: подъем бакового отвала КО-829Б1.24.00.000