

Гидроцилиндр КГЦ300.40-25-160

Давление, МПа:

номинальное - $18 \pm 0,5$

максимальное - 22,5

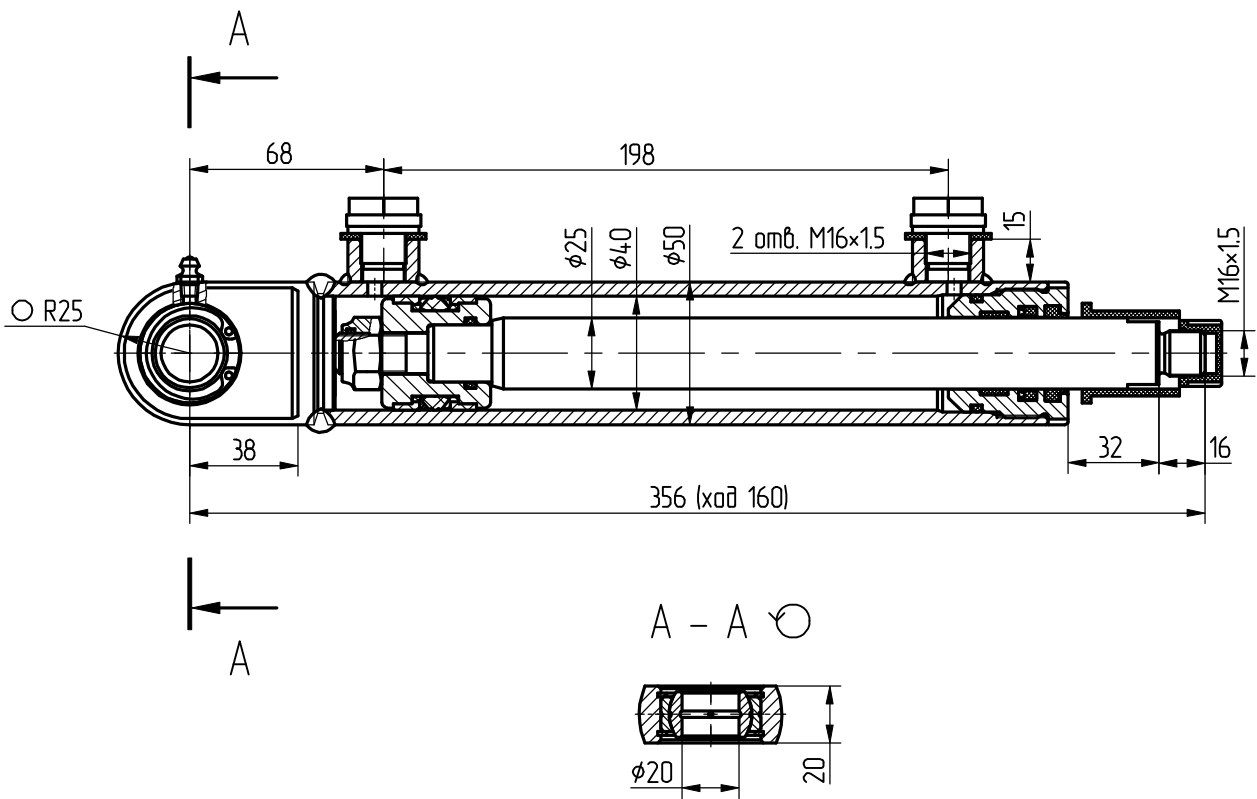
Усилие на штоке, кН:

толкающее - 21,5

тянущее - 13,1

Уплотнения по поршню и штоку компании "Trelleborg".

Пример маркировки: КГЦ300.40-25-160 Ту Ну Ду



Применяемость: гидроцилиндр блокировки наклонной камеры комбайна "Лидар-1300"