

Гидроцилиндр КГЦ998.95-50-610

Давление, МПа:

номинальное -25

максимальное -30

Усилие на штоке, кН:

толкающее -168,3

тянущее -121,7

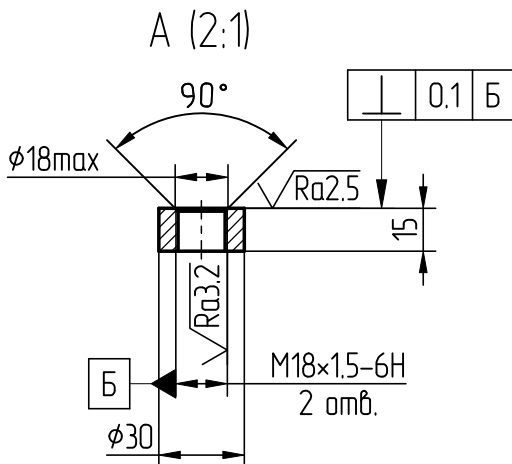
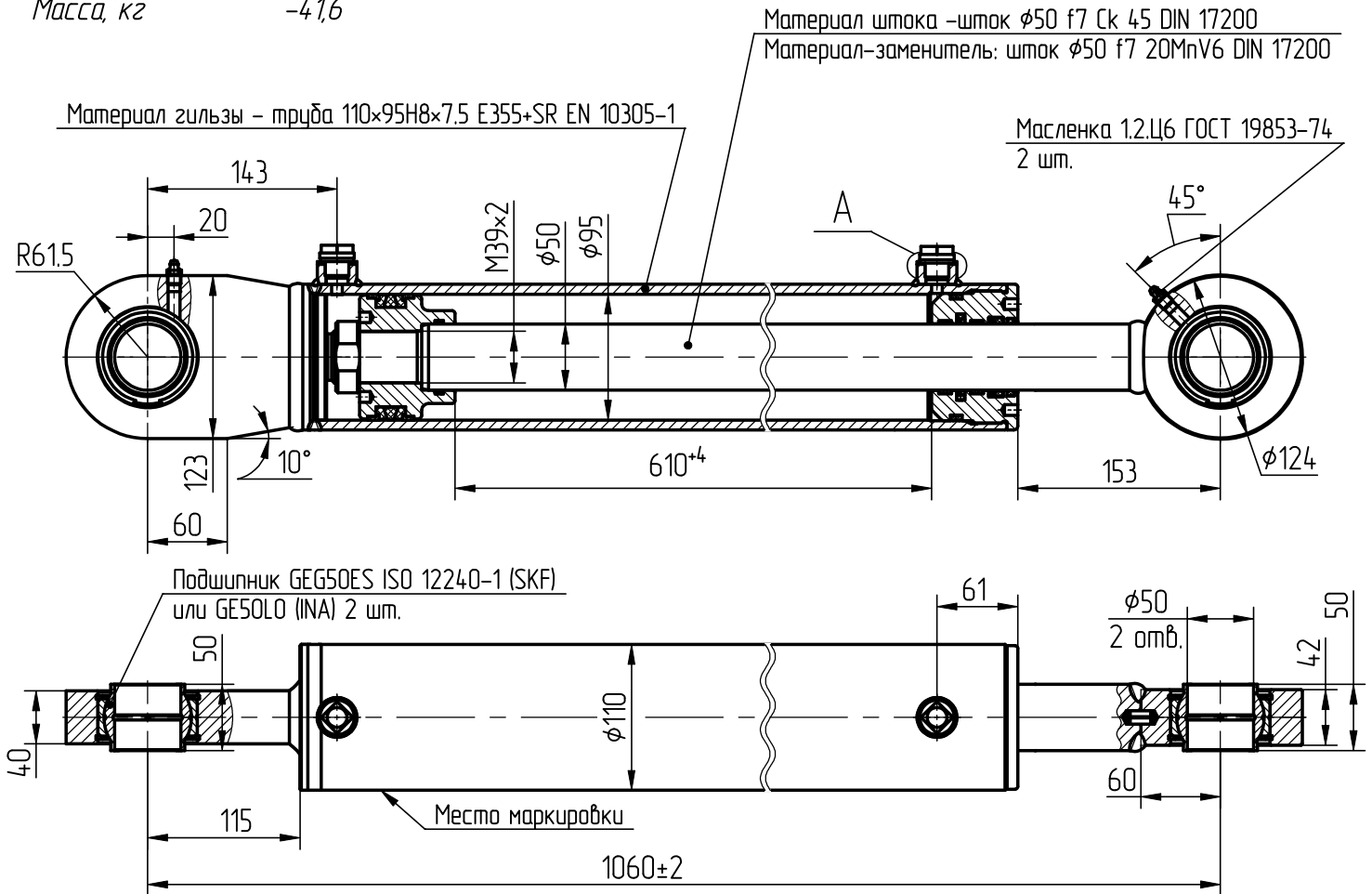
Масса, кг -41,6

Уплотнения подвижных соединений компании "Trelleborg".

Пример маркировки: КГЦ998.95-50-610 (1000229971), 25 МПа, Ту, Ну, Ду.

Шрифт маркировки - латинский.

Покрытие: грунтровка RAL3009, краска RAL 7043 (цвет серый)



Применяемость: гидроцилиндр подъёма 4070сх. (Германия)