

Гидроцилиндр КГЦ319.80-56-400

Давление, МПа:

номинальное -16

максимальное -20

Усилие на штоке, кН:

толкающее -76,4

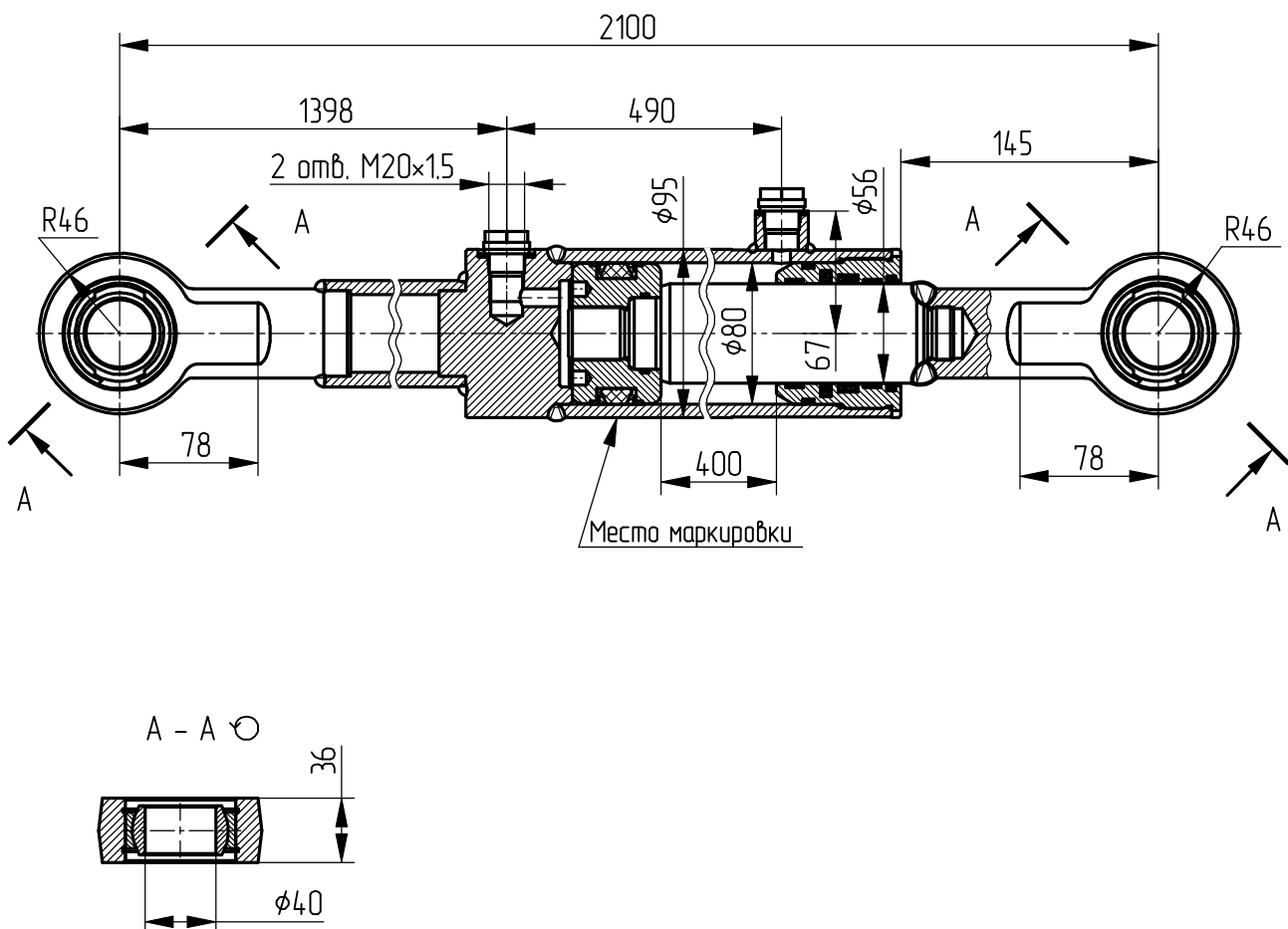
тянущее -39,0

Масса, кг -44,2

Уплотнение по поршню и штоку

фирмы - "Bosak+Shamban".

Пример маркировки: КГЦ319.80-56-400, Ту, Ну, Ду.



Применяемость: гидроцилиндр ковша погрузчиков Т049, ДЗ-133.