

Гидроцилиндр КГЦ456.50-25-44

Давление, МПа:

номинальное -10,

максимальное -15.

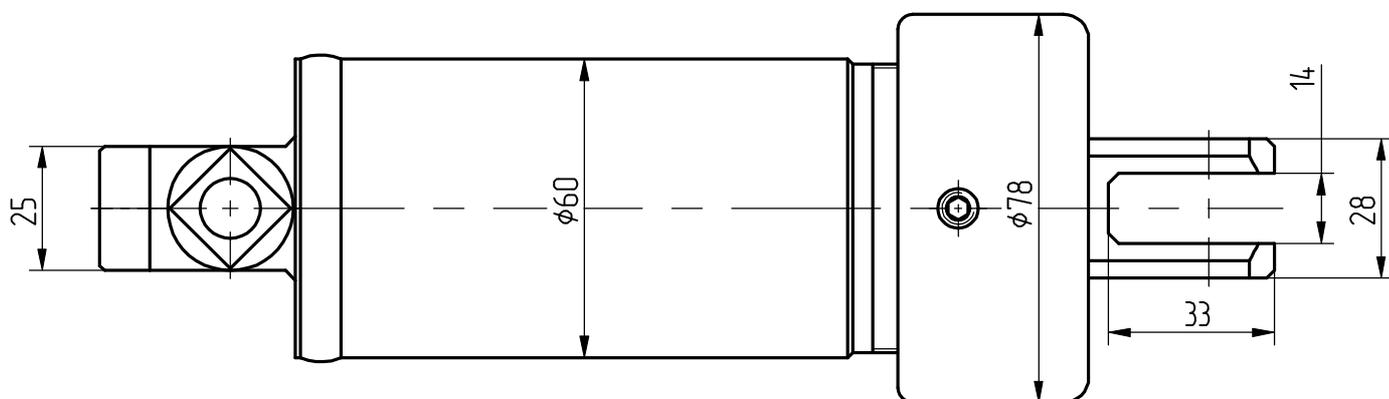
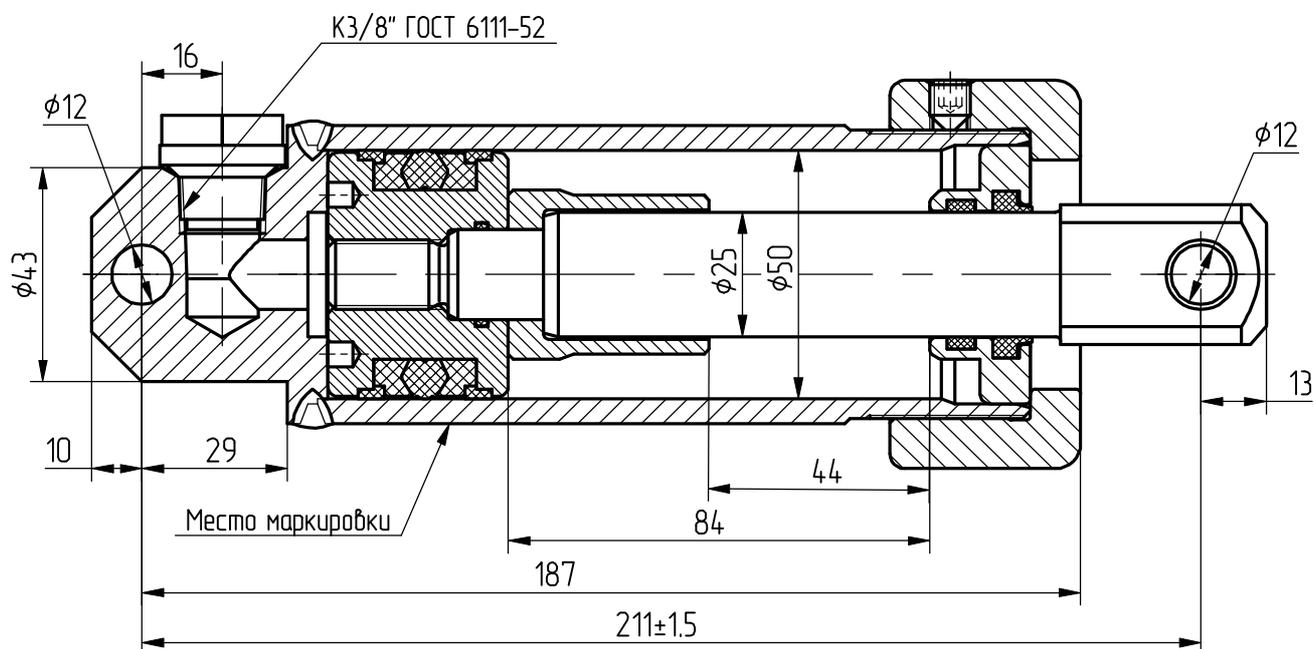
Усилие на штоке, кН:

толкающее - 18,6

Масса, кг - 3,4

Уплотнение по поршню и штоку
компании - "Trelleborg".

Пример маркировки: КГЦ456.50-25-44, Ту, Ну, Ду.



Применяемость: гидроцилиндр рабочего тормоза самоходного шахтного вагона 5ВС-15М.