

Гидроцилиндр КГЦ624.80-50-1800

Давление, МПа:

номинальное -16,

максимальное -20.

Усилие на штоке, кН:

толкающее -76.4,

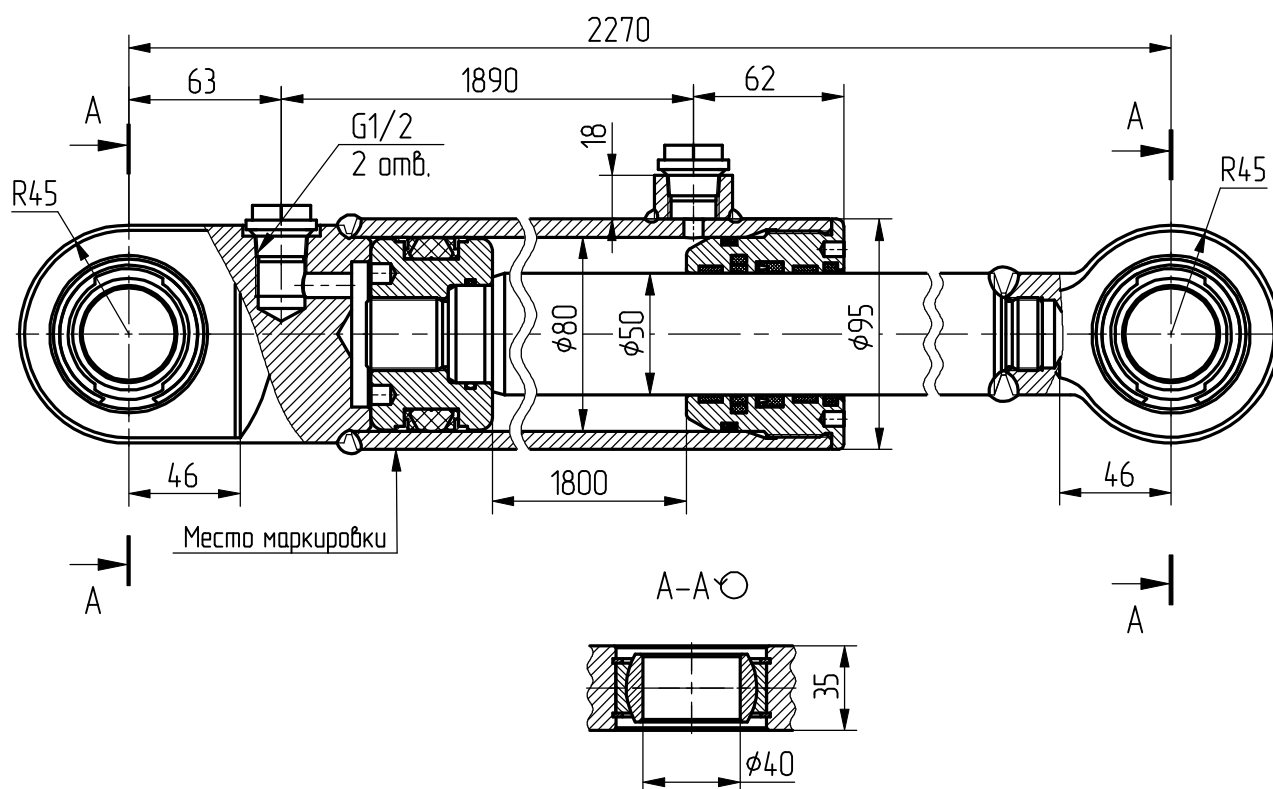
тянущее -46.6.

Масса, кг -69,5

Уплотнения по поршню и штоку компании "GAPI GROUP".

Пример маркировки: КГЦ624.80-50-1800,

ОАО "Салео-Кобрин" Кобрин, Ту, Ну, Ду.



Применяемость: коммунальная техника ОАО "Коммаш" г. Арзамас.