

Гидроцилиндр КГЦ461.100-50-S

Давление, МПа:

номинальное -16,

максимальное -20.

Усилие на штоке, кН:

толкающее -119,4,

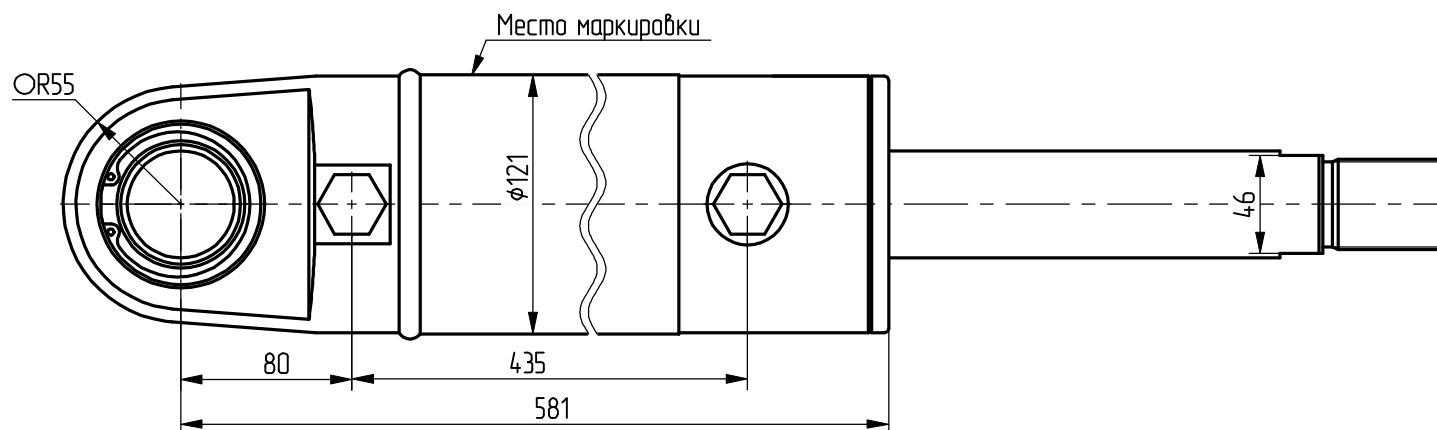
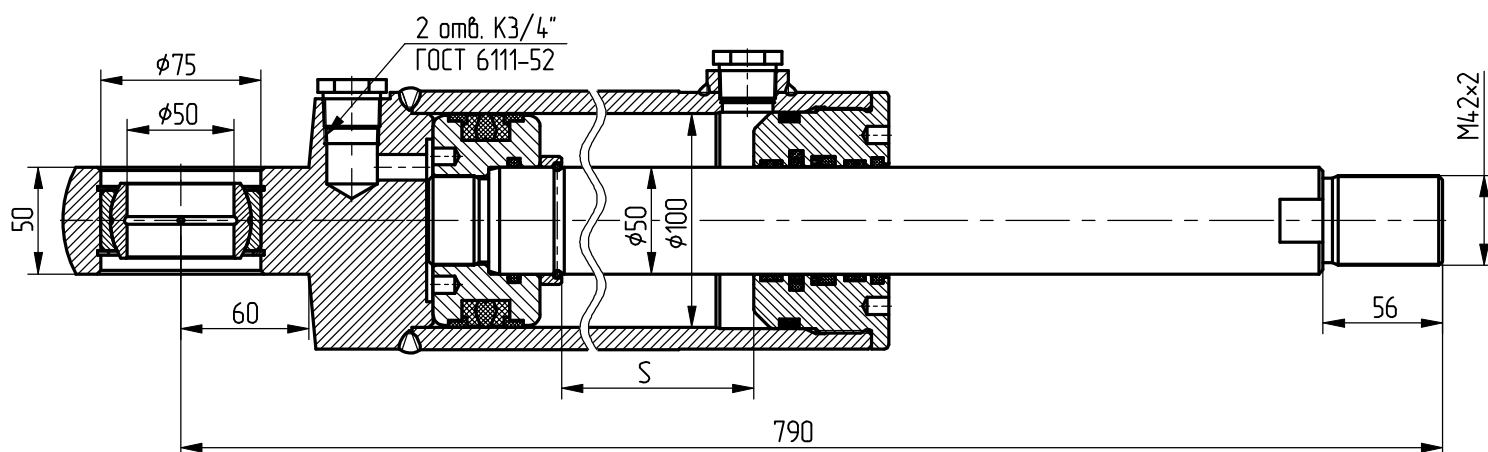
тянущее -89,5.

Уплотнения по поршню и штоку компании:

"TRELLEBORG".

Пример маркировки:

КГЦ461.100-50-340, Ту, Ну, Ду.



Обозначение	S, мм		Масса, кг	Применяемость
	номинал	пред. откл.		
КГЦ461.100-50-340	340	+3	34,2	з/ц дефлектора теплохода 95100А "Витебск 2"
КГЦ461-01.100-50-300	300		34	з/ц управления рулем теплохода 95100А "Витебск 2"