

# Гидроцилиндр КГЦ585.63-36-S

Давление, МПа:

номинальное

- 16

максимальное

- 20

Усилие на штоке, кН:

толкающее

- 47,3

тянущая

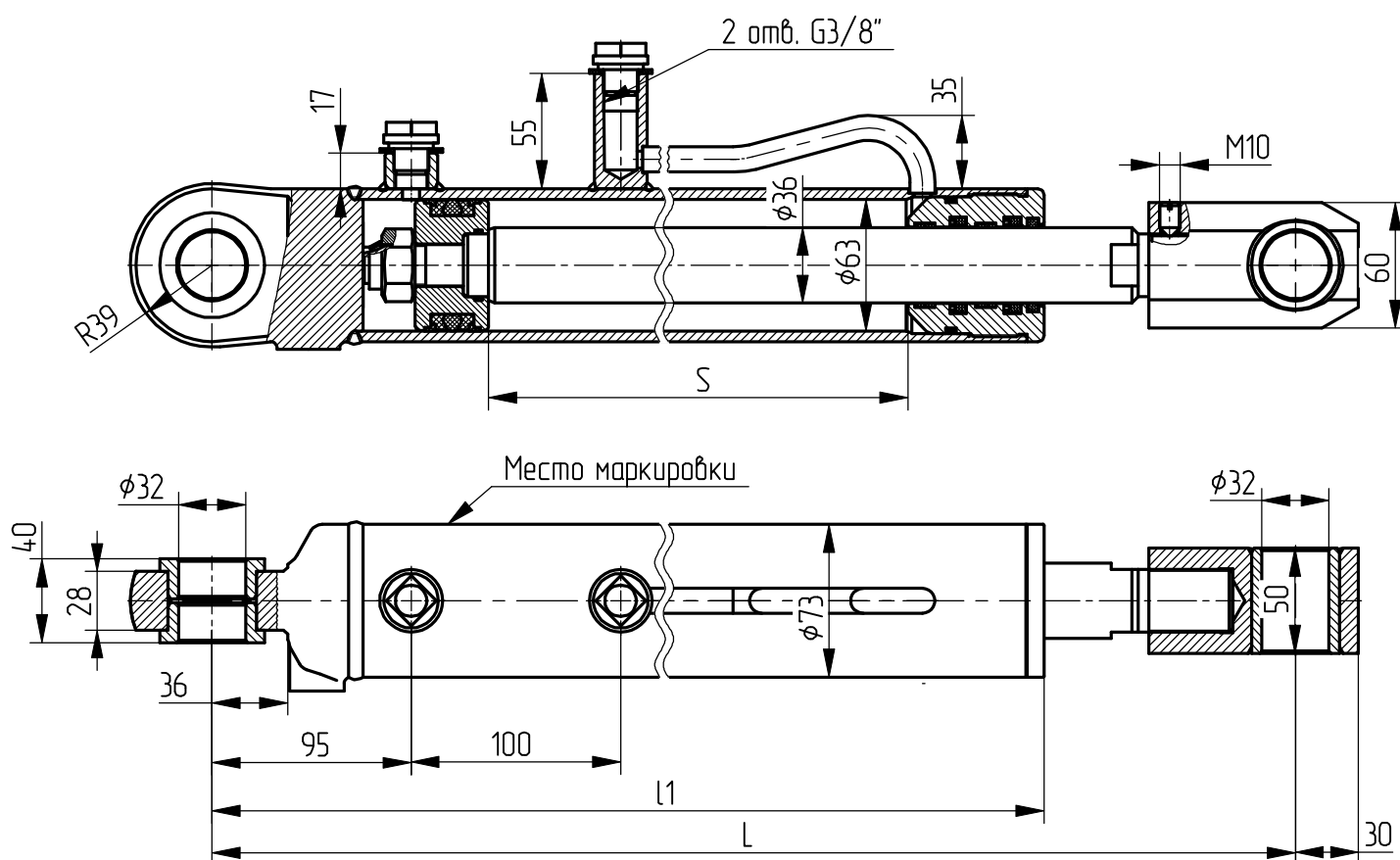
- 31,9

Уплотнения по поршню и штоку фирмы "GAPI GROUP".

Пример маркировки:

КГЦ585-01.63-36-800 Ту, Ну, Ду,

ОАО "Гидромаш" Кобрин, Ту, Ну, Ду.



Обозначение	Размеры, мм			Масса	Применяемость
	S	L	l1		
КГЦ585.63-36-600	600	917	781	17,1	
КГЦ585-01.63-36-800	800	1117	981	20,5	