

# Гидроцилиндр КГЦ84.1.125-70-785

Давление, МПа:

номинальное -16,

максимальное -20.

Усилие на штоке, кН:

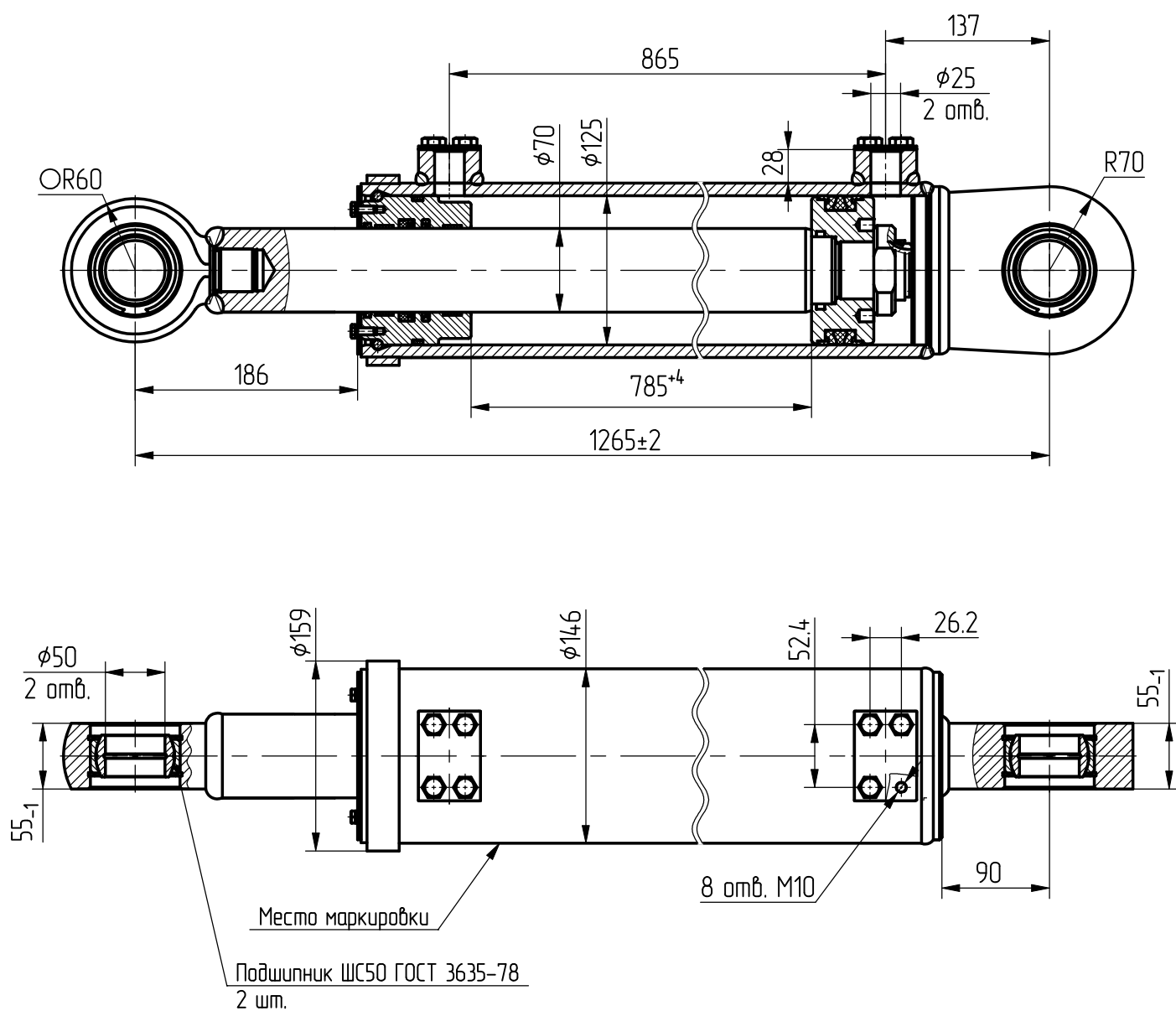
толкающее -186,5

тянущее -128,0

Масса, кг -89,4

Уплотнения компании "Gari Group".

Пример маркировки: КГЦ84.1.125-70-785, Ту, Ну, Ду.



Применяемость: гидроцилиндр подъёма стрелы