

# Гидроцилиндр КГЦ314.110-56-S

Давление, МПа:

номинальное -20,

максимальное -24.

Усилие на штоке, кН:

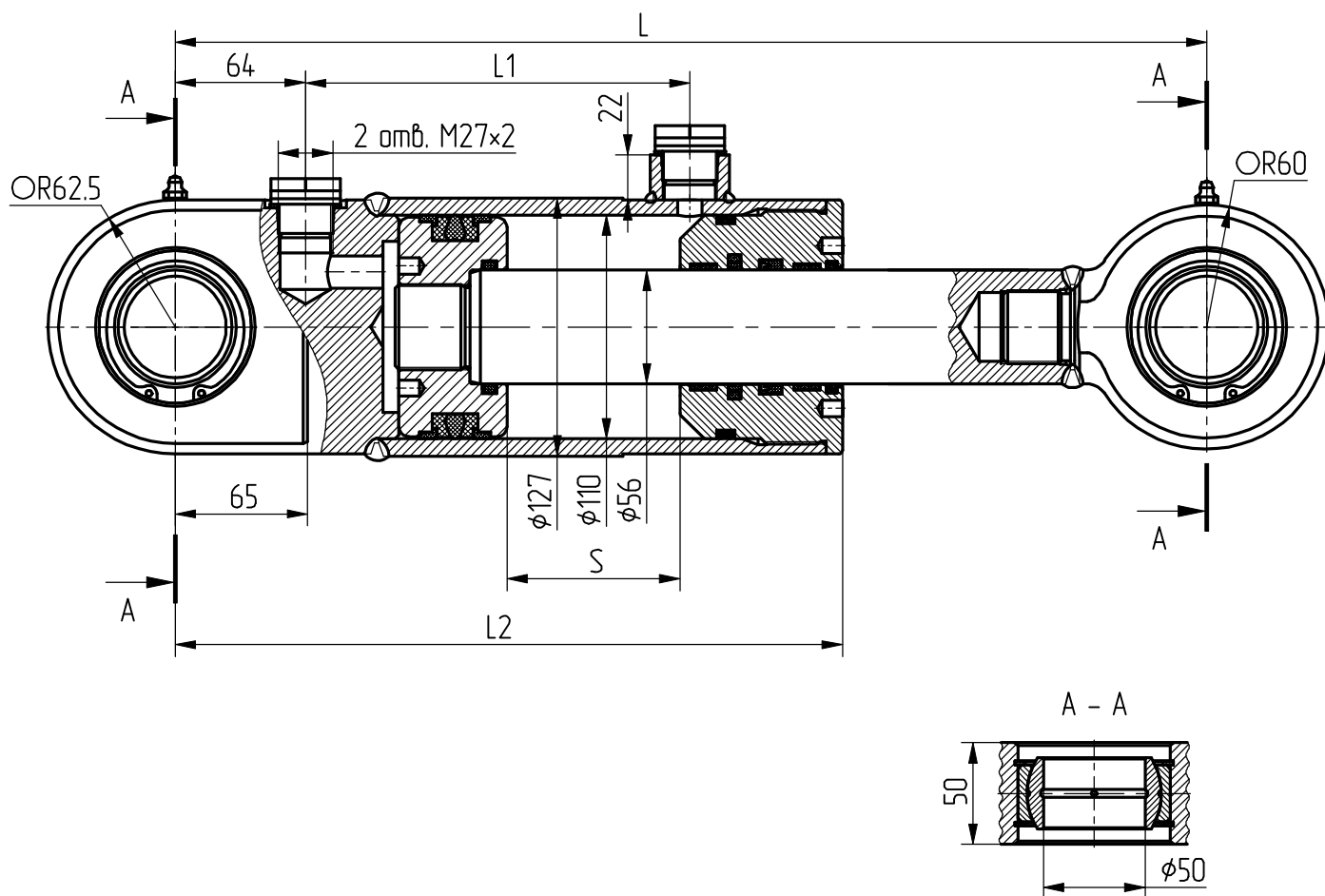
толкающее -180,5,

тянущее -133,7.

Уплотнения подвижных соединений фирм:

"Busak+Shamban".

Пример маркировки: КГЦ314-01.110-56-400, Ту, Ну, Ду.



Обозначение	Размеры, мм				Масса, кг	Применяемость
	S	L	L1	L2		
КГЦ314.00.000	280	680	384	523	37	Г/ц опор экскаваторов: ЭО-2621В-3, -2626, -2101, Т0-49.
-01	400	830	504	643	42,1	
-02	900	1300	1004	1143	63,9	Г/ц стрелы и рукоятки экскаваторов: ЭО-2628, -2629, -2101, -2203, "Борекс".
-03	1120	1520	1224	1363	72,8	Г/ц стрелы экскаваторов: ЭО-2621В-3, -2626, Т0-49.