

# Гидроцилиндр КГЦ584.50-30-S

Давление, МПа:

номинальное

- 16

максимальное

- 20

Усилие на штоке, кН:

толкающее

- 29,8

тянущая

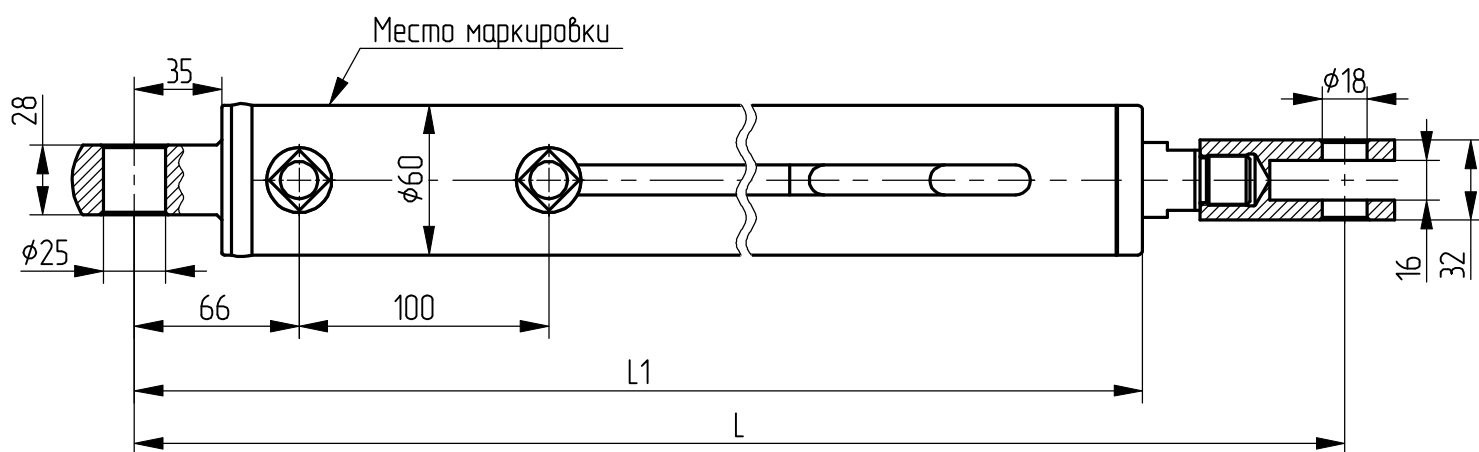
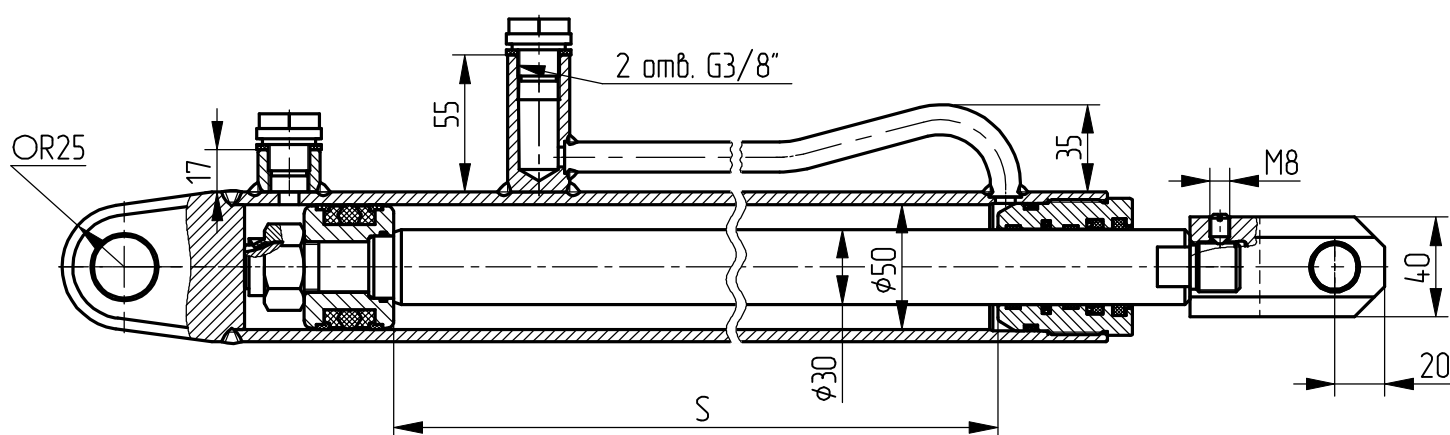
- 19,1

Уплотнения по поршню и штоку фирмы "GAPI GROUP".

Пример маркировки:

КГЦ584-01.50-30-500 Тч, Нч, Ду,

ОАО "Гидромаш" Кобрин.



Обозначение	Размеры, мм			Масса	Применяемость
	S	L	l1		
КГЦ584.50-30-400	400	635	562	8,6	
КГЦ584-01.50-30-500	500	802	662	10,5	
КГЦ584-02.50-30-600	600	900	762	11,5	