

# Гидроцилиндр КГЦ648.80-40-200

Давление, МПа:

номинальное - 16

максимальное - 20

Усилие на штоке, кН:

толкающее - 76,4

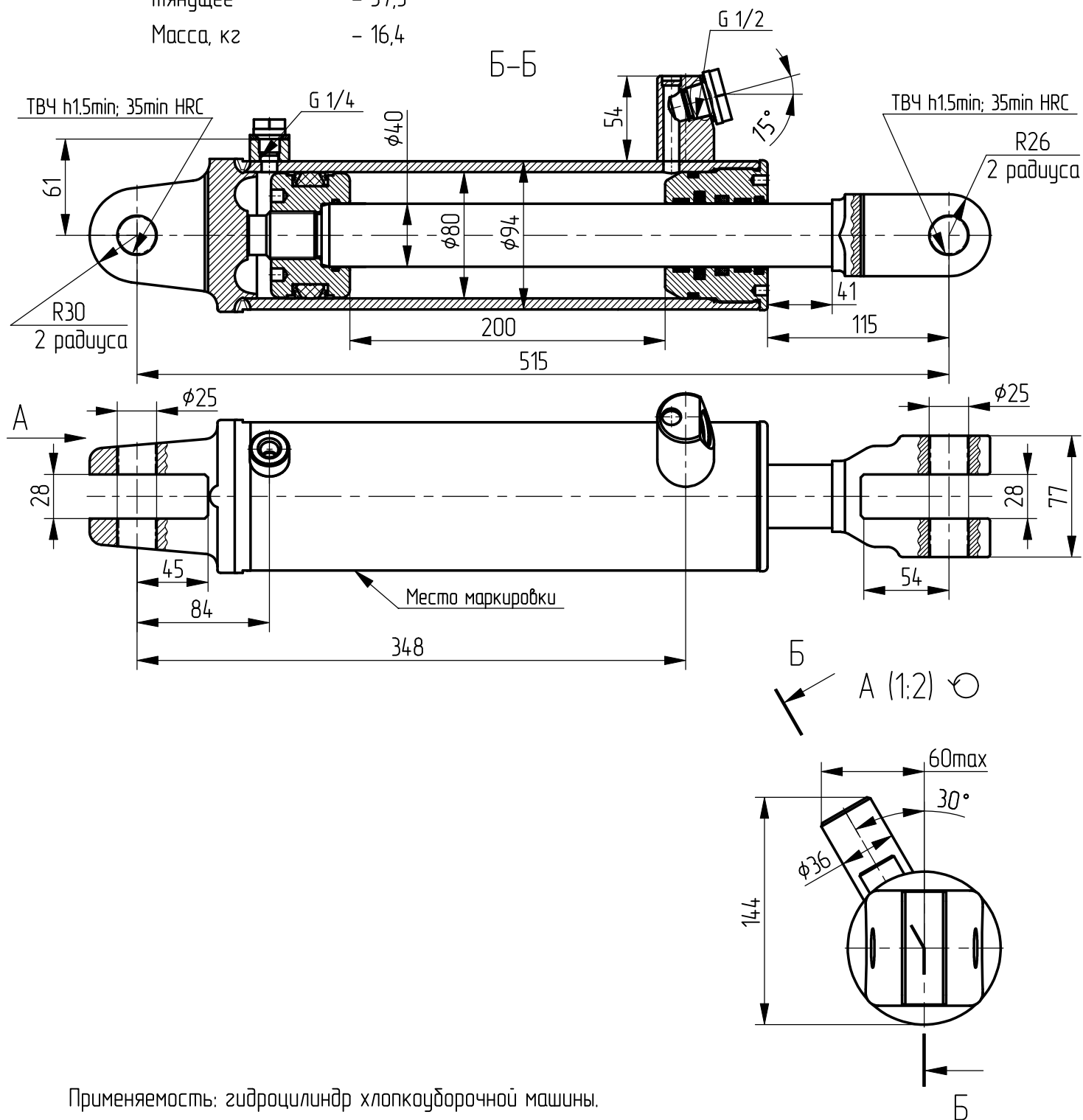
тянущее - 57,3

Масса, кг - 16,4

Уплотнения по поршню и штоку фирмы:

"GAPI GROUP".

Пример маркировки: КГЦ648.80-40-200 Ту Ну Ду



Применяемость: гидроцилиндр хлопкоуборочной машины.