

Руководство по эксплуатации Гриптийный тлон

Кондиционеры воздух
и польные мобильные



BPAC-07 CE | BPAC-07 CM |
BPAC-09 CE | BPAC-09 CM |
BPAC-12 CE | BPAC-12 CM |

Code-128

Перед началом эксплуатации прибор внимательно изучите данное руководство и храните его в доступном месте.

Ballu[®] HOME

2	Используемые обозначения
3	Привилеги безопасности
3	Назначение
4	Устройство кондиционера
5	Технические характеристики
6	Управление кондиционером
11	Монтаж кондиционера
12	Уход и обслуживание
13	Устранение неисправностей
13	Срок эксплуатации
13	Привилеги утилизации
13	Дат изготовления
13	Гарантия
13	Комплектация
14	Сертификация продукции
16	Гарантийный талон

Используемые обозначения



ВНИМАНИЕ!

Требования, несоблюдение которых может привести к тяжелой травме или серьезному повреждению оборудования.



ОСТОРОЖНО!

Требования, несоблюдение которых может привести к серьезной травме или летальному исходу.

ПРИМЕЧАНИЕ:

1. Если поврежден кабель питания, он должен быть заменен производителем или вторичной сервисной службой или другим квалифицированным специалистом во избежание серьезных травм.
2. Кондиционер должен быть установлен с соблюдением существующих местных норм и правил эксплуатации электрических сетей.

3. После установки кондиционер электрический вилк должен находиться в доступном месте.
4. Неисправные батарейки пульта должны быть заменены.
5. Производитель оставляет за собой право без предварительного уведомления покупателя вносить изменения в конструкцию, комплектацию или технологию изготовления изделия с целью улучшения его свойств.
6. В тексте и цифровых обозначениях инструкции могут быть допущены опечатки.
7. Если после прочтения инструкции у Вас остаются вопросы по эксплуатации прибора, обратитесь к продавцу или в специализированный сервисный центр для получения разъяснений.
8. На изделии присутствует этикетка, на которой указаны технические характеристики и другая полезная информация о приборе.

Правила безопасности



ВНИМАНИЕ!

- Во избежание повреждений прибора и нулирования Вшей гарантии перед началом работы поставьте кондиционер в вертикальное положение (как изображено на обложке) минимум на 2 часа до эксплуатации.
- Не подключайте кондиционер к неисправной розетке. Не пользуйтесь переходниками и удлинителями.
- Не устанавливайте кондиционер в следующих местах:
 - вблизи источников открытого пламени;
 - в местах, где возможно попадание брызг воды или мсл на греет;
 - в местах воздействия прямых солнечных лучей;
 - вблизи ванных и душевых комнат и ванных бассейнов;
 - в теплицах.
- Для обеспечения надежной работы компрессора не наклоняйте кондиционер.
- Прежде чем приступить к чистке кондиционера, извлеките вилку из розетки.
- Не ставьте нагретые приборы рядом с розеткой.
- Во избежание перегрева не закрывайте работающий кондиционер.
- Не эксплуатируйте кондиционер с поврежденным кабелем электропитания. При необходимости замены поврежденного кабеля обратитесь в сервисный центр.



ВНИМАНИЕ!

- Внимательно прочитайте эту инструкцию перед установкой и эксплуатацией кондиционера, если у вас возникнут вопросы обратитесь к официальному дилеру производителя.
- Используйте прибор только по назначению, указанному в данной инструкции.

- Не храните бензин и другие летучие и легковоспламеняющиеся жидкости вблизи кондиционера – это очень опасно!
- Кондиционер не дает приток свежего воздуха! Чтобы проветрить помещение, особенно если в помещении работают приборы на жидком топливе, которые снижают количество кислорода в воздухе.



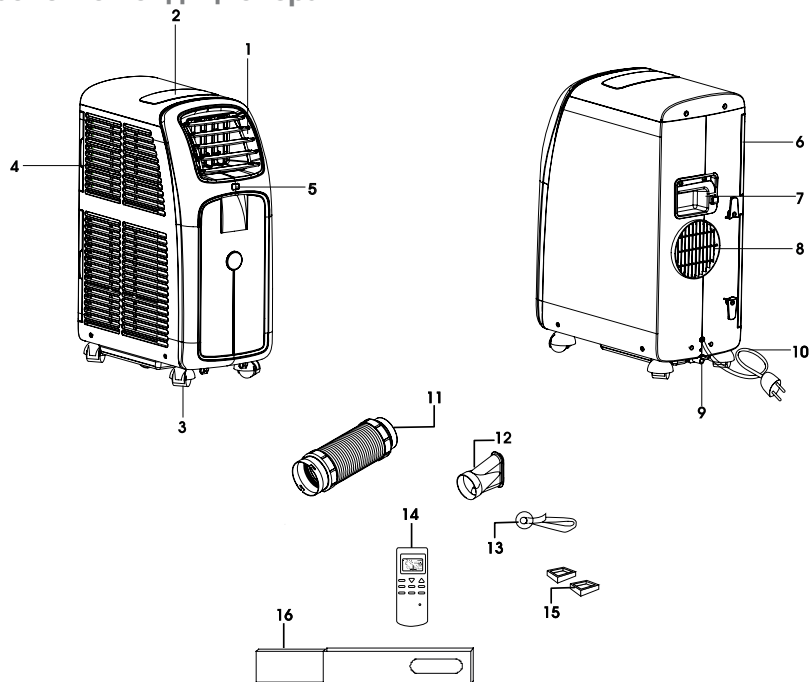
ОСТОРОЖНО!

- Не подключайте и не отключайте кондиционер от электрической сети, вынимая вилку из розетки, используйте кнопку ВКЛ/ВЫКЛ.
- Не ставьте посторонние предметы в воздухоподборные решетки кондиционера. Это опасно, т.к. вентилятор работает с высокой скоростью.
- Не позволяйте детям играть с кондиционером.
- Не охлаждайте и не нагревайте воздух в помещении очень сильно, если в нем находятся дети или инвалиды.

Назначение

Прибор предназначен для охлаждения, осушения и вентиляции воздуха в бытовых помещениях.

Устройство кондиционера


**Модели ВРАС-07 СЕ, ВРАС-09 СЕ, ВРАС-12 СЕ /
ВРАС-07 СМ, ВРАС-09 СМ, ВРАС-12 СМ**

- | | |
|--|--|
| 1. Воздуховыпускная решетка | 9. Отверстие для постоянного отвода конденсата |
| 2. Панель управления | 10. Кбель электропитания |
| 3. Колесики | 11. Шланг для выброса воздуха |
| 4. Воздухозборная решетка | 12. Накладка на шланг выброса воздуха |
| 5. Приемник сигналов с пульта ДУ* | 13. Крепление для окна |
| 6. Воздушный фильтр | 14. Пульт ДУ* |
| 7. Ручка для перемещения | 15. Шайбы для колес |
| 8. Отверстие для выброса теплого воздуха в режиме охлаждения | 16. Адаптер для окна |

* Только для моделей с электронным управлением

** Фактическая комплектация мобильного кондиционера может отличаться от заявленной.

*** В режиме осушения при высоком уровне влажности, конденсат (вода) может скапливаться внутри прибора. Для того, чтобы периодически не удалять конденсат через отверстие можно к трубке постоянного отвода конденсата подсоединить шланг (в комплект не входит). Через шланг конденсат (вода) будет постоянно сливаться в дренаж.

Технические характеристики

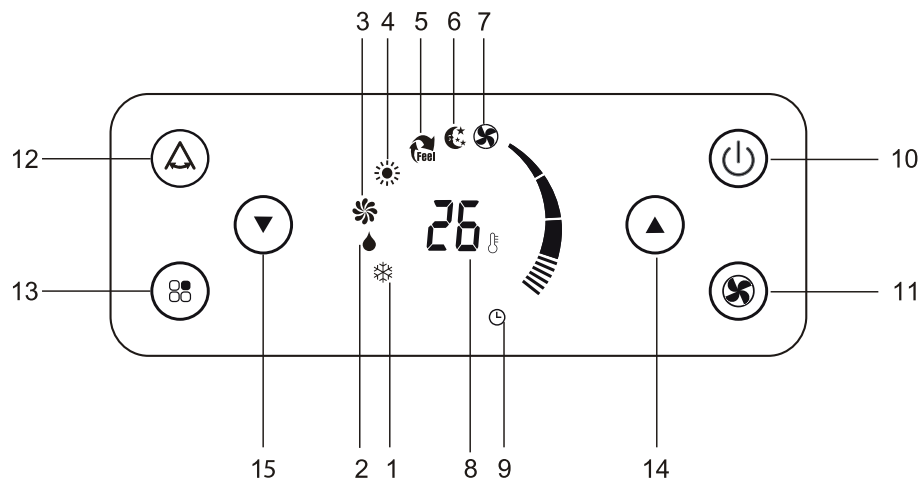
Модель	ВРАС-07 СЕ ВРАС-07 СМ	ВРАС-09 СЕ ВРАС-09 СМ	ВРАС-12 СЕ ВРАС-12 СМ
Холодопроизводительность, ВТУ (Вт)	7000 (2051)	9000 (2638)	11000 (3224)
Теплопроизводительность, ВТУ (Вт)*	–	–	–
Напряжение питания, В ~ Гц	220-240 ~ 50	220-240 ~ 50	220-240 ~ 50
Номинальная мощность (охлаждение/обогрев), Вт	785/–	950/–	1250/–
Тип фреон	R410A	R410A	R410A
Номинальный ток (охлаждение/обогрев), А	3,4/–	4,1/–	5,5/–
Степень защиты	IPX0	IPX0	IPX0
Класс электробезопасности	I класс	I класс	I класс
Класс энергоэффективности (охлаждение)	A	A	A
Класс энергоэффективности (обогрев)	–	–	–
Уровень шума, дБ(А)	45-51	45-51	45-51
Производительность по воздуху, м³/ч	330	330	330
Размеры прибор (ШхВхГ), мм	270x695x480	270x695x480	270x695x480
Размеры упаковки (ШхВхГ), мм	335x865x540	335x865x540	335x865x540
Вес нетто, кг	25	26	28
Вес брутто, кг	28	29	32

* Только для моделей, работающих на обогрев.

Управление кондиционером

Панель управления

Модель ВРАС-07 СЕ, ВРАС-09 СЕ, ВРАС-12 СЕ



1. Индикатор режима охлаждения
2. Индикатор режима осушения
3. Индикатор режима вентиляции
4. Индикатор режима обогрева*
5. Индикатор автоматического режима
6. Индикатор режима работы SLEEP
7. Индикатор скорости вращения вентилятора
8. Индикатор температуры воздуха. Отражает существующую и заданную пользователем температуру воздуха в помещении.

9. Индикатор таймера
10. Кнопка включения/выключения
данная кнопка включает и отключает прибор
11. Кнопка выбора скорости вращения вентилятора «FAN»
12. Индикатор работы горизонтальных жалюзи «SWING»
13. Кнопка выбора режима работы «MODE»
14. Кнопка увеличения температуры (▲)
15. Кнопка уменьшения температуры (▼)

*Только для моделей с обогревом

Пульт дистанционного управления

Технические характеристики пульта ДУ

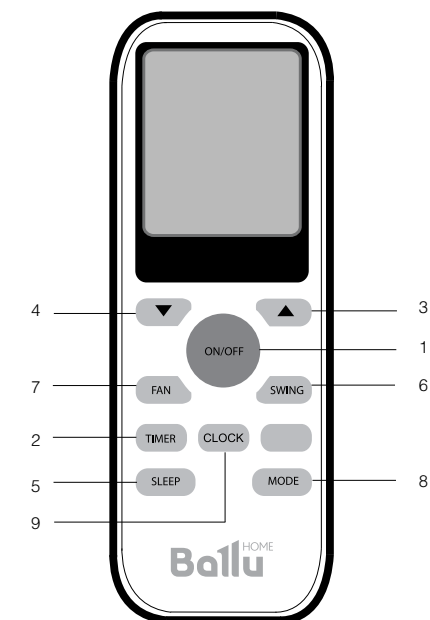
Модель	Для моделей кондиционеров с электронным управлением
Номинальное напряжение	3,0 В
Минимальное рабочее напряжение	2,0 В
Максимальное расстояние до приемника сигнала	8 м (при напряжении 3 В до 11 м)

Функции пульта ДУ

1. Возможный выбор режимов: ОХЛАЖДЕНИЕ, ОСУШЕНИЕ, ВЕНТИЛЯЦИЯ и АВТОМАТИЧЕСКИЙ.
2. Дополнительные режимы и функции: TIMER (таймер включения/отключения кондиционер), FAN (выбор скорости воздушного потока), CLOCK (установка часов), SWING (поворот жалюзи), SLEEP (ночной режим работы).
3. Задание температуры воздуха в помещении в диапазоне от 16° до 31° С.
4. Отображение режимов работы на жидкокристаллическом дисплее.
5. Кнопка "SLEEP"
Кнопка используется для задания или отмены ночного режима работы.
6. Кнопка "SWING"
Нажмите эту кнопку для включения поворота жалюзи.
7. Кнопка "FAN"
Нажмите эту кнопку, выберите скорость вращения вентилятора в следующей последовательности: НИЗКАЯ, СРЕДНЯЯ, ВЫСОКАЯ.

Описание пульта ДУ

1. Кнопка "ON/OFF"
При нажатии этой кнопки кондиционер включается. При повторном нажатии кнопки кондиционер отключается.
2. Кнопка "TIMER"
Эта кнопка служит для включения режима таймера: "ON" режим задания времени включения кондиционер; "OFF" режим задания времени отключения кондиционер.
3. Кнопка "▲"
Эта кнопка служит для увеличения заданной температуры или для увеличения заданного времени включения/отключения кондиционер по таймеру.
4. Кнопка "▼"
Эта кнопка служит для уменьшения заданной температуры или для уменьшения заданного времени включения/отключения кондиционер по таймеру.



8. Кнопк "MODE"

Н жим я эту кнопку, выберите режим р боты кондиционер в следующей последовательности: ОХЛАЖДЕНИЕ, ОСУШЕНИЕ, и ВЕНТИЛЯЦИЯ.

9. Кнопк "CLOCK"

Д нн я кнопк уст н влив ет время. При её н ж тии время н дисплее н чет миг ть.

Вним ние!

Н обр тной стороне пульт , в отсеке для б т реек есть 2 переключ теля

1. Переключ тель выбор между шк л ми Цельсия или Ф ренгейт
2. Переключ тель режимов р боты внутреннего блок - холод / холод-тепло

ПРИМЕЧАНИЕ:

Перед н ч лом р боты необходимо удостовериться, что переключ тель режимов р боты н пульте в отсеке б т рей уст новлен в положении «COOL» (охл ждение).

Установка и замена элементов питания

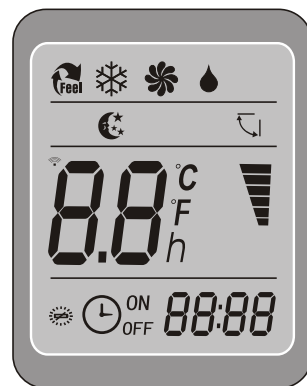
Для пит ния пульт ДУ используются дв щелочных элемент пит ния тип R03/Ir03x2.

1. Для уст новки элементов пит ния необходимо выдвинуть крышку отсека элементов пит ния и вст вить элементы пит ния в соответствии с символами "+" и "-", указанными на стенке отсека.
2. Для з мены элементов пит ния продел йте ту же опер цию.

ПРИМЕЧАНИЕ:

1. При з мене элементов пит ния не используйте ст рые элементы или элементы других типов. Это может привести к н рушению норм льной р боты пульт ДУ.
2. Если Вы не пользуетесь пультом более 1 месяц , извлеките элементы пит ния из пульт , т к к б т рейки могут протечь и повредить пульт.
3. При норм льной эксплу тции кондиционер срок службы элементов пит ния сост вляет около 6 месяцев.

4. З меняйте элементы пит ния, если отсутствует звуковое подтверждение прием ком нд ДУ, или когда проп д ет зн чок перед чи сигн л .

Индикация пульта ДУ

	Индик тор р боты режим охл ждения
	Индик тор р боты режим осушения
	Индик тор р боты режим вентиляции
	Индик тор получения сигн л кондиционером
	Индик тор р боты т ймер н отключение
	Индик тор р боты т ймер н включение
	Индик тор низкой скорости вращения вентилятор
	Индик тор средней скорости вращения вентилятор
	Индик тор высокой скорости вращения вентилятор
	Индик тор ночного режим р боты
	Индик тор втом тического пок чив ния ж лужи
	Индик тор необходимости з мены б т реек пульт
	Индик тор ч сов

ОХЛАЖДЕНИЕ, ВЕНТИЛЯЦИЯ (COOL, FAN)

1. Включите кондиционер, н ж в кнопку "ON/OFF". Н п нели индик ции внутреннего блок появится индик тор РАБОЧЕГО СОСТОЯНИЯ.
2. Н жим я кнопку "MODE", выберите режим ОХЛАЖДЕНИЯ (COOL), или ВЕНТИЛЯЦИИ (FAN) вручную.
3. Н жим я кнопки "▼▲", з д йте жел емую темпер туру воздух в помещении.
4. Н жим я кнопку "FAN", выберите скорость вращения вентилятор : НИЗКАЯ, СРЕДНЯЯ, ВЫСОКАЯ, кондиционер н чет р бот ть в соответствии с выбор нной нстройкой.
5. Для отключения кондиционер снов н жмите кнопку "ON/OFF".

ПРИМЕЧАНИЕ:

В режиме ВЕНТИЛЯЦИЯ темпер тур воздух в помещении не з д ется.

ОСУШЕНИЕ (DRY)

1. Включите кондиционер, н ж в кнопку "ON/OFF". Н п нели индик ции внутреннего блок появится индик тор РАБОЧЕГО СОСТОЯНИЯ.
2. Н жим я кнопку "MODE", выберите режим ОСУШЕНИЕ (DRY). Кондиционер н чин ет р боту в д нном режиме.
3. Для отключения кондиционер снов н жмите кнопку "ON/OFF".

ПРИМЕЧАНИЕ:

При н личии р зности между з д нной и ф ктической темпер турой воздух в помещении в режиме ОСУШЕНИЯ кондиционер будет втом тически включ ться в режим х ОХЛАЖДЕНИЯ или ВЕНТИЛЯЦИИ. Скорость вентилятор и темпер тур не уст н влив ются.

Режим работы ПО ТАЙМЕРУ

Перед выходом из дом можно н строить кондиционер н режим р боты по ТАЙМЕРУ. С помощью этой функции кондиционер обеспечит комфортную темпер туру воздух в помещении к В шему возв рщению.

Порядок нстройки т ймер :

Если кондиционер выключен, то для кти в ции режим р боты по т ймеру н жмите кнопку "TIMER".

Для отмены режим р боты по т ймеру повторно н жмите кнопку "TIMER".

Если кондиционер р бот ет, то для кти в ции режим р боты по т ймеру н жмите кнопку "TIMER".

Для отмены режим р боты по т ймеру повторно н жмите кнопку "TIMER".

Н жим я кнопки "▼▲", з д йте время включения или отключения кондиционер по т ймеру.

При к ждом н ж тии кнопки зн чение времени изменяется н 10 минут.

ПРИМЕЧАНИЕ:

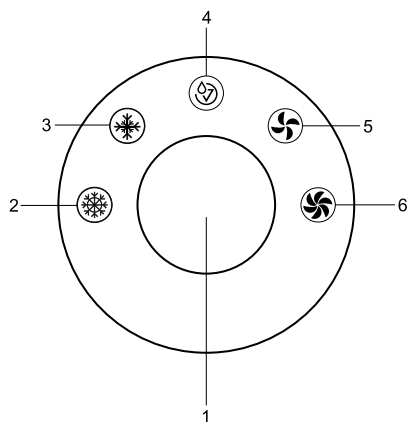
После нстройки т ймер убедитесь, что индик тор режим р боты по т ймеру н п нели индик ции внутреннего блок светится.

Ночной режим работы "SLEEP"

При н ж тии н пульте ДУ кнопки "SLEEP" включ ется ночной режим. Кондиционер втом тически к ждй ч с увеличив ет (при охл ждении) и уменьш ет (при обогреве) з д нную темпер туру воздух н 1°C. Через 2 ч с з д нн я темпер тур примин ет постоянное зн чение и через 7 ч сов "ночной режим" втом тически выключ ется.

**ВНИМАНИЕ!**

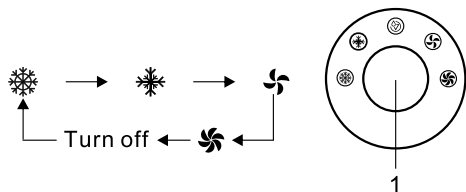
1. Если между пультом и приемником инфр кр сных сигн лов н внутреннем блоке н ходятся посторонние предметы, то кондиционер не будет примин ть сигн лы пульт ДУ.
2. Не допуск йте поп д ния н пульт жидкости.
3. Не ост вляйте пульт в зоне воздействия высокой темпер туры и прямых солнечных лучей.
4. Поп д ние прямых солнечных лучей н приемник сигн лов ДУ может вызв ть н рушения в р боте кондиционер .
5. Не ост вляйте пульт в зоне воздействия электро м гнитного излучения, генерируемого другими до м шними прибор ми.

Панель управления**Модель ВРАС-07 СМ, ВРАС-09 СМ, ВРАС-12 СМ**

1. Джойстик включения системы управления
2. Режим интенсивного ОХЛАЖДЕНИЯ
3. Режим умеренного ОХЛАЖДЕНИЯ
4. Индикатор неисправностей
5. Режим умеренной ВЕНТИЛЯЦИИ
6. Режим интенсивной ВЕНТИЛЯЦИИ

Интеллекту льн я систем упр вления One Touch позволяет упр влять всеми функциями прибор одним джойстиком.

Для н ч л р боты прибор н жмите н джойстик и выберите необходимый в м режим.



Индик ция символ ❄️ озн ч ет, что устройство будет р бот ть в режиме охл ждения при высокой скорости вентилятор .

Индик ция символ ❄️ озн ч ет, что устройство будет р бот ть в режиме охл ждения при умеренной скорости вентилятор .

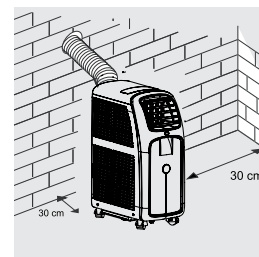
Индик ция символ 🌀 озн ч ет, что устройство будет р бот ть н умеренной скорости вентилятор .

Индик ция символ 🌀 озн ч ет, что устройство будет р бот ть н высокой скорости вентилятор .

Никогд не отключ йте р бот ющий кондиционер от сети пит ния. Н жмите н джойстик Интеллекту льного упр вления и подождите 2-3 минуты. После этого, отключите прибор от сети. Это необходимо для выполнения цикл проверки кондиционер , системой с моди гностики.

Индик ция символ ⚠️ озн ч ет, что: - б к с конденс том з полнен. Опорожните б к, следуя инструкциям в конце Инструкции.

- систем с моди гностики кондиционер выявил неисправ ность. Отключите прибор от сети и свяжитесь с ближ йшим сервисным центром.

Монтаж кондиционера

1. Выберите подходящее место для уст новки кондиционер с удобным доступом к электрической розетке.
2. Уст новите шл нг для выброс теплого воздуха в окне или в специ льном отверстии.

ПРИМЕЧАНИЕ:

Пункт 2 необходим только в том случ е, если кондиционер будет р бот ть в режиме ОХЛАЖДЕНИЯ.

3. Вст вьте электрический к бель в з земленную розетку сети электропит ния с п р метрами 220-240 В ~ 50 Гц
4. Включите кондиционер, н ж в кнопку «ON/OFF» (или «Power»).

ВНИМАНИЕ!

Для уст новки кондиционер выберите ровное и просторное место. Убедитесь, что обеспечены свободный доступ воздух к грег ту. Р состояние от кондиционер до стен и других предметов должно быть не менее 30 см. З прец ется испльзов ть кондиционер в помещениях с высокой вла жностью (пр чечных, в нных комн т х и т.п.). При уст новке прибор обеспечьте свободный доступ к розетке сети электропит ния. Электромонт ж кондиционер следует выполнять в соответствии с Пр вил ми устройств электроуст новок (ПУЭ) и местными норм тивными документ ми.

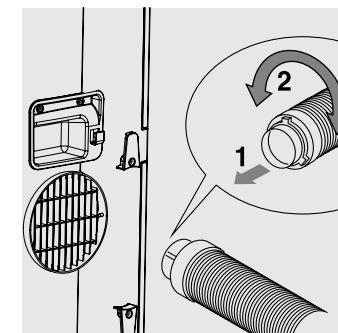
Монтаж шланга выбросного воздуха (только режим охлаждения)**ВНИМАНИЕ!**

При охл ждении и осушении через воздуховод выбр сыв ется теплый воздух.

1. Присоедините один конец шл нг к отверстию для выброс воздух и з крепите сн ч л левую, з тем пр вую сторону р с труб . Н жмите н р струб и убедитесь, что шл нг з креплен н дежно.
2. Уст новите п трубок в ближ йшем окне или в специ льном отверстии для отвод тепло го воздух .

ВНИМАНИЕ!

Не допуск йте слишком сильного изгиб шл нг .



Уход и обслуживание



ВНИМАНИЕ!

- Прежде чем приступить к чистке кондиционер, извлеките вилку из розетки.
- При чистке кондиционер не пользуйтесь бензином, растворителями и другими химическими средствами.
- Во избежание поражения электрическим током и повреждения электрических компонентов не лейте на кондиционер воду из крана или шланга.
- Не эксплуатируйте кондиционер при поврежденном кабеле электропитания. По вопросу замены поврежденного кабеля обратитесь в сервисный центр.

1. Воздушный фильтр

- Засорение воздушного фильтра частицами пыли приводит к уменьшению расхода воздуха через кондиционер, поэтому проводите чистку фильтра не реже одного раза в две недели.
- Извлечение фильтра
Аккуратно вытаскивайте фильтры за специальные ручки.
- Чистка фильтра
Сначала аккуратно почистите фильтры с помощью пылесоса. Затем осторожно опустите фильтр в теплую воду (с температурой около 40°C) с мягким моющим средством, прополощите его и просушите, не подвергая воздействию солнечных лучей.
- Установка фильтра
Аккуратно заведите фильтры в отведенные для них отсеки.

2. Поверхность кондиционера

- Нержавеющую поверхность грейте протирательной тканью, смоченной в нейтральном растворе, удаляя остатки влаги сухой салфеткой.

Автоматическое удаление конденсата при охлаждении

Удаление конденсата происходит автоматически. Влага внутри прибора не может испаряться и в виде водяного пара удаляется через воздухопровод наружу.



ВНИМАНИЕ!

При высоком уровне влажности понизится дополнительный отвод конденсата. В этом случае используется емкость для сбора конденсата у основного прибора. Руководствуйтесь указаниями, приведенными ниже.

При заполнении емкости для сбора конденсата (в режиме охлаждения) воду необходимо слить, иначе прибор не будет работать. Слить конденсат необходимо, открыв нижнюю заглушку у основного прибора (с обратной стороны). Но конструкция кондиционеров также позволяет осуществлять непрерывный отвод конденсата без необходимости регулярного удаления влаги из прибора. Для этого необходимо воспользоваться дренажным шлангом (не входит в комплект поставки) и осуществить следующий порядок действий:

- Подготовить дренажный шланг для отвода конденсата;
- Вытаскивать заглушку с обратной стороны прибора;
- Вставить дренажный шланг в отверстие для слива конденсата;
- Вывести шланг в дренажную систему для отвода конденсата.

Устранение неисправностей

Неисправность	Причина	Способ устранения
При нажатии кнопки I/O кондиционер не включается	Мигает индикатор заполнения емкости, лоток для сбора конденсата заполнен Фактическая температура воздуха в помещении выше заданной (в режиме обогрева)	Слейте воду из лотка Привильно заданная температура
Сильный шум или вибрация	Кондиционер установлен на неплоской или неровной поверхности	Установите кондиционер на ровную горизонтальную поверхность
При работе кондиционера слышен шум, похожий на журчание воды	Шум возникает при движении хладагента по трубам	Это нормальное явление

Срок эксплуатации

Срок эксплуатации прибора составляет 10 лет при условии соблюдения соответствующих правил установки и эксплуатации.

Правила утилизации

По истечению срока службы прибор должен подвергнуться утилизации в соответствии с нормами, правилами и способами, действующими в месте утилизации.

Дата изготовления

Дата изготовления указана на приборе.

Гарантия

Гарантийное обслуживание мобильного кондиционера производится в соответствии с гарантийными обязательствами, перечисленными в гарантийном талоне.

Комплектация

- Мобильный кондиционер
- Пульт дистанционного управления*
- Комплект для удаления теплого воздуха

- Инструкция
- Гарантийный талон в инструкции
- Зачехление колес
- Адаптер для окна
- Крепление для окна

Сертификация продукции

Товар сертифицирован на территории России органом по сертификации:

РОСС RU.0001.11AB51
ОС Продукции
ООО «ГОСТЭКСПЕРТСЕРВИС»

Адрес:

РФ, 109599, г.Москва,
ул. Кронштадтская, д.74, корп.2, пом. XII
тел.: 8 (495) 991-45-42
факс: 8 (499) 372-01-67

Товар соответствует требованиям нормативных документов:

ГОСТ Р 52161.2.40-2008,
ГОСТ Р 51318.14.1-2006,
ГОСТ Р 51318.14.2-2006,
ГОСТ Р 51317.3.2-2006,
ГОСТ Р 51317.3.3-2008

Номер сертификата:

№ TC RU C-CN.AB51.B.00108

* Только для моделей с электронным управлением

Срок действия:

с 12.02.2013 по 11.02.2015

(Сертификат обновляется ежегодно. При отсутствии копии нового сертификата в коробке, пожалуйста, пришлите копию у продавца.)

Изготовитель:

BALLU INDUSTRIAL GROUP LIMITED
Suite 18B, 148 Connaught Road Central, Hong Kong, China
БАЛЛУ ИНДАСТРИАЛ ГРУПП ЛИМИТЕД
Сьют 18Б, 148 Коннот Роуд Сентрал, Гонконг, Китай

Произведено:

«TCL DELONGHI HOME APPLIANCES (ZHONGSHAN) CO., LTD»
SHENGHUI NORTH INDUSTRIAL DISTRICT, NANTOU, ZHONGSHAN, GUANGDONG, CHINA
«ТСЛ ДЕЛОНГИ ХОУМ ЭПЛАЙНСЕС (ЖОНГШАН) КО., ЛТД»
ШЕНГХАЙ НОРТ ИНДАСТРИАЛ ДИСТРИКТ, НАНТОУ, ЖОНГШАН, ГУАНГДОНГ, КИТАЙ

Импортер:

ООО «Ай.Эр.Эм.Си.», 119049, г. Москва, Ленинский проспект, д.6, стр. 7, к.б. 14



ГАРАНТИЙНЫЙ ТАЛОН

Настоящий документ не ограничивает определенные законом права потребителей, но дополняет и уточняет оговоренные законом обязательства, предполагающие соглашение сторон либо договор

Поздравляем Вас с приобретением техники отличного качества!

Внимательно ознакомьтесь с гарантийным талоном и проследите, чтобы он был правильно заполнен и имел штамп Продавца. При отсутствии штампа и даты продажи (либо кассового чека с той датой) гарантийный срок изделия исчисляется со дня его изготовления.

Также проверьте внешний вид изделия и его комплектность, все претензии по внешнему виду и комплектности изделия предъявляйте Продавцу при покупке изделия. Гарантийное обслуживание купленного Вами прибора осуществляется через Продавца, специализированные сервисные центры или монтажную организацию, проводившую установку прибора (если изделие нуждается в специальной установке, подключении или сборке).

По всем вопросам, связанным с техобслуживанием изделия, обращайтесь в специализированные сервисные центры, уполномоченных осуществлять ремонт и техническое обслуживание изделия, находится по адресу www.ballu.ru

Дополнительную информацию Вы можете получить у Продавца или по нашей информационной линии в Москве:

Тел.: **8 (800) 500-07-75**

По России звонок бесплатный

E mail: **service@ballu.ru**Адрес для писем: **125493, г. Москва, ул. Якиманская, д. 310**Адрес в Интернет: **www.ballu.ru**

В случае неисправности прибора по вине изготовителя обязательство по устранению неисправности ложится на уполномоченного изготовителем продавца. В данном случае покупатель вправе обратиться к Продавцу. Ответственность за неисправность прибора по вине организации, проводившей установку (монтаж) прибора, ложится на монтажную организацию. В данном случае необходимо обратиться к организации, проводившей установку (монтаж) прибора.

Для установки (подключения) изделия (если изделие нуждается в специальной установке, подключении или сборке) рекомендуем обратиться в специализированные сервисные центры. Вы можете воспользоваться услугами квалифицированных специалистов,

одного из Продавцов, Уполномоченного изготовителем продавца. Импортер, Изготовитель не несет ответственности за недостатки изделия, возникшие из-за его неправильной установки (подключения).

В конструкцию, комплектацию или технологию изготовления изделия, с целью улучшения его технических характеристик, могут быть внесены изменения. Такие изменения вносятся в изделие без предварительного уведомления Покупателя и не влекут обязательства по изменению/улучшению ранее выпущенных изделий. Убедительно просим Вас во избежание недоразумений до установки/эксплуатации изделия внимательно изучить его инструкцию по эксплуатации. Запрещается вносить в Гарантийный талон какие-либо изменения, так же стирать или переписывать какие-либо участки в нем данные. Настоящий талон имеет силу, если Гарантийный талон правильно заполнен и в нем указаны: наименование и модель изделия, его серийный номер, дата продажи, так же имеется подпись уполномоченного лица и штамп Продавца.

- Срок службы кондиционеров, осушителей, электрических обогревателей (конвекторов), мультисплит-систем, водонагревателей серий BWH/S NEXUS (H), BWH/S NEXUS titanium edition (H), BWH/S Omnium O (U) и инфракрасных обогревателей для встройки в подвесные потолки составляет 10 (десять) лет.
- Срок службы электрических тепловых пушек и их вес составляет 7 (семь) лет, электрических инфракрасных обогревателей, водонагревателей серии BWH/S Space 8 (восемь) лет.
- Срок службы настольных изделий составляет 5 (пять) лет.
- Гарантийный срок на кондиционеры серии BSWI составляет 12 (двенадцать) месяцев, на электрические тепловые пушки, электрические инфракрасные обогреватели, электрические и водяные тепловые насосы составляет 24 (двадцать четыре) месяца, на кондиционеры серий BSE, BSEI, B2OI-FM, B3OI-FM, B4OI-FM, BSEI-FM, BDI-FM, BCI-FM, BPHS составляет 36 (тридцать шесть) месяцев, гарантийный срок на компрессор кондиционеров серии BSEI составляет 60 (шестьдесят) месяцев.

- Гарантийный срок на водонагреватели серий BWH/S Omnium O (U), BWH/S NEXUS (H), BWH/S NEXUS titanium edition (H), с водосодержащей емкостью (б/к) гарантийный срок составляет 84 (восемьдесят четыре) месяца, остальные элементы изделия – 24 (двадцать четыре) месяца.
- Гарантийный срок на водонагреватели серии BWH/S Space, с водосодержащей емкостью (б/к) гарантийный срок составляет 60 (шестьдесят) месяцев, остальные элементы изделия – 24 (двадцать четыре) месяца.
- Гарантийный срок на осушители серии BDM составляет 36 (тридцать шесть) месяцев.
- Гарантийный срок на электрические конвекторы, электрические бытовые инфракрасные обогреватели и электрические тепловые пушки ВКХ–3, ВКХ–5 составляет 36 (тридцать шесть) месяцев.
- Гарантийный срок на газовые теплогенераторы составляет 24 (двадцать четыре) месяца, дизельные теплогенераторы 12 (двенадцать) месяцев.
- Гарантийный срок на инфракрасные обогреватели составляет 12 (двенадцать) месяцев.
- Гарантийный срок на инфракрасные обогреватели для встройки в подвесные потолки составляет 5 (пять) лет.
- Гарантийный срок на прочие изделия составляет 12 (двенадцать) месяцев со дня продажи изделия Покупателю.

Настоящая гарантия распространяется на производственный или конструкционный дефект изделия.

Выполнение уполномоченным сервисным центром ремонтных работ и замена дефектных деталей изделия производится в сервисном центре или Покупателе (по усмотрению сервисного центра). Гарантийный ремонт изделия выполняется в срок не более 45 дней. В случае, если во время устранения недостатков товаров нет очевидным, что они не будут устранены в определенный срок, стороны могут заключить соглашение о новом сроке устранения недостатков товаров. Указанный срок гарантийного ремонта изделия распространяется только на изделия, которые используются в личных, семейных или домашних целях, не связанных с предпринимательской деятельностью. В случае использования изделия в предпринимательской деятельности, его гарантийный срок составляет 3 (три) месяца.

Гарантийный срок комплектующих изделия (детали которые могут быть сняты с изделия без применения каких либо инструментов, т.е. ящики, полки, решетки, корзины, сетки, щетки, трубки, шланги и др. подобные комплектующие) составляет три месяца. Гарантийный срок на новые комплектующие изделия, установленные на изделие при гарантийном или плановом ремонте, либо приобретенные отдельно от изделия, составляет три месяца со дня выдачи Покупателю изделия по окончании ремонта, либо продажи последнему этих комплектующих. Настоящая гарантия действительна только на территории РФ и изделия, купленные на территории РФ.

Настоящая гарантия не дает права на возмещение и покрытие ущерба, произошедшего в результате переделки или регулировки изделия, без предварительного письменного согласия изготовителя, с целью приведения его в соответствие с ценовыми или местными техническими стандартами и нормами безопасности, действующими в любой другой стране, кроме РФ, в которой это изделие было первоначально продано.

Настоящая гарантия не распространяется на:

- периодическое обслуживание и сервисное обслуживание вне изделия (чистку, замену фильтров или устройств выполняющих функции фильтров);
- любые действия и изменения изделия, в том числе усовершенствования и расширения обычной сферы его применения, которые осуществляются в Инструкции по эксплуатации изделия, без предварительного письменного согласия изготовителя.
- аксессуары, входящие в комплект поставки.

Настоящая гарантия также не предоставляется в случае:

- Если будет полностью/частично изменен, стерт, удален или будет нанесен сборочный номер изделия;
- использования изделия не по его прямому назначению, не в соответствии с его Инструкцией по эксплуатации, в том числе, эксплуатации изделия с перегрузкой или совместно с вспомогательным оборудованием, не рекомендуемым Продавцом, уполномоченным изготовителем организации, импортером, изготовителем;
- наличия на изделии механических повреждений (сколов, трещин и т.д.), воздействий на изделие чрезмерной силы, химически агрессивных веществ, высоких температур, повышенной влажности/запыленности, концентрированных паров, если что либо из перечисленного стало причиной неисправности изделия;
- ремонта/наложения/инсталляции/демонтажа изделия в эксплуатацию не уполномоченными на то организациями/лицами; стихийных бедствий (пожар, наводнение и т.д.) и других причин, ходящихся вне контроля Продавца, уполномоченным изготовителем организации, импортером, изготовителем и Покупателем, которые причинили вред изделию;
- неавторизованного подключения изделия к электрической или водопроводной сети, также неисправностей (не соответствие в бочках приборов) электрической или водопроводной сети и прочих внешних сетей;
- дефектов, возникших вследствие попадания внутрь изделия посторонних предметов, жидкостей, кроме предусмотренных инструкцией по эксплуатации, насекомых и продуктов их жизнедеятельности и т.д.;
- неавторизованного хранения изделия;
- необходимости замены ламп, фильтров, элементов питания, аккумуляторов, предохранителей,

также стеклянных/фреоновых/металлических и перемещаемых вручную деталей и других дополнительных бытовых/ремонтных/запасных частей изделия, которые имеют собственный гарантийный период работоспособности, в связи с их естественным износом, или если такая возможность предусмотрена конструкцией и не связана с заводской дефекцией;

- дефектов системы, в которой изделие использовалось как элемент этой системы.
- дефектов, возникших вследствие невыполнения Покупателем указанных ниже Правил по уходу за кондиционером.

Особые условия гарантийного обслуживания кондиционера

Настоящая гарантия не распространяется на недостатки изделия в случае, если Покупатель по своей инициативе (без учета соответствующей информации Продавца) выбрал и купил кондиционер не для своего помещения, но по своим техническим характеристикам не предназначенный для помещения, в котором он был впоследствии установлен Покупателем.

Уважаемый Покупатель! Напоминаем, что некачественный монтаж кондиционеров может привести его к неаварийной работе и как следствие к выходу изделия из строя. Монтаж данного оборудования должен производиться согласно документу СТО НОСТРОЙ № 25 о «Монтаже и пусконаладке испарительных компрессорно-конденсаторных блоков бытовых систем кондиционирования зданий и сооружений». Гарантию на монтажные работы и связанные с ними недостатки в работе изделия несет монтажная организация. Производитель (продавец) вправе отказать в гарантии на изделие смонтированное и введенное в эксплуатацию с нарушением стандартов и инструкций.

Особые условия гарантийного обслуживания водонагревателей

Настоящая гарантия не предоставляется, если неисправности в водонагревательных приборах возникли в результате: замерзания или всего лишь однократного превышения максимально допустимого влечения воды, указанного в водоскопической табличке с характеристиками водонагревательного прибора; эксплуатации без защитных устройств или устройств не соответствующих техническим характеристикам водонагревательных приборов; использования коррозионно-активной воды; коррозии от электрохимической реакции, несвоевременного технического обслуживания водонагревательных приборов в соответствии с инструкцией по эксплуатации (в том числе: несоблюдение установленных инструкцией периодичности и сроков проведения технического обслуживания, в объеме, указанном в инструкции).

Особые условия эксплуатации кондиционеров

Настоящая гарантия не предоставляется когда по требованию/желанию Покупателя в нарушение действующих в РФ требований СНиПов, стандартов и иной технической документации: был некорректно подобран и куплен кондиционер(ы) для конкретного помещения; была некорректно смонтирована(ы) (установлен(ы)) блок(и) купленного Покупателем кондиционер(ов). Также обращаем внимание Покупателя на то, что в соответствии с Жилищным Кодексом РФ Покупатель обязан согласовать монтаж купленного кондиционер(ов) с эксплуатирующей организацией и компетентными органами исполнительной власти субъекта Российской Федерации. Продавец, Уполномоченный изготовителем организации, Импортер, Изготовитель снимают с себя всякую ответственность за любые неблагоприятные последствия, связанные с использованием купленного кондиционер(ов) без утвержденного плана монтажа и разрешения вышеуказанных организаций.

Особенности эксплуатации увлажнителей воздуха, воздухоочистителей и осушителей

1. В обязательном порядке при эксплуатации ультразвуковых увлажнителей воздуха следует использовать оригинальный (фирменный) фильтр картридж для умягчения воды. При наличии фильтра картридж рекомендуется использовать водопроводную воду без предварительной обработки или очистки. Срок службы фильтра картридж висит от степени жесткости используемой воды и может не прогнозироваться, в результате чего возможно образование белого осадка вокруг увлажнителя воздуха и мембран немого увлажнителя воздуха (данный осадок может не удаляться и при помощи прилегающей увлажнителю воздуха щетки). Для снижения вероятности возникновения белого осадка фильтр картридж требует своевременной периодической замены. Вследствие выработки ресурса фильтров увлажнителей воздуха может снижаться производительность выхода влаги, что требует регулярной периодической замены фильтров в соответствии с инструкцией по эксплуатации. За перечисленные в настоящей статье неисправности увлажнителей воздуха и возникший в связи с ними неисправностями какой либо ущерб Покупателю и третьих лиц Продавец, Уполномоченный изготовителем организации, Импортер, Изготовитель ответственности не несут и настоящая гарантия не действует. При эксплуатации увлажнителей воздуха рекомендуется использовать только оригинальные (фирменные) аксессуары изготовителя.

2. Перед началом эксплуатации воздухоочистителя извлеките фильтры из упаковки. Для нормального распределения очищенного воздуха по объему помещения не устнавливайте воздухоочиститель в воздушном потоке (например, перед вентилятором и т.д.). Повреждение фильтра может привести к снижению эффективности очистки воздуха. Скопившаяся на фильтре пыль можно аккуратно удалить с помощью пылесоса. Мыть фильтр воздухоочистителя водой не допускается.

3. При эксплуатации осушителя избегайте утечек воды и сильного шума устнавливайте прибор на ровной поверхности. Для обеспечения эффективного осушения закройте окна и двери обслуживаемого помещения. При перемещении прибора соблюдайте особую осторожность: не ударяйте, не наклоняйте и не допускайте его падения. Перед включением прибора убедитесь, что блок для сбора конденсата устновлен правильно.

П мятк по уходу з кондиционером:

1. Раз в 2 недели (при интенсивной эксплуатации), контролируйте чистоту воздушных фильтров во внутреннем блоке (см. инструкцию по эксплуатации). Защитные свойства этих фильтров основаны на электростатическом эффекте, поэтому даже при незначительном загрязнении фильтр перестает выполнять свои функции.

2. Один раз в год, необходимо проводить профилактические работы, включающие в себя очистку от пыли и грязи теплообменников внутреннего и внешнего блоков, проверку дренажа в системе, диагностику всех электронных компонентов кондиционера, чистку дренажной системы. Для процедуры предотвращения появления неисправностей и обеспечения дежурной работы внешнего кондиционера.

3. Раз в год (лучше весной), при необходимости, следует вычистить теплообменник внутреннего блока и проверить работу кондиционера во всех режимах. Это обеспечит дежурную работу внешнего кондиционера.

4. Необходимо учесть, что эксплуатация кондиционера в зимних условиях имеет ряд особенностей. При работе при низких температурах: от -10°C и ниже для кондиционеров неинверторного типа и от -15°C и ниже для кондиционеров инверторного типа, рекомендуется использовать кондиционер только в режиме вентиляции. Запуск кондиционера для работы в режиме охлаждения или обогрева может привести к сбоям в работе кондиционера и поломке компрессора. Если на улице отрицательная температура, конденсат (вода из внутреннего блока) выводится на улицу, то возможно замерзание воды в дренажной системе и, как следствие, конденсат будет вытекать из поддона внутреннего блока в помещение.

Покупатель-потребитель предупрежден о том, что в соответствии с п. 11 «Перечня непродовольственных товаров длительного пользования, не подлежащих возврату или обмену на аналогичный товар другого размера, формы, габаритов, фасона, расцветки или комплектации» Пост. Правительства РФ от 19.01.1998. № 55 он не вправе требовать обмена купленного изделия в порядке ст. 25 Закона «О защите прав потребителей» и ст. 502 ГК РФ. С момента подписания Покупателем Гарантийного талона считается, что:

- Вся необходимая информация о купленном изделии и его потребительских свойствах предоставлена Покупателю в полном объеме, в соответствии со ст. 10 Закона «О защите прав потребителей»
 - Покупатель получил Инструкцию по эксплуатации купленного изделия на русском языке и
 - Покупатель ознакомлен и согласен с условиями гарантийного обслуживания/особенностями эксплуатации купленного изделия
 - Покупатель ознакомился с Пмяткой по уходу за кондиционером и обязуется выполнять указанные в ней правила
 - Покупатель претензий к внешнему виду/комплектности.....
если изделие проверялось в присутствии Покупателя, написав «р/б»
- купленного изделия не имеет.

Подпись Покупателя:
Дат:

Заполняется продавцом



ГАРАНТИЙНЫЙ ТАЛОН
сохраняется у клиента

Модель _____
Серийный номер _____
Дата продажи _____
Название продавца _____
Адрес продавца _____
Телефон продавца _____
Подпись продавца _____
Печать продавца _____

Заполняется установщиком



ГАРАНТИЙНЫЙ ТАЛОН
сохраняется у клиента

Модель _____
Серийный номер _____
Дата продажи _____
Название устновщика _____
Адрес устновщика _____
Телефон устновщика _____
Подпись устновщика _____
Печать устновщика _____

Изымается мастером при обслуживании



УНИВЕРСАЛЬНЫЙ ОТРЫВНОЙ ТАЛОН
на гарантийное обслуживание

Модель _____
Серийный номер _____
Дата продажи _____
Дата приема в ремонт _____
№ заявки - н ряд _____
Проявление дефекта _____
Ф.И.О. клиент _____
Адрес клиент _____
Телефон клиент _____
Дата ремонт _____
Подпись мастера _____

Изымается мастером при обслуживании



УНИВЕРСАЛЬНЫЙ ОТРЫВНОЙ ТАЛОН
на гарантийное обслуживание

Модель _____
Серийный номер _____
Дата продажи _____
Дата приема в ремонт _____
№ заявки - н ряд _____
Проявление дефекта _____
Ф.И.О. клиент _____
Адрес клиент _____
Телефон клиент _____
Дата ремонт _____
Подпись мастера _____

