

# Гидроцилиндр КГЦ553.63-32-200-М27

Давление, МПа:

номинальное - 16

максимальное - 20

Усилие на штоке, кН:

толкающее - 47.4

тянущее - 35.2

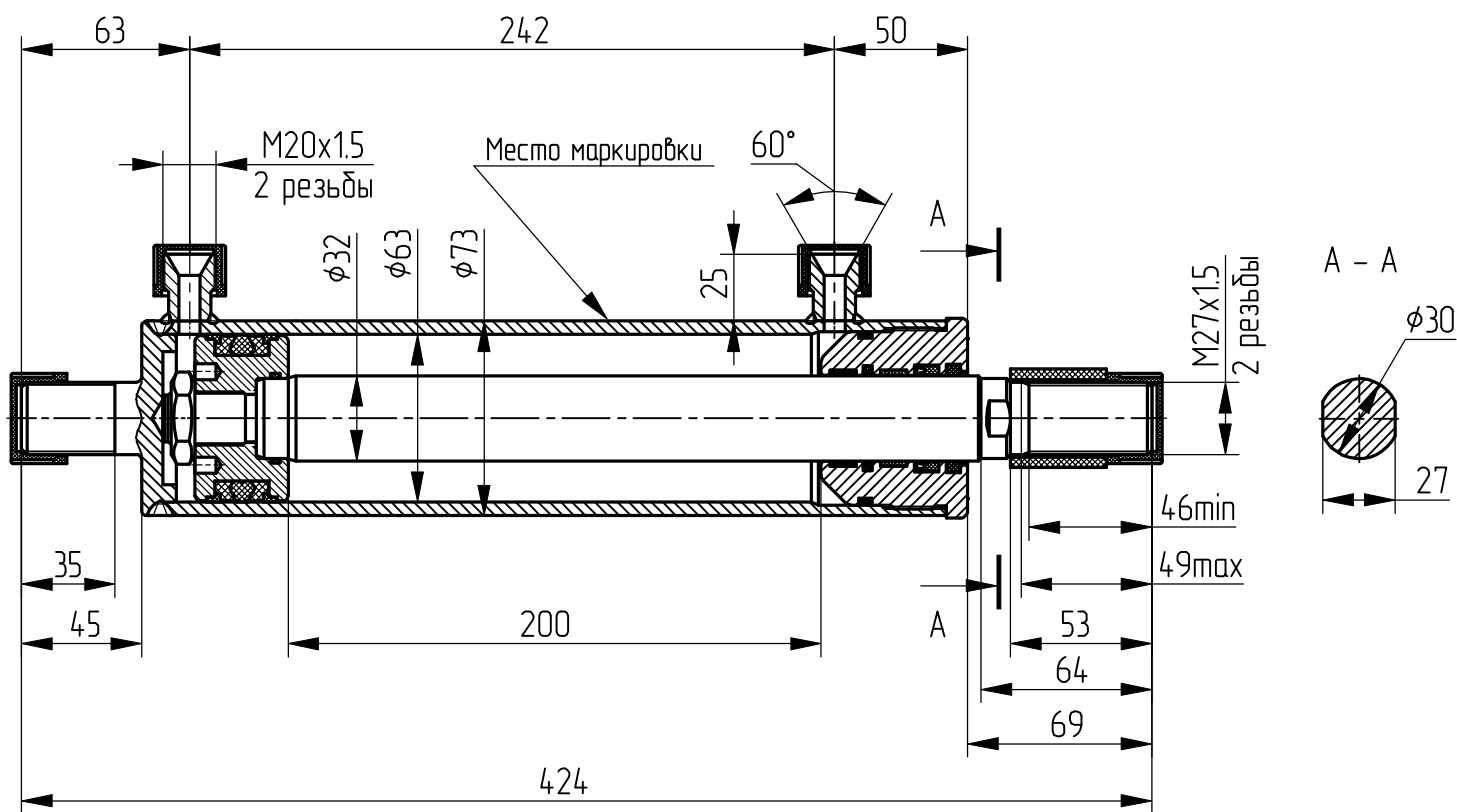
Масса, кг - 6,2

Уплотнения подвижных соединений компании:

"GAPI GROUP".

Пример маркировки: КГЦ553.63-32-200-М27 Ту Ну Ду

Изготовитель ОАО "Гидромаш", г. Кобрин



Применяемость: гидроцилиндр рулевого управления.