

Гидроцилиндр КГЦ957.110-63-200

Давление, МПа:

номинальное -25,

максимальное -31.

Усилие на штоке, кН:

толкающее -225.7

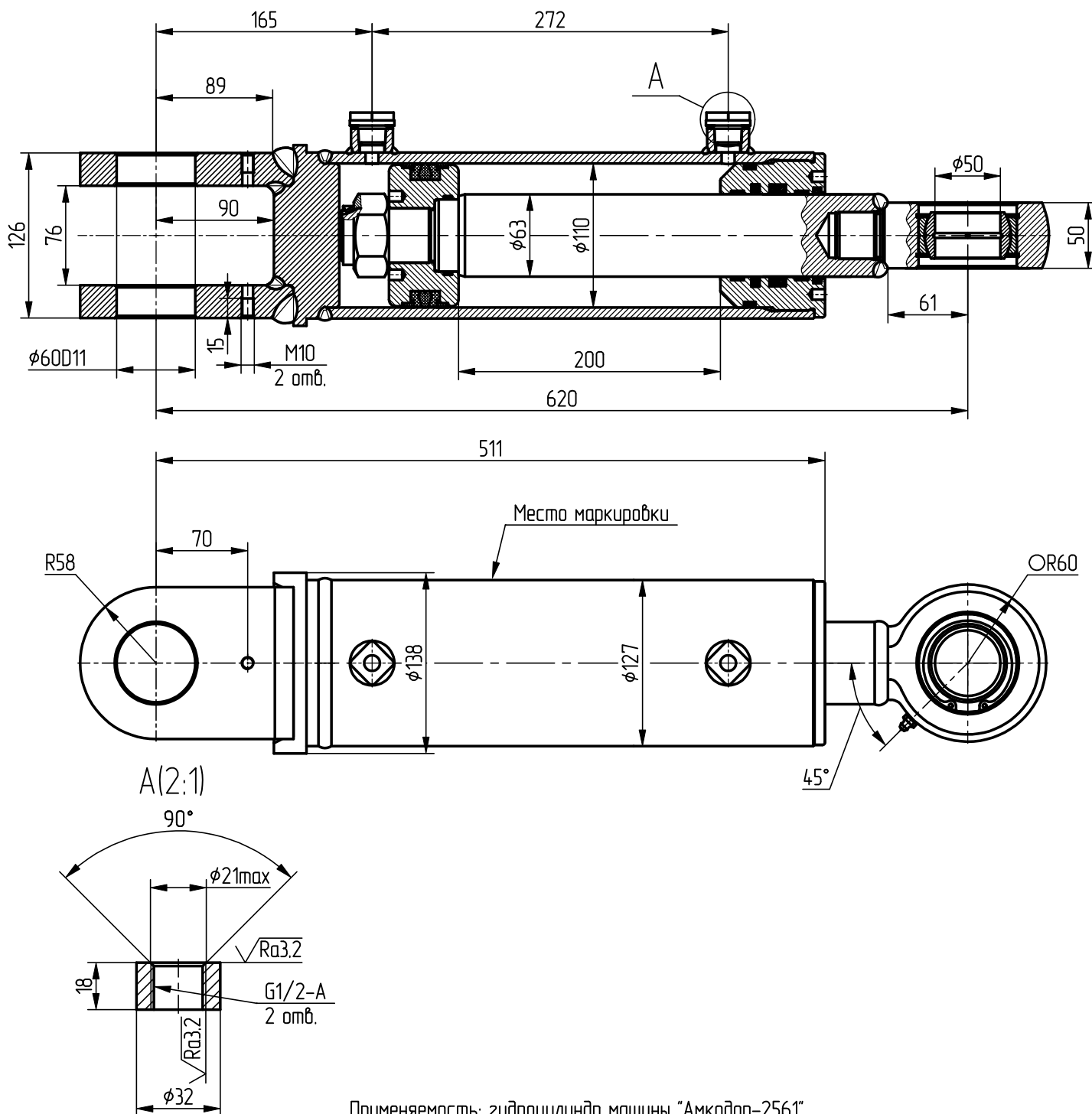
тянущее -151.7

Масса, кг -39.3

Уплотнения подвижных соединений компании

"Trelleborg".

Пример маркировки: КГЦ957.110-63-200, Ту, Ну, Ду.



Применяемость: гидроцилиндр машины "Амкодор-2561".