

Гидроцилиндр КГЦ371.110-90-1000

Давление, МПа:

номинальное -16,
максимальное -20.

Усилие на штоке, кН:

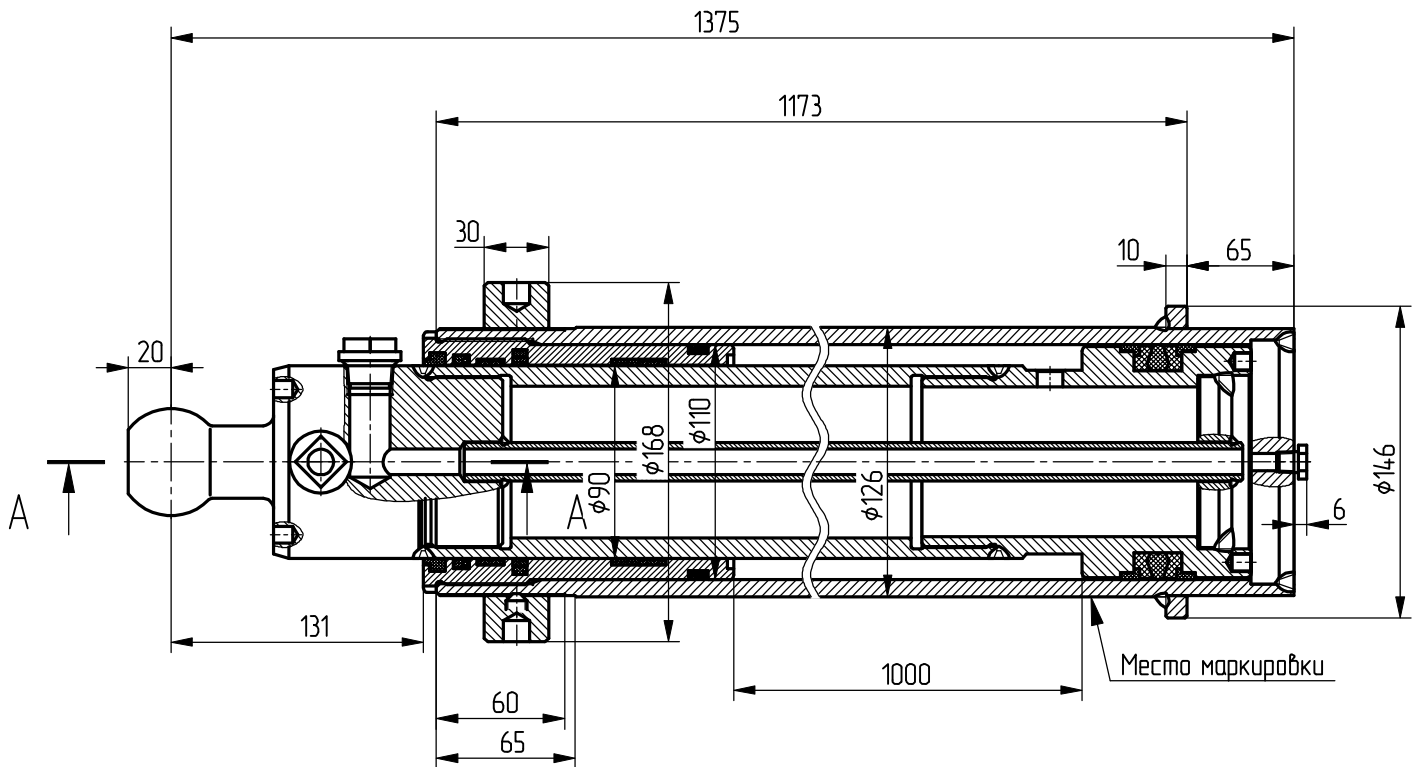
толкающее -144.5,
тянущее -47.8.

Масса, кг -73.7.

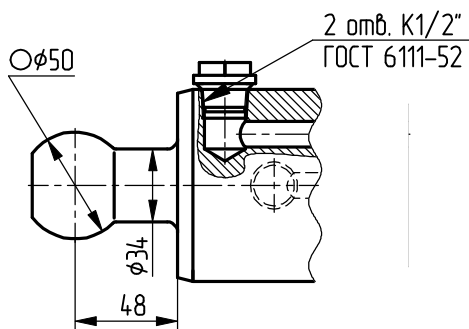
Уплотнения по поршню и штоку фирмы:
"TRELLEBORG".

Пример маркировки:

КГЦ371.110-90-1000 Тy Нy Дy



A - A



Применяемость: гидроцилиндр плиты пресса мусоровозов типа КО-440.