

Гидроцилиндр КГЦ423.63-36/36-110

Давление, МПа:

номинальное -20

максимальное -24

Усилие на штоке, кН:

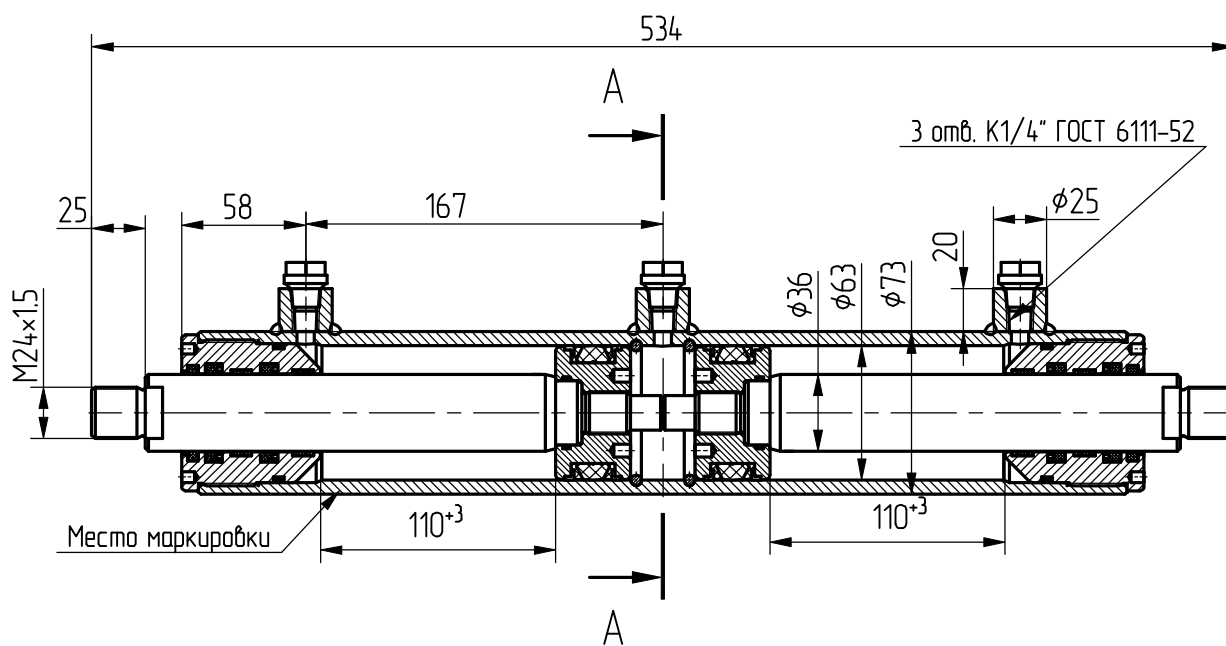
толкающее -59.23

тянущее -39.99

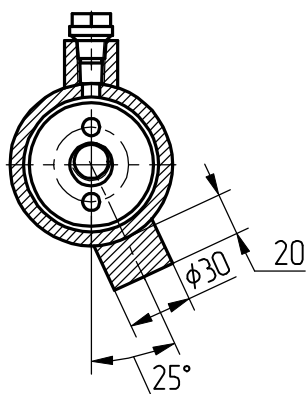
Масса, кг -8.5

Уплотнения подвижных соединений фирмы "Trelleborg".

Пример маркировки: КГЦ423.63-36/36-110, Ту, Ну, Ду.



A - A



Применяемость: гидроцилиндр фиксации рабочих органов машин ПДМ.