

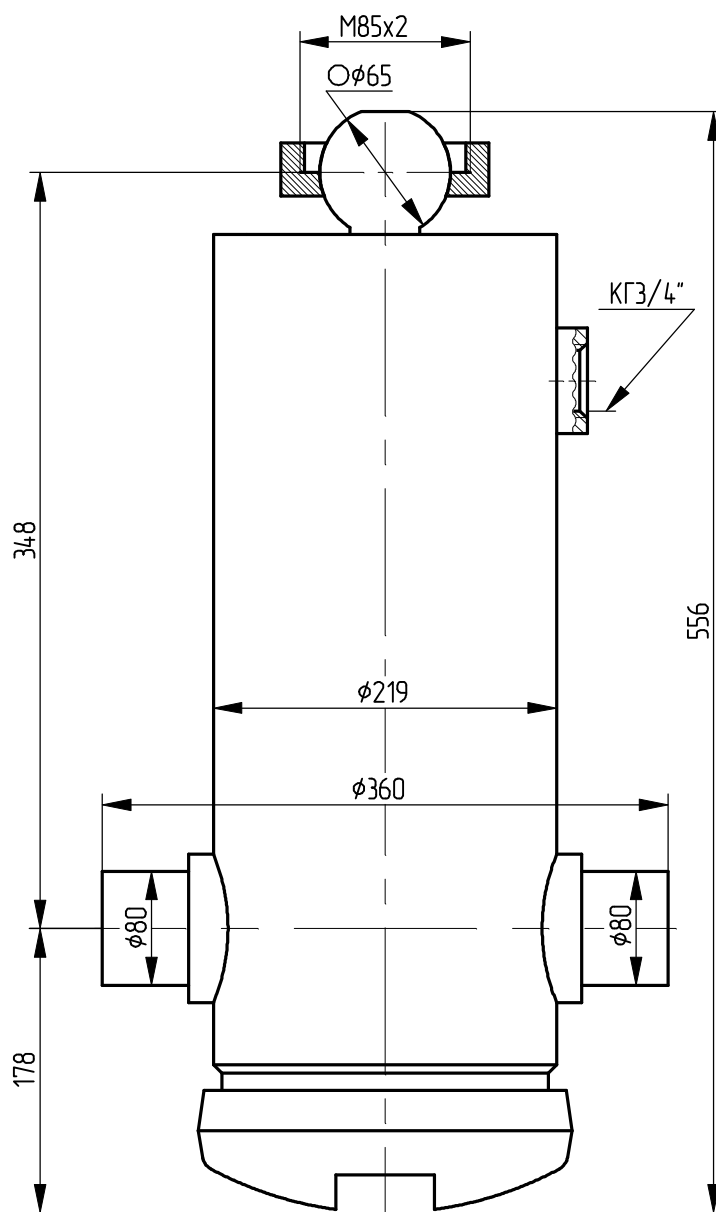
Гидроцилиндр 6501-8603510

Применяемые уплотнения фирмы "Эштан".

Пример маркировки:

6501-8603510 Ту Ну Ду

Звено	Диаметр, мм	Ход, мм
I	180	285
II	160	310
III	140	325
IV	120	345
V	100	350
Общий ход		1615



Номинальное давление, МПа - 12

Максимальное давление, МПа - 15

Количество звеньев - 5

Усилие (при 12 МПа), кН:

- звено I - 313

- звено II - 240,8

- звено III - 185,6

- звено IV - 144,4

- звено V - 102,5

Масса, кг - 106.

Применяемость: гидроцилиндр подъема платформы автомобиля МА3-6501.