

# Гидроцилиндр КГЦ100.50-S

Давление, МПа:

номинальное -16,

максимальное -20.

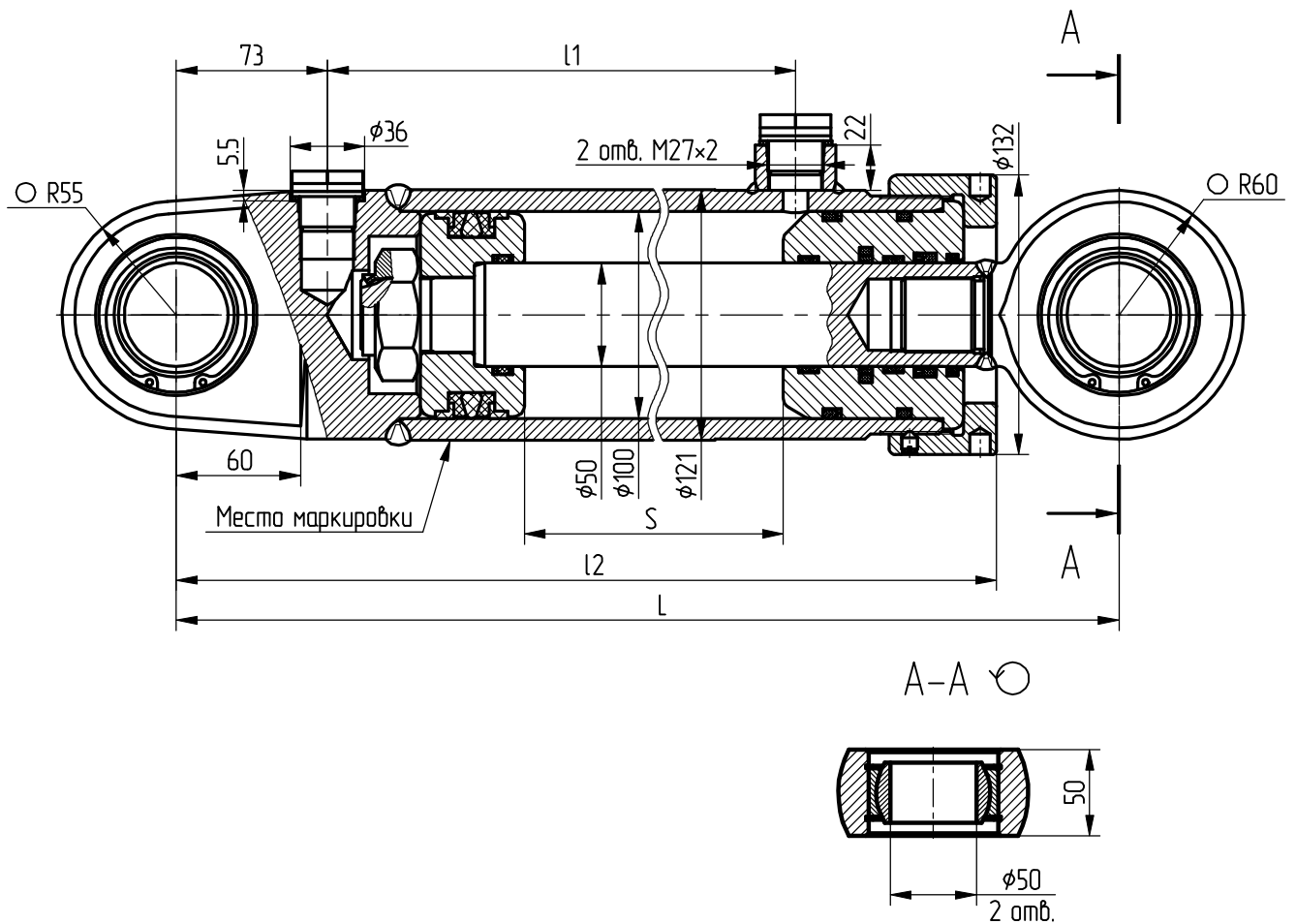
Усилие на штоке, кН:

толкающее -119,4,

тянущее -89,5.

Уплотнения по поршню и штоку фирм:

"Busak+Shamban", "Dichtomatik".



Обозначение	Размеры, мм				Масса, кг	Маркировка	Применяемость
	S	L	l1	l2			
КГЦ100.50.000	500	830	601	771	45,3	КГЦ100.50-500 Ту, Ну, Ду	Минойтовский ремонтный завод Поворотные плуги ППО-5-40, ППО-4-40
-01	630	960	731	901	51,0	КГЦ100.50-630-01 Ту, Ну, Ду	
-03	725	1055	826	996	55,2	КГЦ100.50-725-03 Ту, Ну, Ду	Подъём стрелы манипулятора ШАС-406 РУП "ДСИ-филиал ОМЗ" г. Фаниполь
-04	1000	1330	1101	1271	67,3	КГЦ100.50-1000-04 Ту, Ну, Ду	Фирма "Дайна"