

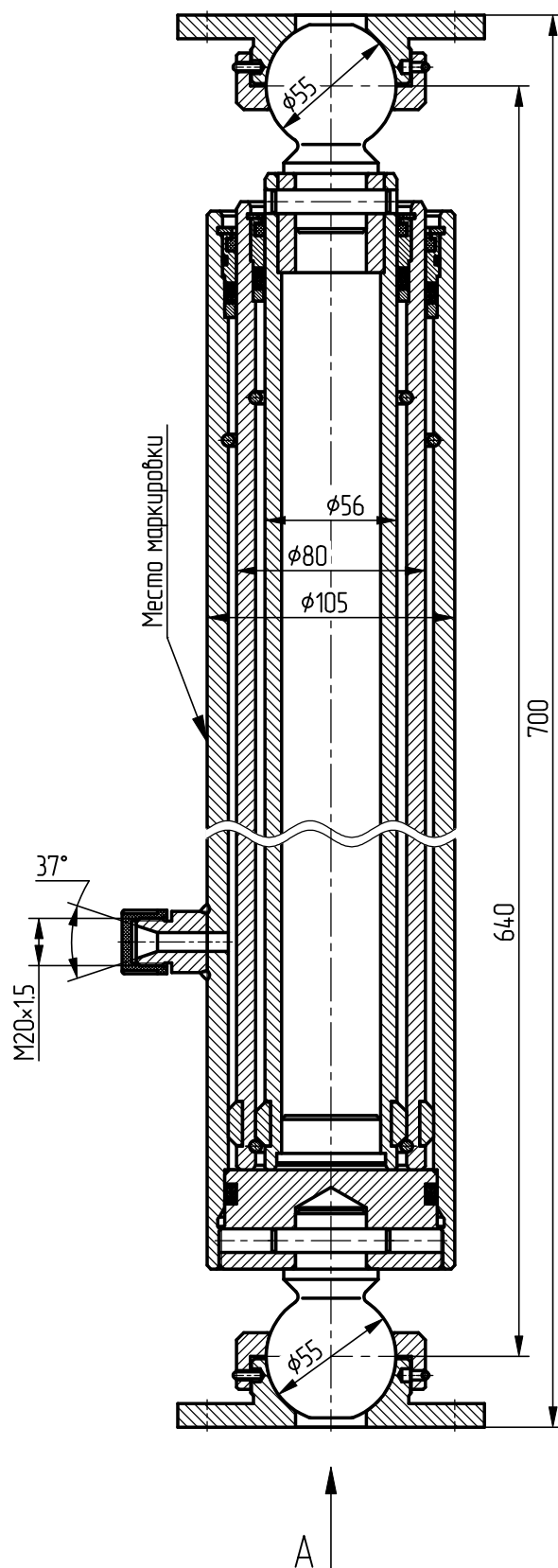
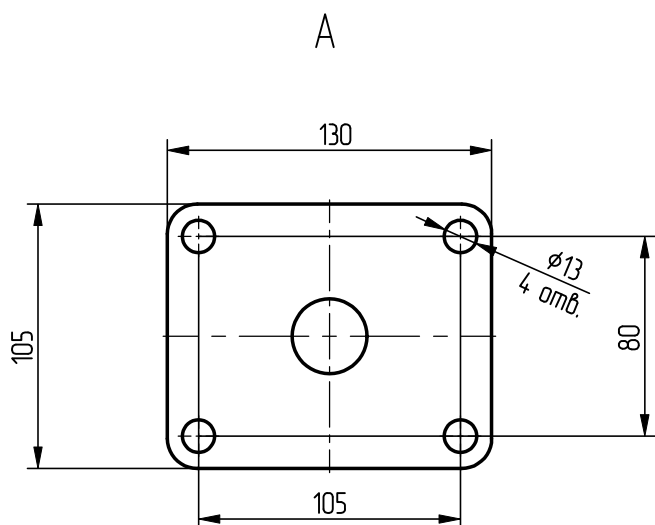
# Гидроцилиндр КГЦ136.2-80-778

Применяемые уплотнения  
фирмы: "Bosak+Shamban"

Пример маркировки:  
КГЦ136.2-80-778 Т<sub>y</sub> Н<sub>y</sub> Д<sub>y</sub>

Звено	Диаметр, мм	Ход, мм
I	80	380
II	56	398
Общий ход		778

Номинальное давление, МПа - 12  
 Максимальное давление, МПа - 15  
 Количество звеньев - 2  
 Масса, кг - 32,5  
 Усилие (при 12 МПа), кН:  
 - звено I - 66,2  
 - звено II - 34,7



Применяемость: гидроцилиндр подъема прицепа 1ПТС-9 трактора Т-150К