

Гидроцилиндр КГЦ737.100-50-350

Давление, МПа:

номинальное - 16

максимальное - 20

Усилие на штоке, кН:

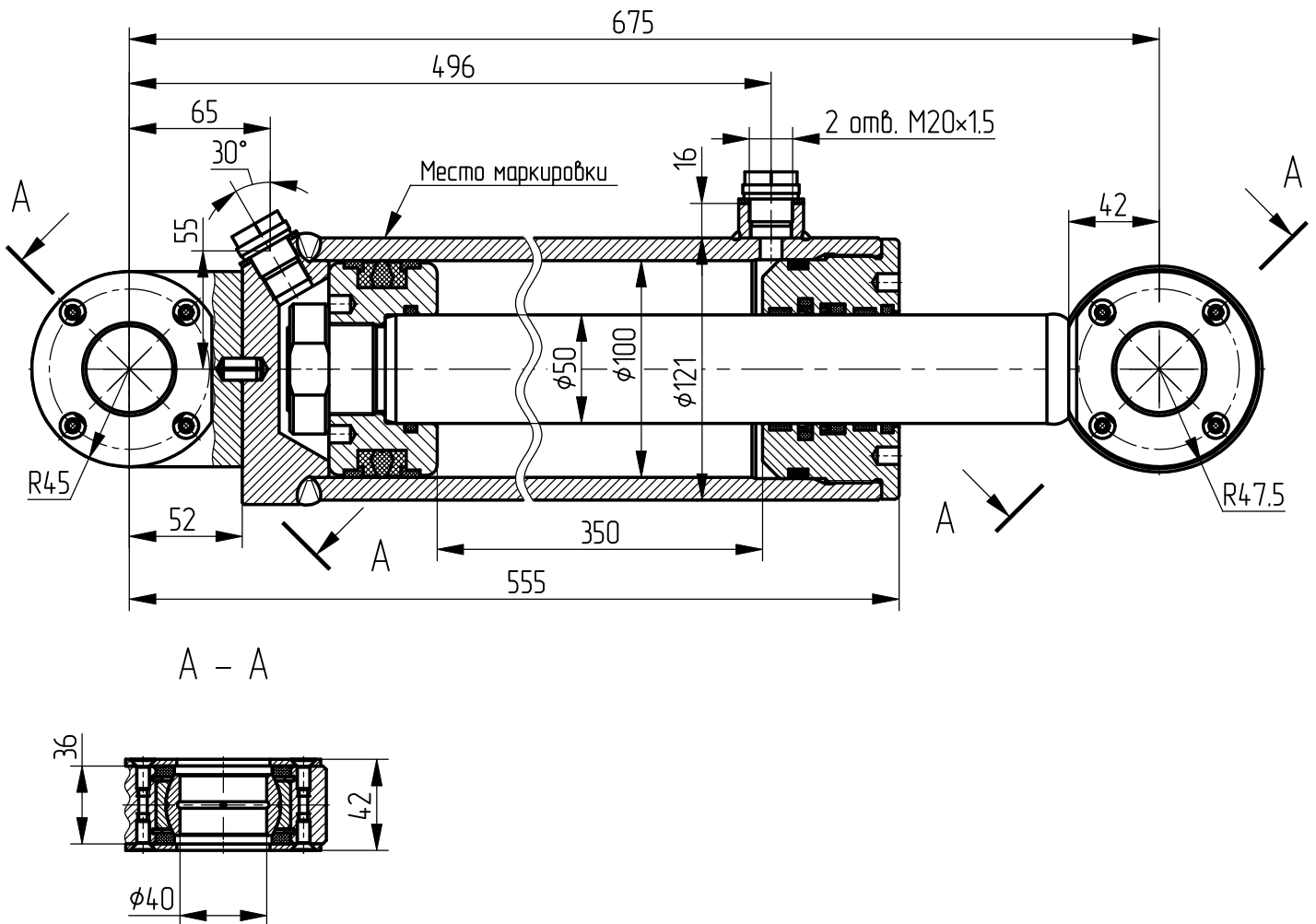
толкающее - 119.4

тянущее - 89.5

Масса, кг -33

Уплотнения по поршню и штоку фирмы "GAPI GROUP".

Пример маркировки: КГЦ737.100-50-350



Применяемость: гидроцилиндр подъема транспортной тележки агрегата АДЧ