

# Гидроцилиндр КГЦ472.125-80-800

Давление, МПа:

номинальное -20,

максимальное -24.

Усилие на штоке, кН:

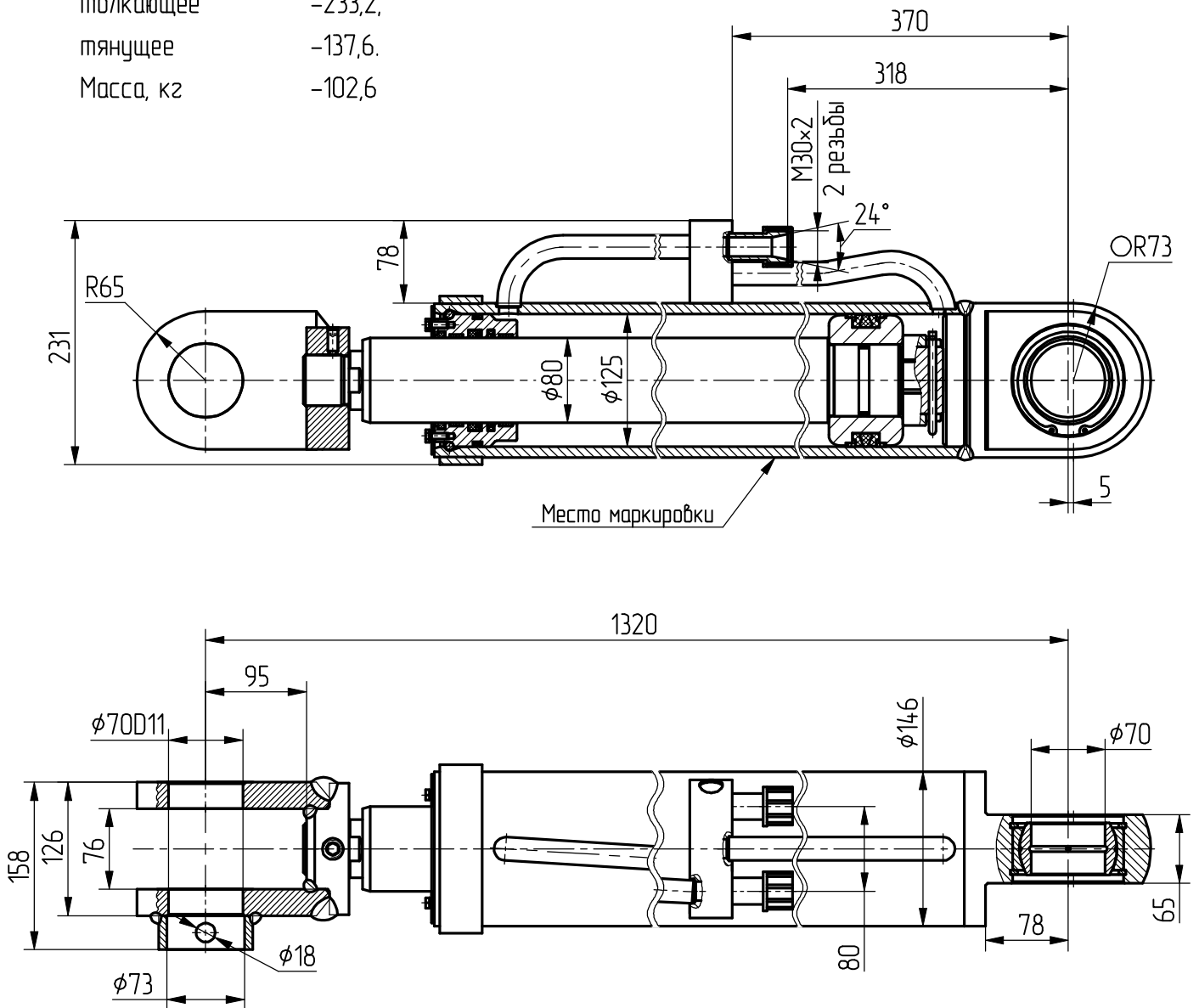
толкающее -233,2,

тянущее -137,6.

Масса, кг -102,6

Уплотнения компании "Trelleborg".

Пример маркировки: КГЦ472.125-80-800, Ту, Ну, Ду.



Применяемость: гидроцилиндр подъёма стрелы погрузчиков Т0-28А и Амкодор-342А (после 2000 года выпуска).