

SQ, SQE

Исполнение В

Сервисная инструкция



Перевод оригинального документа на английском языке.

СОДЕРЖАНИЕ

	Стр.
1. Типовое обозначение	2
1.1 Фирменные таблички	2
1.2 Типовые обозначения	5
2. Моменты затяжки и смазочные материалы	6
3. Сервисные инструменты	7
3.1 Специальный инструмент	7
3.2 Стандартный инструмент	7
3.3 Инструмент для затяжки резьбовых соединений	7
4. Разборка и сборка	8
4.1 Общие сведения	8
4.2 Разборка и сборка насоса и двигателя	9
4.3 Замена гидравлических деталей	9
4.4 Проверка двигателя	10
4.5 Заливка жидкости в электродвигатель	11
5. Порядок сборки	12
6. Спецификации испытаний	16
7. Утилизация отходов	18
8. Гарантии изготовителя	18

1. Типовое обозначение

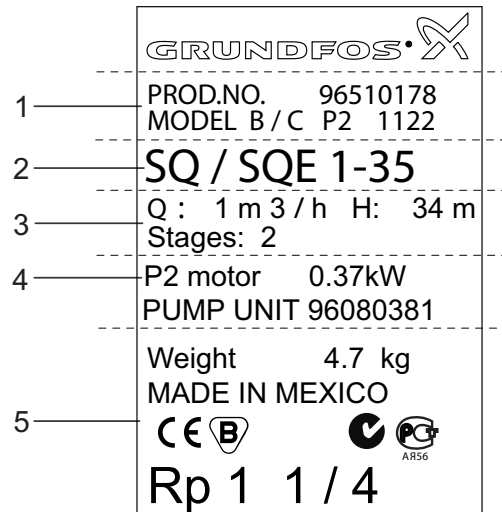
В данном разделе представлены фирменные таблички, типовые обозначения и коды, которые могут присутствовать в кодовом обозначении насосов различных исполнений.

1.1 Фирменные таблички

1.1.1 Фирменная табличка насоса

Фирменная табличка выгравирована на корпусе насоса.

Пример фирменной таблички для Европы, Южно-Американского региона, Азиатско-Тихоокеанского региона, Японии, Австралии



TM03 0018 3704

Расшифровка обозначений в фирменной табличке

Поз.	Код	Описание
1	PROD. NO.	Номер продукта
	MODEL	Поколение насосов
	P2 1122	Код завода-изготовителя: P2 (Мексика) + код года/недели
2	SQ/SQE 1-35	Типовое обозначение. См. 1.2.1 Типовые обозначение насоса
3	Q:	Расход, м ³ /ч
	H:	Напор, м
	Stages:	Количество ступеней
4	P2 motor	Потребляемая мощность насоса, кВт
5	Weight	Масса нетто, кг
	MADE IN MEXICO	Страна-изготовитель
		Знаки соответствия, маркировка CE
	Rp 1 1/4	Тип и размер соединительной резьбы

Пример фирменной таблички, Североамериканский регион

1	 GRUNDFOS PROD.NO. 96160185 MODEL B/B P1 0549
2	10 SQE-240
3	PUMP UNIT 96397413 NPT 1 1/4 Stages: 5 Q: 10 GPM H: 267 ft U: 200 -240 V - 50 /60 Hz
4	I: 7.9 A P1: 1.55 kW P2 motor: 0.75 HP CONT. DUTY 86 _F Weight 12.1 lb
5	MADE IN DENMARK  LISTED Submersible Deep-Well pumps IZ28
6	CAUTION: This pump has been approved for pumping maximum 86 _F water only. WARNING: To reduce risk of electric shock, see Installation and Operating Manuals for proper Instructions. This pump has not been investi- gated for use in swimming pool or marine areas. This motor has a build-in termally electronic overload protection by means of Protective Controls.

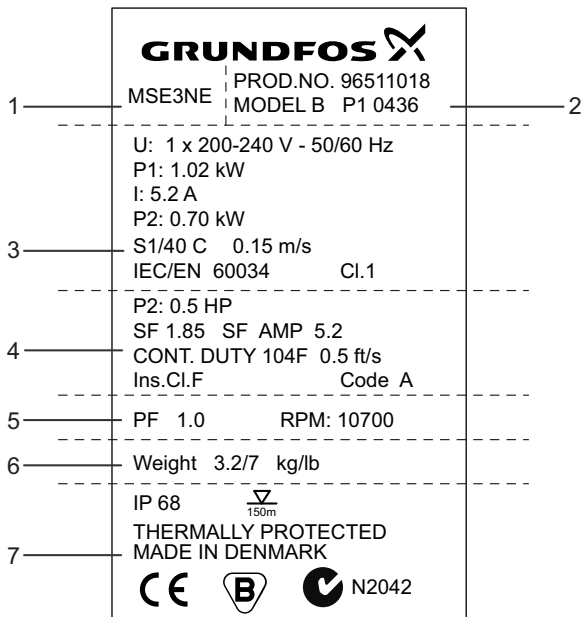
TM03 8370 1107

Расшифровка обозначений в фирменной табличке

Поз.	Код	Описание
1	PROD. NO.	Номер продукта
	MODEL P1 0549	Поколение насоса/двигателя Код завода-изготовителя: P1 (Дания) + код года/недели
2	10 SQE - 240	Типовое обозначение. См. 1.2.1 Типовые обозначение насоса
	Pump unit	Номер продукта, насосный агрегат
3	NPT 1 1/4	Тип и размер соединительной резьбы
	Stages:	Количество ступеней
4	Q:	Расход, галлон/мин
	H:	Напор, фут
5	U:	Напряжение [В] и частота [Гц]
	I:	Потребляемый ток, А
6	P1:	Потребляемая мощность электродвигателя, кВт
	P2 motor:	Потребляемая мощность насоса, л. с.
5	CONT. DUTY 86 °F	
	Weight	Масса нетто, фунт
6	MADE IN DENMARK	Страна-изготовитель
	CAUTION: WARNING:	Знаки соответствия: UL и т. д. Различные предупреждения

1.1.2 Фирменная табличка электродвигателя

Фирменная табличка электродвигателя выгравирована на его корпусе.



TM06 0919 1214

Поз.	Код	Описание
1	MSE3NE	Типовое обозначение. См. 1.2.1 Типовые обозначение насоса
	PROD. NO.	Номер продукта
2	MODEL	Поколение двигателя
	P1 0436	Код завода-изготовителя: P1 (Дания) + код года/недели
Данные IEC		
	U:	Напряжение [В] и частота [Гц]
	P1:	Потребляемая мощность, кВт
	I:	Потребляемый ток, А
3	P2:	Выходная мощность, кВт
	S1/	Длительно допустимая эксплуатация до температуры xx°C, минимальная скорость потока после электродвигателя в м/с.
	IEC/EN 60034 CI. 1	Стандарт: IEC/EN 60034
Данные NAMREG		
	P2:	Выходная мощность, л. с.
4	SF 1,85 SF AMP 5,2	Эксплуатационный коэффициент + максимальный ток в амперах для данного коэффициента
	CONT. DUTY 104F 0,5 ft/s	Пригоден для непрерывной эксплуатации при 104 °F и расхода 0,5 фут/с
	Ins. CL. F Code A	Класс изоляции F. Пусковая мощность кВА на л. с.
5	PF 1,0 RPM: 10700	Коэффициент мощности = 1. Номинальная скорость: 10.700 rpm
6	Weight 3,2 / 7 kg/lb	Масса двигателя нетто, кг/фунт
	IP68 $\frac{\nabla}{150m}$	Класс защиты корпуса: IP68. Максимальная глубина погружения установки: 150 м.
7	THERMALLY PROTECTED	Датчик температуры встроен в электронный блок
	MADE IN DENMARK	Страна-изготовитель: Дания
		Знаки соответствия, маркировка CE

1.2 Типовые обозначения

1.2.1 Типовые обозначение насоса

Типовое обозначение насоса, Южноамериканский регион, Азиатско-Тихоокеанский регион, Япония, Австралия

Пример	SQE	2 -	35	N
Типовой ряд:				
SQ = Основное исполнение, без связи.				
SQE = Насос с электронным управлением посредством связи с CU 300 и CU 301.				
Номинальный расход, м ³ /ч.				
Напор в метрах при номинальном расходе.				
Примечание: Значение напора является приблизительным.				
Код материала:				
Нет кода = нержавеющая сталь, DIN 1.4301 - AISI 304.				
N = Нержавеющая сталь DIN 1.4401 - AISI 316.				

Типовое обозначение насоса, Североамериканский регион

Пример	10	SQE -	140	N
Номинальный расход, галлон/мин.				
Типовой ряд:				
SQ = Основное исполнение, без связи.				
SQE = Насос с электронным управлением посредством связи с CU 300 и CU 301.				
Напор при номинальном расходе, фут.				
Примечание: Значение напора является приблизительным.				
Код материала:				
Нет кода = нержавеющая сталь, DIN 1.4301 - AISI 304.				
N = Нержавеющая сталь DIN 1.4401 - AISI 316.				

1.2.2 Типовой код двигателя

Пример	MSE	3 -	N
Типовой ряд:			
MS = Основное исполнение, без связи.			
MSE = Насос с электронным управлением посредством связи с CU 300 и CU 301.			
Диаметр электродвигателя: 3".			
Код материала:			
Нет кода = нержавеющая сталь, DIN 1.4301 - AISI 304.			
N = Нержавеющая сталь DIN 1.4401 - AISI 316.			

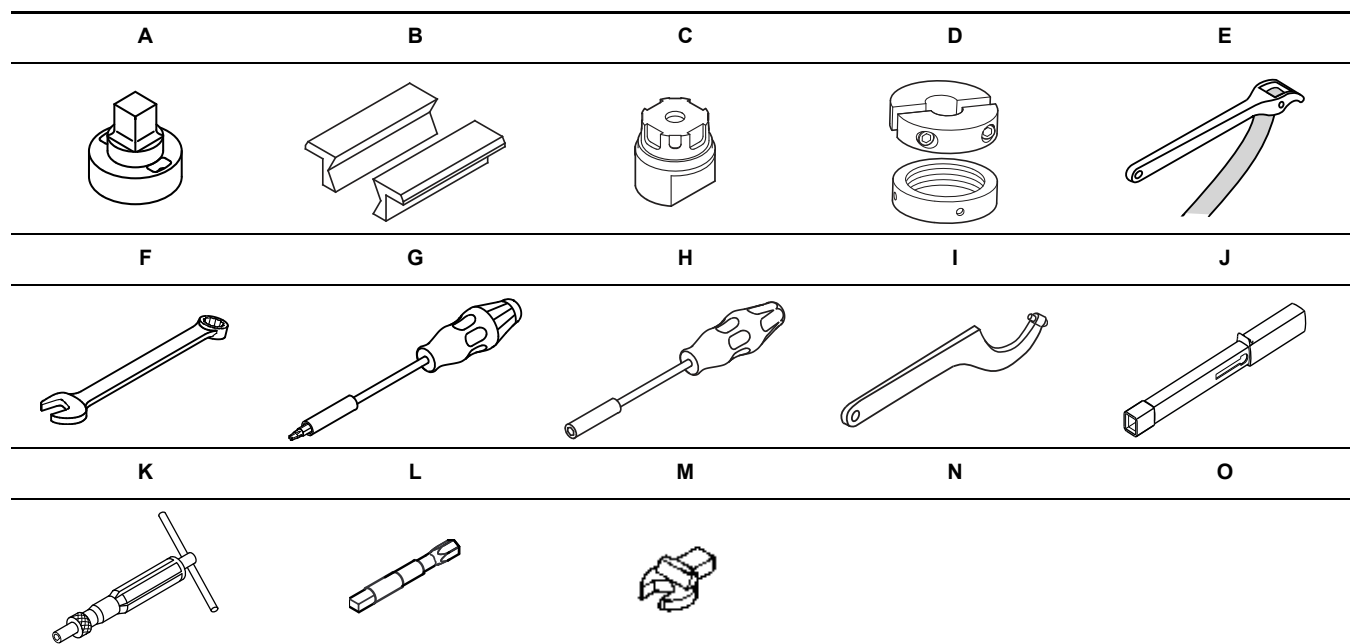
2. Моменты затяжки и смазочные материалы

Поз.	Наименование	Номер	Момент, Нм	Смазочный материал
1a	Напорная камера	1	150	Unisilkon
220	Торцевая крышка с кабелем	1		Unisilkon
225	Верхняя крышка*	1	15 ± 5	Unisilkon
232	Манжетное уплотнение	1		Unisilkon
250	Винт	4	1,0 + 0,5	
	Насос	1	55	

Консистентная смазка типа Unisilkon, L 641, 5 г, номер детали 96037562.

* Электродвигатели, выпущенные после 6 недели 2006 года, обслуживанию не подлежат. Возможна только разборка для анализа неисправности.

3. Сервисные инструменты



3.1 Специальный инструмент

Поз.	Наименование	Для поз.	Дополнительная информация	Номер детали
A	Ключ для напорной камеры	1a		00SV0064
B	Мягкие губки для тисков			00SV0412
C	Инструмент для установки конической вставки для стабилизации давления	16-64-87		00SV2076
D	Съемник для металлической крышки ²⁾	-		96617759

3.2 Стандартный инструмент

Поз.	Наименование	Для поз.	Дополнительная информация	Номер детали
E	Ленточный трубный ключ	55		00SV0853
F	Комбинированный гаечный ключ (кольцевой и с открытым зевом) ¹⁾	225	27 мм	00SV0084
G	Отвёртка торкс	18b	T20	00SV0066
H	Отвертка для сменных насадок	250		00SV0065
I	Ключ для круглых шлицевых гаек ²⁾	D		00SV0241

3.3 Инструмент для затяжки резьбовых соединений

Поз.	Наименование	Для поз.	Дополнительная информация	Номер детали
J	Динамометрический гаечный ключ		40-200 Нм14 x 18	00SV0400
K	Динамометрическая отвёртка	L	1-6 Нм1/4"	00SV0438
L	Переходник для динамометрической отвертки	G	Шестигранник 1/4" на четырехгранник 1/4"	00SV0437
M	Вставка гаечного ключа с открытым зевом		24 мм14 x 18	00SV0624
N	Вставка кольцевого гаечного ключа ¹⁾	K	27 мм14 x 18	00SV0527

¹⁾ Для двигателей, выпущенных до 6 недели 2006 года.

²⁾ Для двигателей, выпущенных после 5 недели 2006 года.

4. Разборка и сборка

4.1 Общие сведения

Если насос демонтирован из-за снижения производительности необходимо отремонтировать насос и проверить погружной электродвигатель.

Позиции деталей (указанные цифрами) относятся к чертежам насоса с перечнями деталей; позиции инструментов (указанные буквами) относятся к разделу 3. [Сервисные инструменты](#).

4.1.1 Перед началом разборки

- Отключить электропитание двигателя.

4.1.2 Во время разборки

- При отсоединении насоса от двигателя и снятии напорной камеры необходимо с осторожностью приложить к насосу противодействующее усилие. См. рис. 1. Таким образом предотвращается повреждение, изгиб или скручивание деталей насоса.

4.1.3 Перед началом сборки

- Очистить и проверить все детали, особенно вал с ротором из-за магнитных свойств. Для удаления известкового налета рекомендуется использовать лимонную кислоту.
- Проверить все детали на отсутствие трещин и износ.
- Заказать необходимые сервисные комплекты и/или детали.
- Заменить поврежденные детали новыми.

4.1.4 В процессе сборки

- Смазать и/или затянуть резьбовые соединения и резиновые детали как описано в разделе 2. [Моменты затяжки и смазочные материалы](#).
- При сборке напорной камеры с насосом и насоса с электродвигателем, а также при затягивании соединений необходимо прикладывать к насосу противодействующее усилие. См. рис. 1. Таким образом не допускается повреждение, изгиб или скручивание деталей насоса.
- Перед соединением насоса с электродвигателем необходимо залить в полость ротора электродвигателя специальную жидкость SML 2 фирмы Grundfos. См. раздел 4.5 [Заливка жидкости в электродвигатель](#).

4.1.5 По завершении сборки

- Проверить напор и расход на соответствие спецификации. См. раздел 6. [Спецификации испытаний](#).

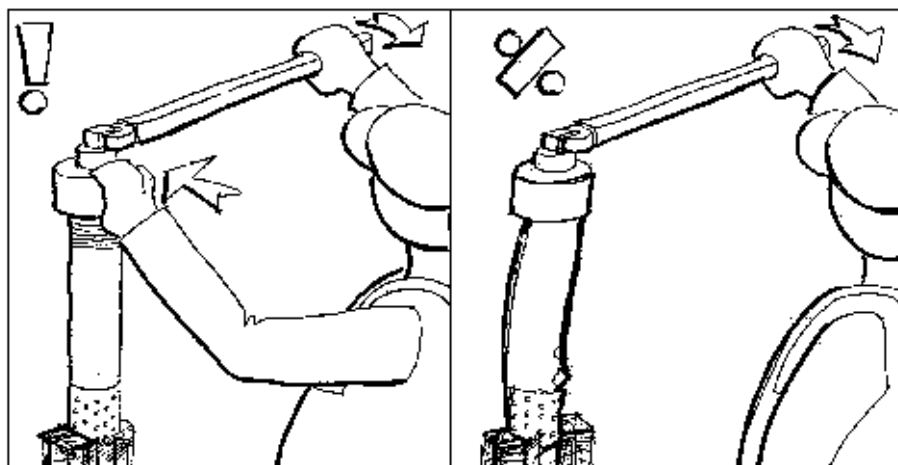


Рис. 1 Приложение противодействующего усилия при ослаблении насоса

4.2 Разборка и сборка насоса и двигателя

4.2.1 Разборка

1. Ослабить винт (18b), снять его вместе с манжетой кабеля (18).
2. Если двигатель исправен, снимать кабель не требуется. Если двигатель неисправен, снять винты (250), снять с двигателя крышку с кабелем и разъемом.
3. Зафиксировать двигатель в тисках с использованием мягких губок для тисков (B). Зажимать в тиски только за часть двигателя A по таблице на рисунке 3.

Примечание: Запрещается зажимать за часть двигателя L из-за недостаточной прочности корпуса в данной части двигателя.

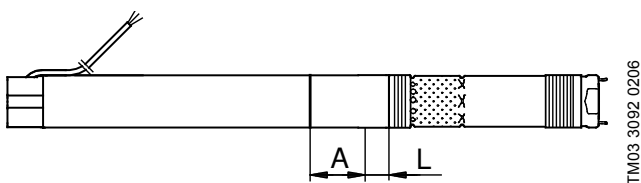


Рис. 2 Область затяжки

Электродвигатель, P2 [кВт]	A [мм]	L [мм]
0,70	100	64
1,15	136	82
1,68 - 1,85	136	46

Рис. 3 Размер области затяжки

4. Поместить трубный ключ (E) на верхнюю резьбу насосной части и ослабить насосную часть не более чем на 1/2 оборота (правая резьба). Не снимать насос с двигателя.
5. Ослабить тиски. Установить двигатель с насосом вертикально таким образом, чтобы двигатель был сверху и зафиксировать в тисках напорную камеру.
6. Поместить трубный ключ на резьбу насосной части возле двигателя и ослабить насосную часть (правая резьба).
7. Вынуть из тисков двигатель с насосом и поместить их на ровную поверхность.
8. Вывинтить насосную часть из двигателя.

4.2.2 Сборка

1. Зафиксировать двигатель в тисках с использованием мягких губок для тисков (B). Зажимать в тисках только часть двигателя A по таблице на рисунке 3.
2. Вытянуть немного вал насоса (приблизительно на длину муфты).
3. Нанести тонкий слой смазки на шлицы вала и муфты и резьбу корпуса двигателя.
4. Удерживая муфту пальцами установить ее на вал двигателя.
5. Навинтить насосную часть на двигатель.
6. Перевернуть двигатель и насос в вертикальное положение так, чтобы насос был сверху и зафиксировать в тисках ниже резьбы под всасывающим фильтром.
7. Затянуть напорную камеру на корпусе специальным ключом (A), вставкой с открытым зевом (M) и динамометрическим ключом (J).
8. Перевернуть двигатель и насос в горизонтальное положение, зафиксировать в тисках с использованием мягких губок для тисков (B). См. рис. 2.
9. Затянуть насос и двигатель ключом для напорной камеры (A), вставкой с открытым зевом (M) и динамометрическим ключом (J).
10. Очистить и нанести тонкий слой смазки на торцевую крышку.
11. Установить торцевую крышку на двигатель. Установить и затянуть винты (250) динамометрической отверткой (K) и битой torx T20 из сервисного комплекта (G).
12. Расположить кабель двигателя вдоль насоса таким образом, чтобы он лежал плоско.
13. Установить защитный кожух кабеля. Два выступа на защитном кожухе должны зацепиться за верхний край корпуса насоса. Установить винт 18b и затянуть его.

4.3 Замена гидравлических деталей

4.3.1 Разборка

1. Демонтировать насосную часть с двигателя. См. раздел [4.2 Разборка и сборка насоса и двигателя](#).
2. Вывинтить напорную камеру из корпуса насоса.
3. Слегка потряхивая верхнюю часть корпуса насоса вытянуть вал насоса (16) из корпуса. Если детали насоса заедают, снять конус для стабилизации давления (87).
4. Снять конус, нажав одновременно на четыре выступа, которые входят в отверстия корпуса насоса.
5. Выталкивателем извлечь детали из корпуса насоса.
6. Неисправные детали следует заменить сервисным комплектом запасных частей. Рычагом извлечь стопорное кольцо (7a) из выточки в напорной камере (1a), вытащить детали из напорной камеры.

4.3.2 Сборка

1. Сборка комплекта камер.
 - Перед сборкой комплекта камер необходимо собрать детали камеры в блок: камера в сборе. См. рис. 4. Нижняя часть камеры (9c) может внезапно выскочить, поэтому необходимо сначала собрать камеру. Фиксатор уплотнительного кольца должен быть установлен в нижнюю часть камеры. Для SQ 1, 2 и 3 необходимо убедиться, что направляющие лопатки (32) совпали с пазами нижней части камеры.

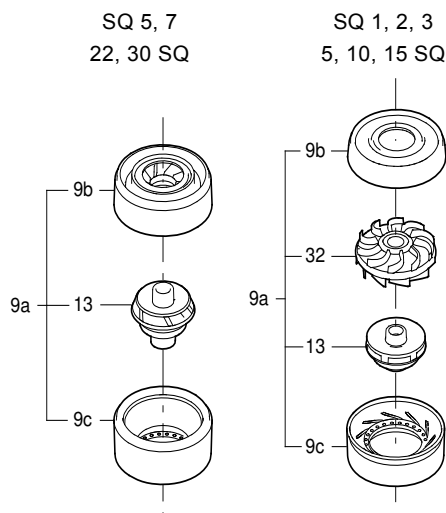


Рис. 4 Сборка камеры

- Установить кольцо (14а) на внутреннюю часть. Затем поместить внутреннюю часть в сборе (14) на плоскую поверхность.
 - Продолжить сборку до последней камеры. См. раздел 5. *Порядок сборки.*
2. Установить корпус.
 - Осторожно перевернуть комплект камер так, чтобы внутренняя часть была направлена вверх.
 - Перевернуть корпус (55) с всасывающим фильтром вверх и осторожно надеть его на комплект камер.
 - Натянуть корпус на комплект камер усилием рук.
 - Перевернуть корпус с комплектом камер так, чтобы всасывающий фильтр был снизу.
 3. Установить клапан и напорную камеру.
 - Поместить корпус клапана в сборе на ровную поверхность подшипником (6) вниз.
 - Смазать кольцевое уплотнение (1d) и установить его на наружную выточку корпуса клапана.
 - Установить напорную камеру (1а) в корпусе клапана. Перевернуть напорную камеру, установить стопорное кольцо (7а) в выточку напорной камеры.
 - Смазать напорную камеру с корпусом клапана в сборе, завинтить ее в верхнюю часть корпуса насоса.
 4. Установить вал насоса в сборе.
 - Смазать манжет (86).
 - Установить вал насоса (16) в конус для стабилизации давления в сборе (87). Соблюдать осторожность и не повредить манжет (86).
 - Повернуть шнек (64) с цилиндрической частью (без шнека) вверх и установить ее на вал.
 - Установить конус для стабилизации давления в сборе с валом и шнеком на приспособление (С). Запрессовать корпус с комплектом камер на конус. Четыре выступа на конусе должны войти в отверстия корпуса насоса.
 - При необходимости повернуть вал до зацепления шлицов с рабочими колесами.

4.4 Проверка двигателя

Двигатели, выпущенные после 5 недели 2006 года, - неразборные.

Возможна только разборка двигателя с целью анализа неисправности. См. 4.4.3 *Анализ (только разборка) двигателей, выпущенных после 5 недели 2006 года.*

4.4.1 Разборка

1. Зафиксировать двигатель в тисках с использованием мягких губок для тисков (В). Зажимать в тисках только часть двигателя А по таблице на рисунке 6.

Примечание: Запрещается зажимать за часть двигателя L из-за недостаточной прочности корпуса в данной части двигателя.

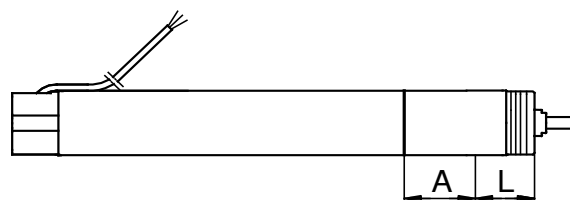


Рис. 5 Область затяжки

Электродвигатель, P2 [кВт]	A [мм]	L [мм]
0,70	120	84
1,15	156	102
1,68 - 1,85	156	66

Рис. 6 Размер области затяжки

2. Рычагом извлечь пробку заливного отверстия (222а). Обратите внимание, что двигатель заполнен жидкостью.
3. Вывинтить верхнюю крышку (правая резьба) накидным/рожковым ключом 1) (только для модели А). Для снятия металлической крышки двигателя модели В использовать съемник (D).
4. Поскольку вал с ротором обладает сильными магнитными свойствами, необходимо крепко удерживая вал со шлицем вытащить вал с ротором и верхним радиальным подшипником (205) из двигателя. Упорный подшипник (203) достается вместе с валом и ротором. Проверить наличие упорного подшипника (203) в двигателе.

4.4.2 Сборка двигателей модели А

1. Установить в двигатель упорный подшипник (203) так, чтобы поверхность скольжения была сверху.
2. Поворачивать упорный подшипник пока три зубца не войдут в пазы в нижней части двигателя.
3. Установить стопорное кольцо (202а) на вал с ротором так, чтобы поверхность скольжения была вверх.
4. Поворачивать стопорное кольцо пока выступы не войдут в пазы вала.
5. Крепко удерживая вал со шлицами установить вал с ротором (202) в двигатель. Вал с ротором должен войти в зацепление с упорным подшипником.
6. Проверить высоту вала. См. рис. 7.

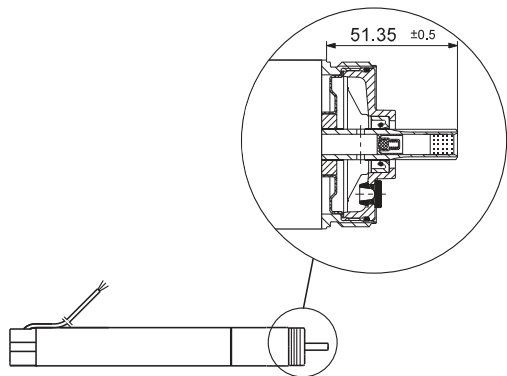


Рис. 7 Высота вала двигателя

TM03 2950 4905

7. Установить верхний радиальный подшипник (205) на вал с ротором, зажать до выточки на двигателе.
8. Нанести тонкий слой смазки на кольцевое уплотнение (224) и стопорное кольцо (232).
9. Затянуть верхнюю крышку (225) на статоре с использованием насадки 1) (N) и динамометрического ключа (J). Убедиться, что крышка ниже верхнего торца двигателя, см. рис. 8, и осевое биение в пределах от 0,3 и 1,3 мм.

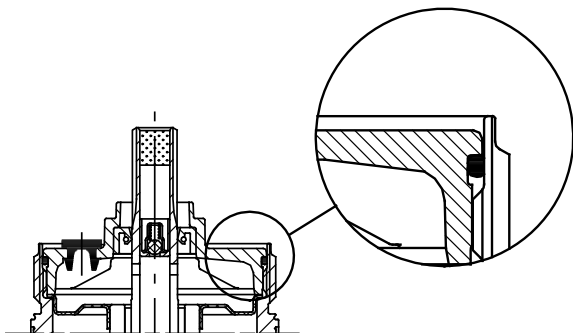


Рис. 8 Крышка должна быть ниже верхнего торца двигателя

TM01 3136 0900

10. Залить жидкость в двигатель. См. раздел 4.5 *Заливка жидкости в электродвигатель*.

4.4.3 Анализ (только разборка) двигателей, выпущенных после 5 недели 2006 года.

1. Зафиксировать двигатель в тисках валом вверх.
2. Смазать резьбу двигателя маслом.
3. Навинчивать латунную гайку (D), пока ее верхний торец не сравняется с верхним торцом двигателя.
4. Установить цангу и зафиксировать винтами.
Примечание: Цанга имеет внутренний конус.
5. Гайкой выталкивать цангу с использованием радиусного ключа (I) и вытащить верхнюю крышку (верхняя крышка не поставляется) двигателя.
6. Снять верхнюю крышку двигателя с цангой.
7. Отвинтить гайку, достать двигатель из тисков.
8. Вылить жидкость из двигателя в бак. Ротор не должен выпасть.

4.5 Заливка жидкости в электродвигатель

1. Установить двигатель в вертикальное положение под углом около 10 °.
2. Отверткой вывинтить пробку заливочного отверстия.
3. Шприцем или аналогичным приспособлением залить жидкость в двигатель.
4. Слегка потрясти двигатель, чтобы вышел воздух.
5. Плотно завинтить пробку.
6. Двигатель готов к установке. Установить насос в двигатель. См. раздел 4.2.2 *Сборка*.

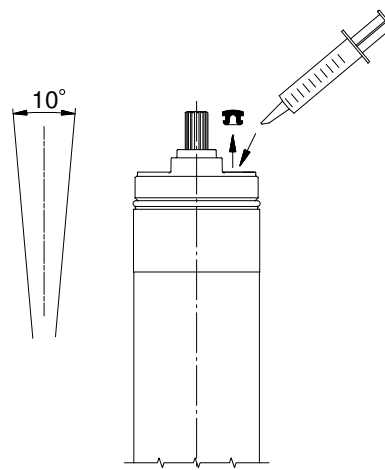


Рис. 9 Максимальный угол наклона двигателя при заливке жидкости.

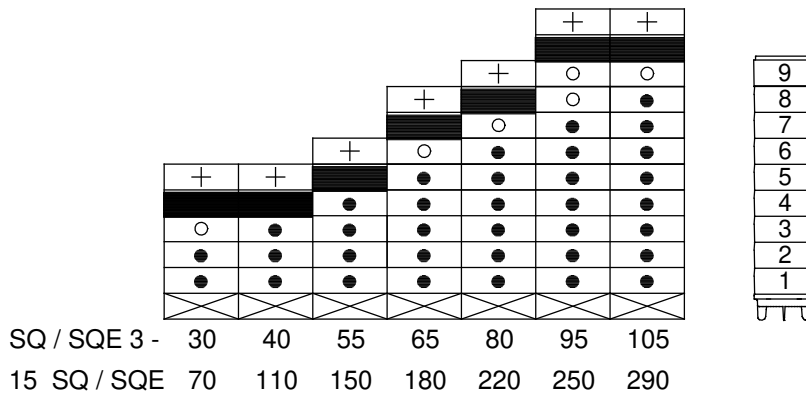
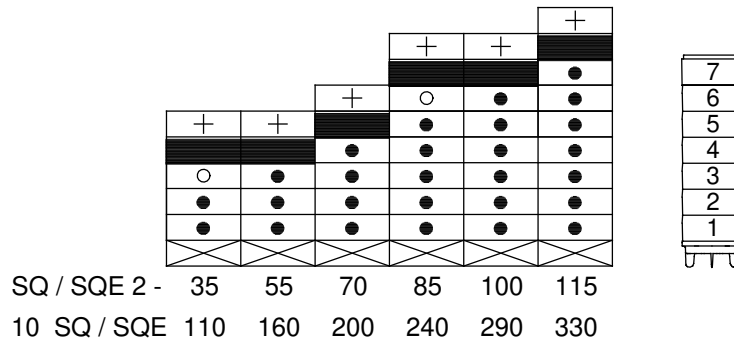
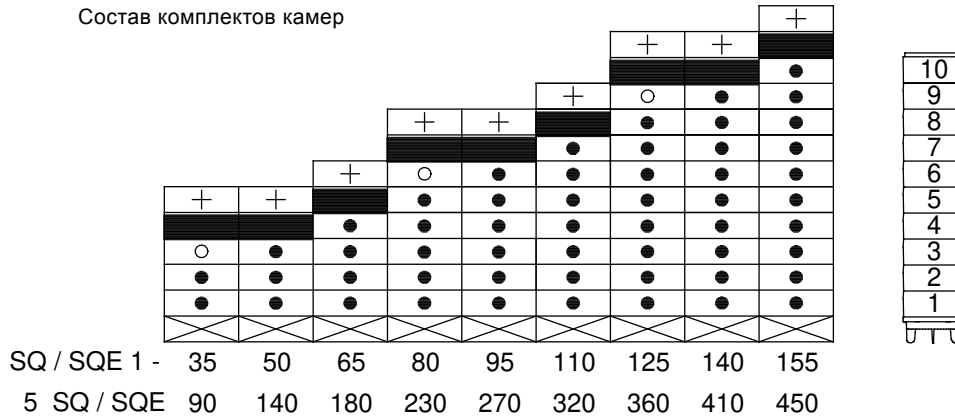
TM01 1434 4597

5. Порядок сборки

1. Определить тип насоса и количество ступеней.
Найдите требуемый насос в соответствующем разделе таблицы ступеней.
2. Найдите компоненты комплектов камер на рисунке.

Пример:

SQ/SQE 1-35(N)	1 x		=поз. 1а
5 SQ(N)/SQE 90	2 x		=поз. 9а
	1 x		=поз. 4а См. чертеж на странице 14
	1 x		=поз. 6, 7а, 1d, 1, 3, 2, 39, 70
	1 x		=поз. 14



					+	+
			+	+	○	●
	+	+	○	●	●	●
+	+	○	●	●	●	●
○	●	●	●	●	●	●
●	●	●	●	●	●	●
△	△	△	△	△	△	△

SQ / SQE 5 - 15 25 35 50 60 70
22 SQ / SQE 40 80 120 160 190 220

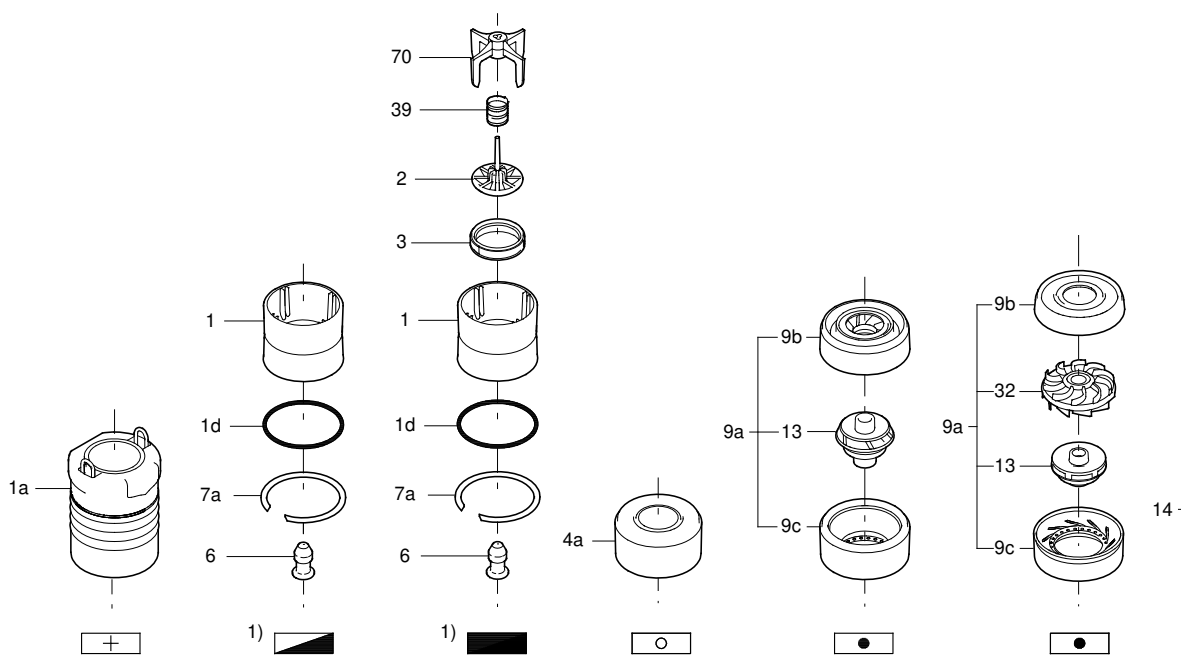
6
5
4
3
2
1

					+
			+	+	○
	+	+	○	●	●
+	+	○	●	●	●
○	●	●	●	●	●
●	●	●	●	●	●
△	△	△	△	△	△

SQ / SQE 7 - 15 30 40
30 SQ / SQE 40 90 130

4
3
2
1

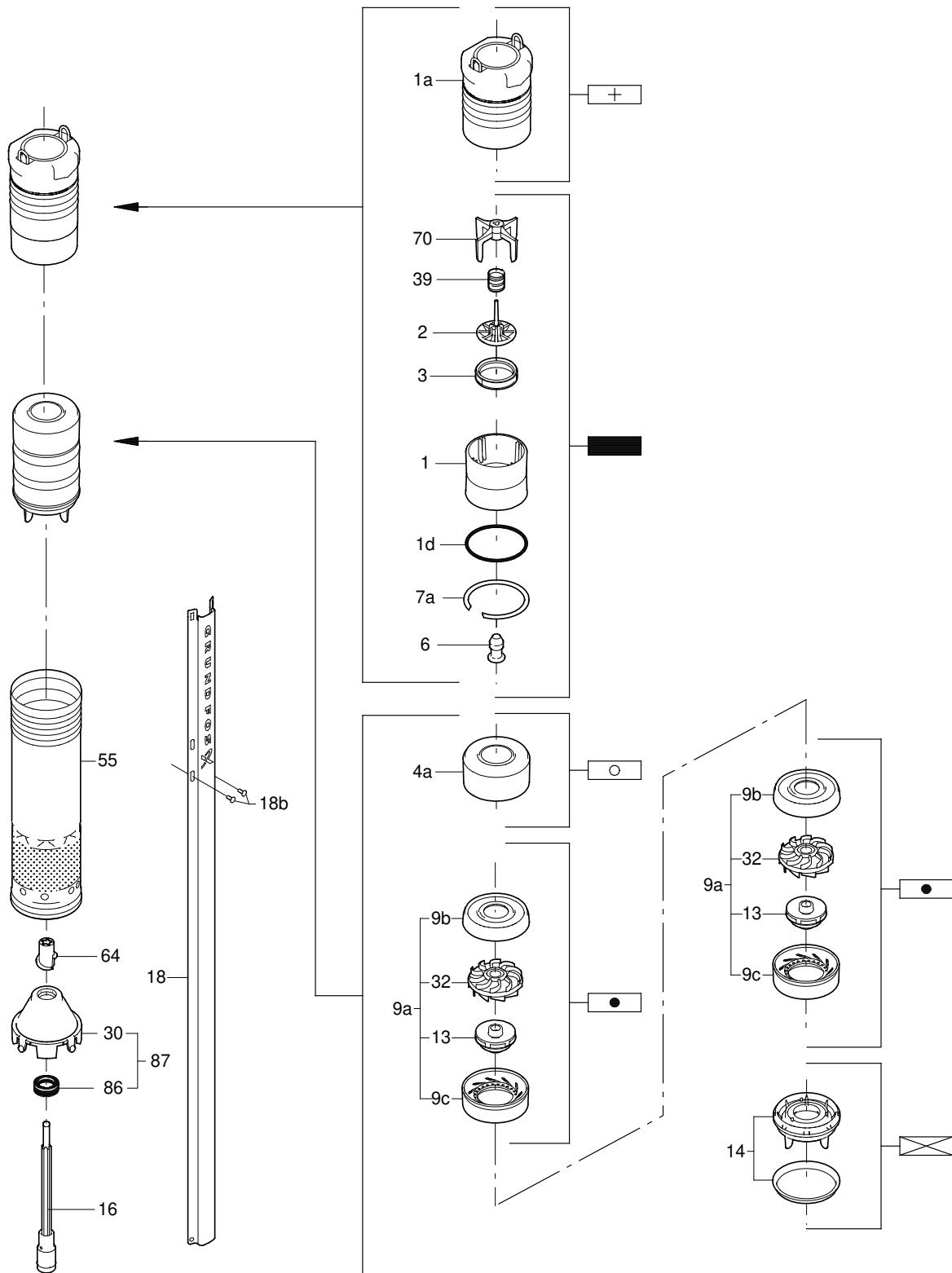
Обозначение компонентов



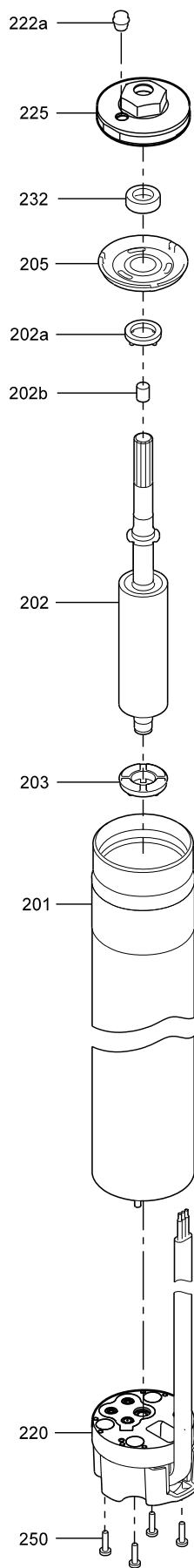
1) Если насос без клапана (Австрия), вместо обозначения используется .

Пример порядка сборки

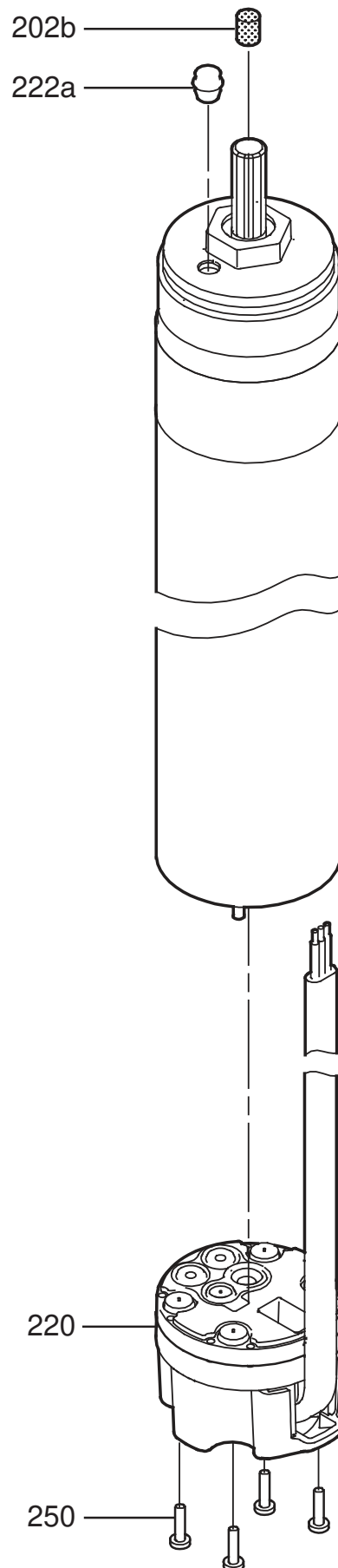
SQ / SQE 1 - 35(N)
5 SQ / SQE 90



Чертежи двигателя



Модель В, выпущенная до 6 недели 2006 года



Модель В, выпущенная после 5 недели 2006 года

6. Спецификации испытаний

SQ / SQE 1									
Тип	Ступени	Расход, м ³ /ч	Мин. давление, м	Номинальное давление, м	Максимальное давление, м	Номинальная мощность P1/115 В	Ток 115 В	Номинальная мощность P1/230 В	Ток 230 В
SQ1-35	2	0	43	46	50	590	5,10	580	2,50
5-SQ-90		1	31	34	36				
SQ1-50	3	0	65	70	76	910	7,00	780	3,30
5-SQ-140		1	48	53	56				
SQ1-65	4	0	87	94	101	1050	9,00	1000	4,30
5-SQ-180		1	65	71	74				
SQ1-80	5	0	110	118	127			1180	5,10
5-SQ-230		1	83	90	93				
SQ1-95	6	0	132	142	153			1380	6,00
5-SQ-270		1	100	108	112				
SQ1-110	7	0	154	166	178			1590	7,00
5-SQ-320		1	117	126	132				
SQ1-125	8	0	176	190	204			1820	7,80
5-SQ-360		1	134	144	152				
SQ1-140	9	0	198	214	229			2020	8,6
5-SQ-410		1	151	162	171				
SQ1-155	10	0	221	238	255			2100	9,6
5-SQ-450		1	168	181	190				

SQ / SQE 2									
Тип	Ступени	Расход, м ³ /ч	Мин. давление, м	Номинальное давление, м	Максимальное давление, м	Номинальная мощность P1/115 В	Ток 115 В	Номинальная мощность P1/230 В	Ток 230 В
SQ2-35	2	0	41	44	49	730	6,30	710	3,00
10-SQ-110		2	32	35	38				
SQ2-55	3	0	62	68	74	1050	9,0	1000	4,30
10-SQ-160		2	50	54	59				
SQ2-70	4	0	81	88	96			1270	5,50
10-SQ-200		2	66	71	78				
SQ2-85	5	0	100	109	119			1550	6,80
10-SQ-240		2	81	88	96				
SQ2-100	6	0	121	132	143			1860	8,00
10-SQ-290		2	100	108	118				
SQ2-115	7	0	143	155	168			2110	9,30
10-SQ-330		2	119	128	139				

Температура воды: 20-25 °С.

Максимальное время испытания: 5 минут.

Испытание при номинальном напряжении и частоте.

Погрешность расхода +/- 0,02.

SQ / SQE 3

Тип	Ступени	Расход, м ³ /ч	Мин. давление, м	Номинальное давление, м	Максимальное давление, м	Номинальная мощность P1/115 В	Ток 115 В	Номинальная мощность P1/230 В	Ток 230 В
SQ3-30	2	0	32	35	39	730	6,20	700	2,30
15-SQ-70		3	23	26	28				
SQ3-40	3	0	51	55	61	1040	8,90	990	4,20
15-SQ-110		3	38	42	46				
SQ3-55	4	0	67	73	80			1250	5,40
15-SQ-150		3	51	56	61				
SQ3-65	5	0	84	91	99			1520	6,70
15-SQ-180		3	63	70	76				
SQ3-80	6	0	101	110	119			1820	7,80
15-SQ-220		3	76	84	91				
SQ3-95	7	0	118	128	139			2090	9,00
15-SQ-250		3	89	98	107				
SQ3-105	8	0	135	146	159			2330	10,30
15-SQ-290		3	101	113	122				

SQ / SQE 5

Тип	Ступени	Расход, м ³ /ч	Мин. давление, м	Номинальное давление, м	Максимальное давление, м	Номинальная мощность P1/115 В	Ток 115 В	Номинальная мощность P1/230 В	Ток 230 В
SQ5-15	1	0	16	18	20	540	4,70	530	2,30
22-SQ-40		5	9	11	13				
SQ5-25	2	0	33	36	40	960	8,20	920	3,90
22-SQ-80		5	20	23	26				
SQ5-35	3	0	49	53	59			1290	5,60
22-SQ-120		5	31	36	40				
SQ5-50	4	0	65	71	77			1700	7,30
22-SQ-160		5	43	48	53				
SQ5-60	5	0	81	88	96			2080	8,90
22-SQ-190		5	54	61	66				
SQ5-70	6	0	97	106	115			2430	10,70
22-SQ-220		5	65	73	81				

SQ / SQE 7

Тип	Ступени	Расход, м ³ /ч	Мин. давление, м	Номинальное давление, м	Максимальное давление, м	Номинальная мощность P1/115 В	Ток 115 В	Номинальная мощность P1/230 В	Ток 230 В
SQ7-15	1	0	19	20	23	750	6,40	730	3,10
30-SQ-40		7	6	9	12				
SQ7-30	2	0	38	42	46			1260	5,60
30-SQ-90		7	19	23	27				
SQ7-40	3	0	58	63	69			1810	7,80
30-SQ-130		7	32	37	42				
SQ7-55	4	0	72	78	84			2310	10,20
30-SQ-170		7	42	48	54				

Температура воды: 20-25 °С.

Максимальное время испытания: 5 минут.

Испытание при номинальном напряжении и частоте.

Погрешность расхода +/- 0,02.

7. Утилизация отходов

Основным критерием предельного состояния является:

1. отказ одной или нескольких составных частей, ремонт или замена которых не предусмотрены;
2. увеличение затрат на ремонт и техническое обслуживание, приводящее к экономической нецелесообразности эксплуатации.

Данное изделие, а также узлы и детали должны собираться и утилизироваться в соответствии с требованиями местного законодательства в области экологии.

8. Гарантии изготовителя

Специальное примечание для Российской Федерации:

Срок службы оборудования составляет 10 лет.

Предприятие-изготовитель:

Концерн "GRUNDFOS Holding A/S"

Poul Due Jensens Vej 7, DK-8850 Bjerringbro, Дания

* точная страна изготовления указана на фирменной табличке.

По всем вопросам на территории РФ просим обращаться:

ООО "Грундфос"

РФ, 109544, г. Москва, ул. Школьная, д. 39

Телефон +7 (495) 737-30-00

Факс +7 (495) 737-75-36.

На все оборудование предприятие-изготовитель предоставляет гарантию 24 месяца со дня продажи. При продаже оборудования, покупателю выдается Гарантийный талон. Условия выполнения гарантийных обязательств см. в Гарантийном талоне.

Условия подачи рекламаций

Рекламации подаются в Сервисный центр Grundfos (адреса указаны в Гарантийном талоне), при этом необходимо предоставить правильно заполненный Гарантийный талон.

Возможны технические изменения.

Argentina

Bombas GRUNDFOS de Argentina S.A.
Ruta Panamericana km. 37.500 Centro
Industrial Garin
1619 Garin Pcia. de B.A.
Phone: +54-3327 414 444
Telefax: +54-3327 45 3190

Australia

GRUNDFOS Pumps Pty. Ltd.
P.O. Box 2040
Regency Park
South Australia 5942
Phone: +61-8-8461-4611
Telefax: +61-8-8340 0155

Austria

GRUNDFOS Pumpen Vertrieb Ges.m.b.H.
Grundfosstraße 2
A-5082 Grödig/Salzburg
Tel.: +43-6246-883-0
Telefax: +43-6246-883-30

Belgium

N.V. GRUNDFOS Bellux S.A.
Boomssesteenweg 81-83
B-2630 Aartselaar
Tél.: +32-3-870 7300
Télécopie: +32-3-870 7301

Belarus

Представительство ГРУНДФОС в
Минске
220125, Минск
ул. Шафарьянская, 11, оф. 56, БЦ
«Порт»
Тел.: +7 (375 17) 286 39 72/73
Факс: +7 (375 17) 286 39 71
E-mail: minsk@grundfos.com

Bosna and Herzegovina

GRUNDFOS Sarajevo
Zmaja od Bosne 7-7A,
BH-71000 Sarajevo
Phone: +387 33 592 480
Telefax: +387 33 590 465
www.ba.grundfos.com
e-mail: grundfos@bih.net.ba

Brazil

BOMBAS GRUNDFOS DO BRASIL
Av. Humberto de Alencar Castelo Branco,
630
CEP 09850 - 300
São Bernardo do Campo - SP
Phone: +55-11 4393 5533
Telefax: +55-11 4343 5015

Bulgaria

Grundfos Bulgaria EOOD
Slatina District
Iztochna Tangenta street no. 100
BG - 1592 Sofia
Tel. +359 2 49 22 200
Fax. +359 2 49 22 201
email: bulgaria@grundfos.bg

Canada

GRUNDFOS Canada Inc.
2941 Brighton Road
Oakville, Ontario
L6H 6C9
Phone: +1-905 829 9533
Telefax: +1-905 829 9512

China

GRUNDFOS Pumps (Shanghai) Co. Ltd.
50/F Maxdo Center No. 8 Xingyi Rd.
Hongqiao development Zone
Shanghai 200336
PRC
Phone: +86 21 612 252 22
Telefax: +86 21 612 253 33

Croatia

GRUNDFOS CROATIA d.o.o.
Buzinski prilaz 38, Buzin
HR-10010 Zagreb
Phone: +385 1 6595 400
Telefax: +385 1 6595 499
www.hr.grundfos.com

Czech Republic

GRUNDFOS s.r.o.
Čajkovského 21
779 00 Olomouc
Phone: +420-585-716 111
Telefax: +420-585-716 299

Denmark

GRUNDFOS DK A/S
Martin Bachs Vej 3
DK-8850 Bjerringbro
Tlf.: +45-87 50 50 50
Telefax: +45-87 50 51 51
E-mail: info_GDK@grundfos.com
www.grundfos.com/DK

Estonia

GRUNDFOS Pumps Eesti OÜ
Peterburi tee 92G
11415 Tallinn
Tel: + 372 606 1690
Fax: + 372 606 1691

Finland

OY GRUNDFOS Pumput AB
Mestarintie 11
FIN-01730 Vantaa
Phone: +358-(0)207 889 900
Telefax: +358-(0)207 889 550

France

Pompes GRUNDFOS Distribution S.A.
Parc d'Activités de Chesnes
57, rue de Malacombe
F-38290 St. Quentin Fallavier (Lyon)
Tél.: +33-4 74 82 15 15
Télécopie: +33-4 74 94 10 51

Germany

GRUNDFOS GMBH
Schlüterstr. 33
40699 Erkrath
Tel.: +49-(0) 211 929 69-0
Telefax: +49-(0) 211 929 69-3799
e-mail: infoservice@grundfos.de
Service in Deutschland:
e-mail: kundendienst@grundfos.de

HILGE GmbH & Co. KG

Hilgestrasse 37-47
55292 Bodenheim/Rhein
Germany
Tel.: +49 6135 75-0
Telefax: +49 6135 1737
e-mail: hilge@hilge.de

Greece

GRUNDFOS Hellas A.E.B.E.
20th km. Athinon-Markopoulou Av.
P.O. Box 71
GR-19002 Peania
Phone: +0030-210-66 83 400
Telefax: +0030-210-66 46 273

Hong Kong

GRUNDFOS Pumps (Hong Kong) Ltd.
Unit 1, Ground floor
Siu Wai Industrial Centre
29-33 Wing Hong Street &
68 King Lam Street, Cheung Sha Wan
Kowloon
Phone: +852-27861706 / 27861741
Telefax: +852-27858664

Hungary

GRUNDFOS Hungária Kft.
Park u. 8
H-2045 Törökbálint,
Phone: +36-23 511 110
Telefax: +36-23 511 111

India

GRUNDFOS Pumps India Private Limited
118 Old Mahaballipuram Road
Thoraiakkam
Chennai 600 096
Phone: +91-44 2496 6800

Indonesia

PT GRUNDFOS Pompa
Jl. Rawa Sumur III, Blok III / CC-1
Kawasan Industri, Pulogadung
Jakarta 13930
Phone: +62-21-460 6909
Telefax: +62-21-460 6910 / 460 6901

Ireland

GRUNDFOS (Ireland) Ltd.
Unit A, Merrywell Business Park
Ballymount Road Lower
Dublin 12
Phone: +353-1-4089 800
Telefax: +353-1-4089 830

Italy

GRUNDFOS Pompe Italia S.r.l.
Via Gran Sasso 4
I-20060 Truccazzano (Milano)
Tel.: +39-02-95838112
Telefax: +39-02-95309290 / 95838461

Japan

GRUNDFOS Pumps K.K.
Gotanda Metalion Bldg., 5F,
5-21-15, Higashi-gotanda
Shiagawa-ku, Tokyo
141-0022 Japan
Phone: +81 35 448 1391
Telefax: +81 35 448 9619

Korea

GRUNDFOS Pumps Korea Ltd.
6th Floor, Aju Building 679-5
Yeoksam-dong, Kangnam-ku, 135-916
Seoul, Korea
Phone: +82-2-5317 600
Telefax: +82-2-5633 725

Latvia

SIA GRUNDFOS Pumps Latvia
Deglava biznesa centrs
Augusta Deglava ielā 60, LV-1035, Rīga,
Tālr.: + 371 714 9640, 7 149 641
Fakss: + 371 914 9646

Lithuania

GRUNDFOS Pumps UAB
Smolensko g. 6
LT-03201 Vilnius
Tel: + 370 52 395 430
Fax: + 370 52 395 431

Malaysia

GRUNDFOS Pumps Sdn. Bhd.
7 Jalan Peguam U1/25
Glenmarie Industrial Park
40150 Shah Alam
Selangor
Phone: +60-3-5569 2922
Telefax: +60-3-5569 2866

Mexico

Bombas GRUNDFOS de México S.A. de
C.V.
Boulevard TLC No. 15
Parque Industrial Stiva Aeropuerto
Apodaca, N.L. 66600
Phone: +52-81-8144 4000
Telefax: +52-81-8144 4010

Netherlands

GRUNDFOS Netherlands
Veluwezoom 35
1326 AE Almere
Postbus 22015
1302 CA ALMERE
Tel.: +31-88-478 6336
Telefax: +31-88-478 6332
E-mail: info_gnl@grundfos.com

New Zealand

GRUNDFOS Pumps NZ Ltd.
17 Beatrice Tinsley Crescent
North Harbour Industrial Estate
Albany, Auckland
Phone: +64-9-415 3240
Telefax: +64-9-415 3250

Norway

GRUNDFOS Pumper A/S
Stramsveien 344
Postboks 235, Leirdal
N-1011 Oslo
Tlf.: +47-22 90 47 00
Telefax: +47-22 32 21 50

Poland

GRUNDFOS Pompy Sp. z o.o.
ul. Klonowa 23
Baranowo k. Poznania
PL-62-081 Przeźmierowo
Tel: (+48-61) 650 13 00
Fax: (+48-61) 650 13 50

Portugal

Bombas GRUNDFOS Portugal, S.A.
Rua Calvet de Magalhães, 241
Apartado 1079
P-2770-153 Paço de Arcos
Tel.: +351-21-440 76 00
Telefax: +351-21-440 76 90

Romania

GRUNDFOS Pompe România SRL
Bd. Biruintei, nr 103
Pantelimon county Ilfov
Phone: +40 21 200 4100
Telefax: +40 21 200 4101
E-mail: romania@grundfos.ro

Russia

ООО Грундфос Россия
109544, г. Москва, ул. Школьная, 39-41,
стр. 1
Тел. (+7) 495 564-88-00 (495) 737-30-00
Факс (+7) 495 564 88 11
E-mail grundfos.moscow@grundfos.com

Serbia

Grundfos Srbija d.o.o.
Omladinskih brigada 90b
11070 Novi Beograd
Phone: +381 11 2258 740
Telefax: +381 11 2281 769
www.rs.grundfos.com

Singapore

GRUNDFOS (Singapore) Pte. Ltd.
25 Jalan Tukang
Singapore 619264
Phone: +65-6681 9688
Telefax: +65-6681 9689

Slovakia

GRUNDFOS s.r.o.
Prievozská 4D
821 09 BRATISLAVA
Phona: +421 2 5020 1426
sk.grundfos.com

Slovenia

GRUNDFOS d.o.o.
Štandrova 8b, SI-1231 Ljubljana-Črnuče
Phone: +386 31 718 808
Telefax: +386 (0)1 5680 619
E-mail: slovenia@grundfos.si

South Africa

GRUNDFOS (PTY) LTD
Corner Mountjoy and George Allen Roads
Wilbart Ext. 2
Bedfordview 2008
Phone: (+27) 11 579 4800
Fax: (+27) 11 455 6066
E-mail: lsmart@grundfos.com

Spain

Bombas GRUNDFOS España S.A.
Camino de la Fuentequilla, s/n
E-28110 Algete (Madrid)
Tel.: +34-91-848 8800
Telefax: +34-91-628 0465

Sweden

GRUNDFOS AB
Box 333 (Lunnagårdsgatan 6)
431 24 Mölndal
Tel.: +46 31 332 23 000
Telefax: +46 31 331 94 60

Switzerland

GRUNDFOS Pumpen AG
Bruggacherstrasse 10
CH-8117 Fällanden/ZH
Tel.: +41-44-806 8111
Telefax: +41-44-806 8115

Taiwan

GRUNDFOS Pumps (Taiwan) Ltd.
7 Floor, 219 Min-Chuan Road
Taichung, Taiwan, R.O.C.
Phone: +886-4-2305 0868
Telefax: +886-4-2305 0878

Thailand

GRUNDFOS (Thailand) Ltd.
92 Chaloom Phrakiat Rama 9 Road,
Dokmai, Pravej, Bangkok 10250
Phone: +66-2-725 8999
Telefax: +66-2-725 8998

Turkey

GRUNDFOS POMPA San. ve Tic. Ltd. Sti.
Gebze Organize Sanayi Bölgesi
Ihsan dede Caddesi,
2. yol 200. Sokak No. 204
41490 Gebze/ Kocaeli
Phone: +90 - 262-679 7979
Telefax: +90 - 262-679 7905
E-mail: satis@grundfos.com

Ukraine

Бізнес Центр Європа
Столичне шосе, 103
м. Київ, 03131, Україна
Телефон: (+38 044) 237 04 00
Факс.: (+38 044) 237 04 01
E-mail: ukraine@grundfos.com

United Arab Emirates

GRUNDFOS Gulf Distribution
P.O. Box 16768
Jebel Ali Free Zone
Dubai
Phone: +971 4 8815 166
Telefax: +971 4 8815 136

United Kingdom

GRUNDFOS Pumps Ltd.
Grovebury Road
Leighton Buzzard/Beds. LU7 4TL
Phone: +44-1525-850000
Telefax: +44-1525-850011

U.S.A.

GRUNDFOS Pumps Corporation
17100 West 118th Terrace
Olathe, Kansas 66061
Phone: +1-913-227-3400
Telefax: +1-913-227-3500

Uzbekistan

Grundfos Tashkent, Uzbekistan The Repre-
sentative Office of Grundfos Kazakhstan in
Uzbekistan
38a, Oybek street, Tashkent
Телефон: (+998) 71 150 3290 / 71 150
3291
Факс: (+998) 71 150 3292

Addresses Revised 21.05.2014

98702933 0614

ECM: 1137726
