

Гидроцилиндр КГЦ942.63-40-400

Давление, МПа:

номинальное -20,

максимальное -25.

Усилие на штоке, кН:

толкающее -59,2

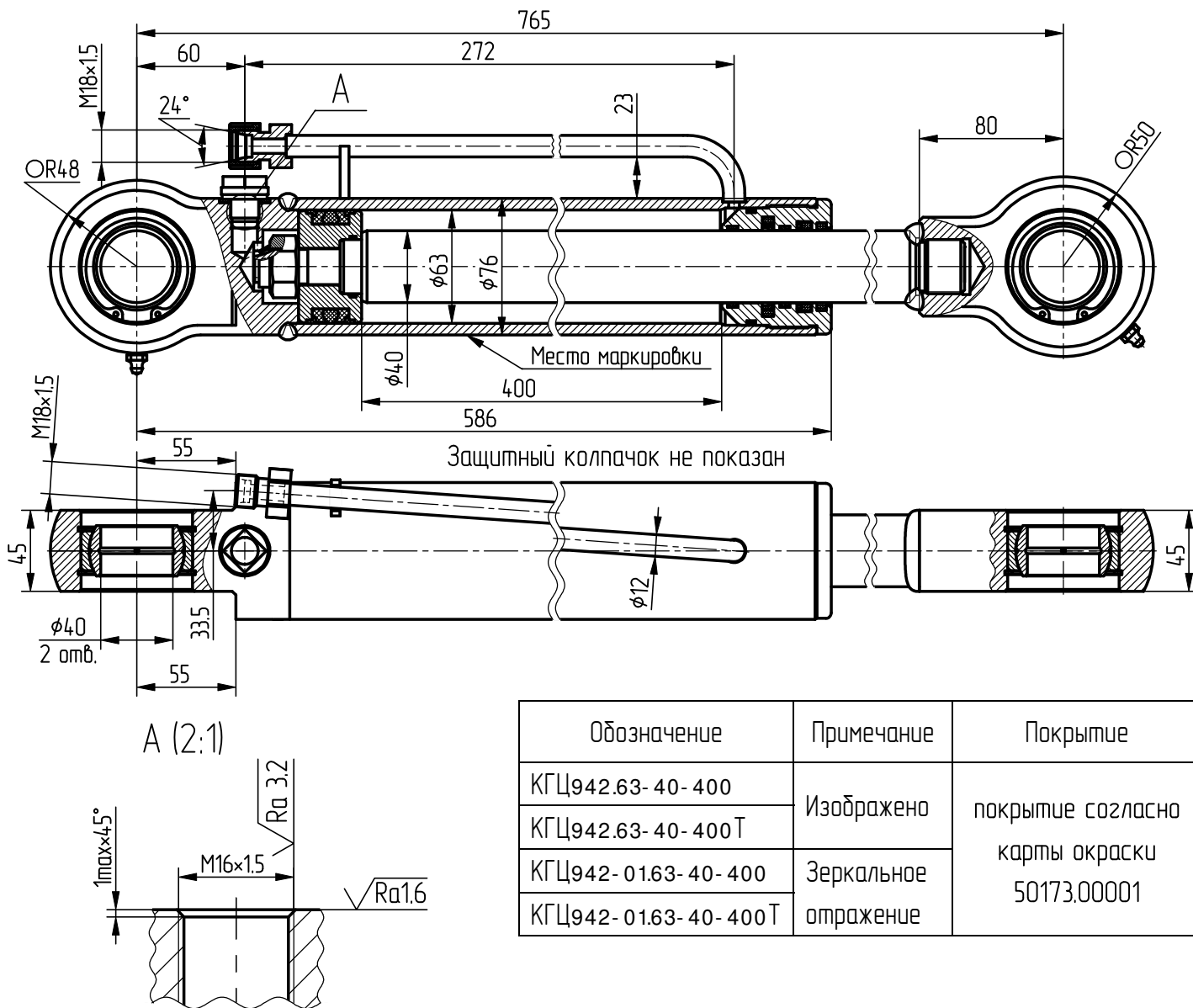
тянущее -35,4

масса, кг -17,9

Уплотнения подвижных соединений
компании "Trelleborg".

Пример маркировки:

КГЦ922.63-40-400Т, Т_у, Н_у, Д_у.



Применяемость: гидроцилиндр рулевого управления погрузчика "Амкодор-330С2".