

# Гидроцилиндр КГЦ882.100-63-200

Давление, МПа:

номинальное -10,

максимальное -16.

Усилие на штоке, кН:

толкающее -74.61

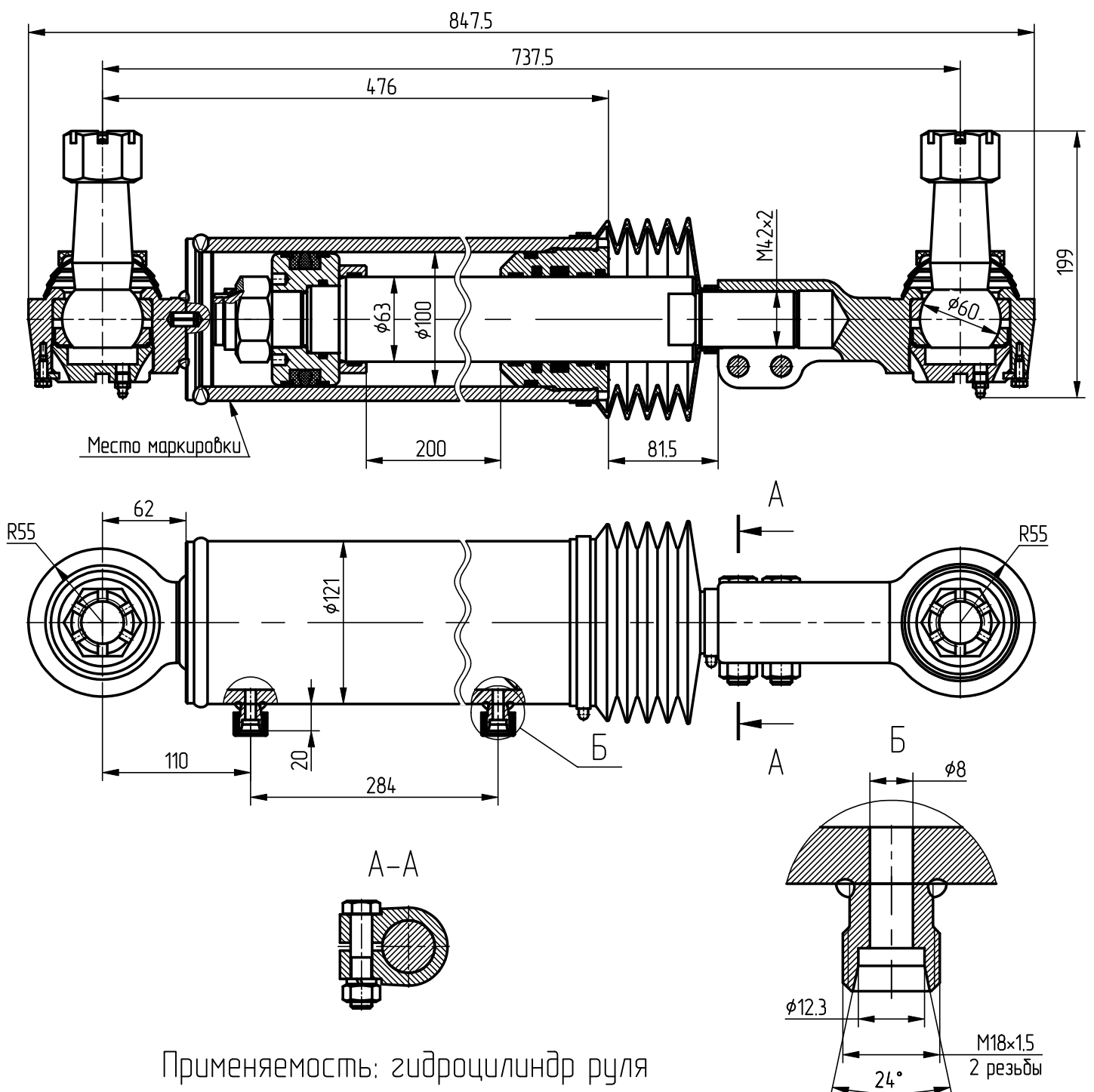
тянущее -44.99

Масса, кг -39.4

Уплотнения подвижных соединений  
компании "GAPI GROUP".

Пример маркировки:

КГЦ882.100-63-200, Т<sub>у</sub>, Н<sub>у</sub>, Д<sub>у</sub>.



Применяемость: гидроцилиндр руля