

Гидроцилиндр КГЦ921.110-56-710

Давление, МПа:

номинальное - 20

максимальное - 25

Усилие на штоке, кН:

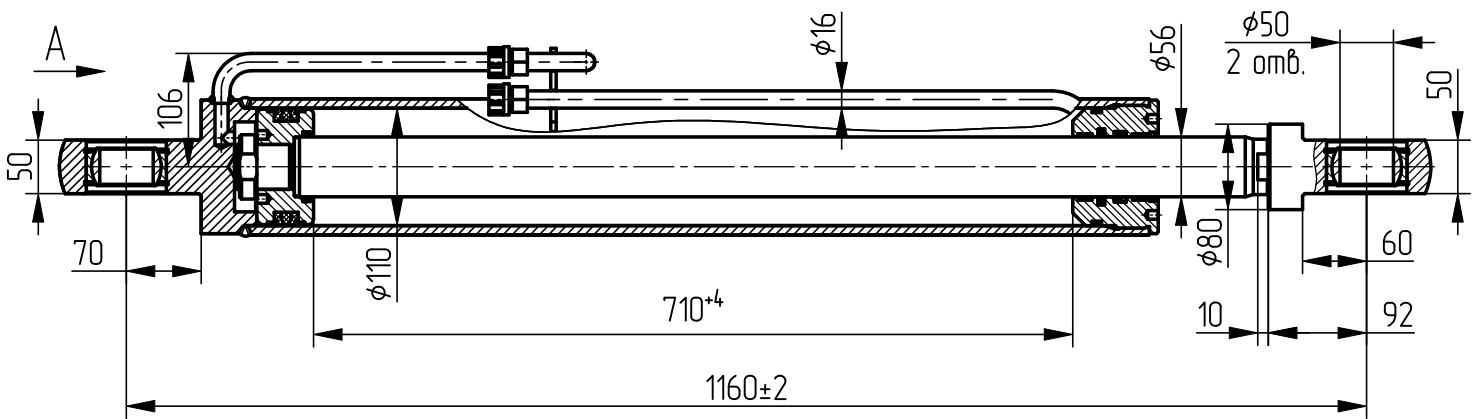
толкающее - 180.5

тянущее - 133.7

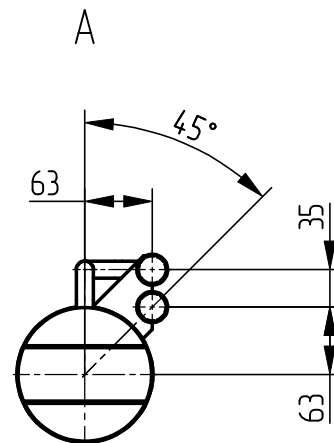
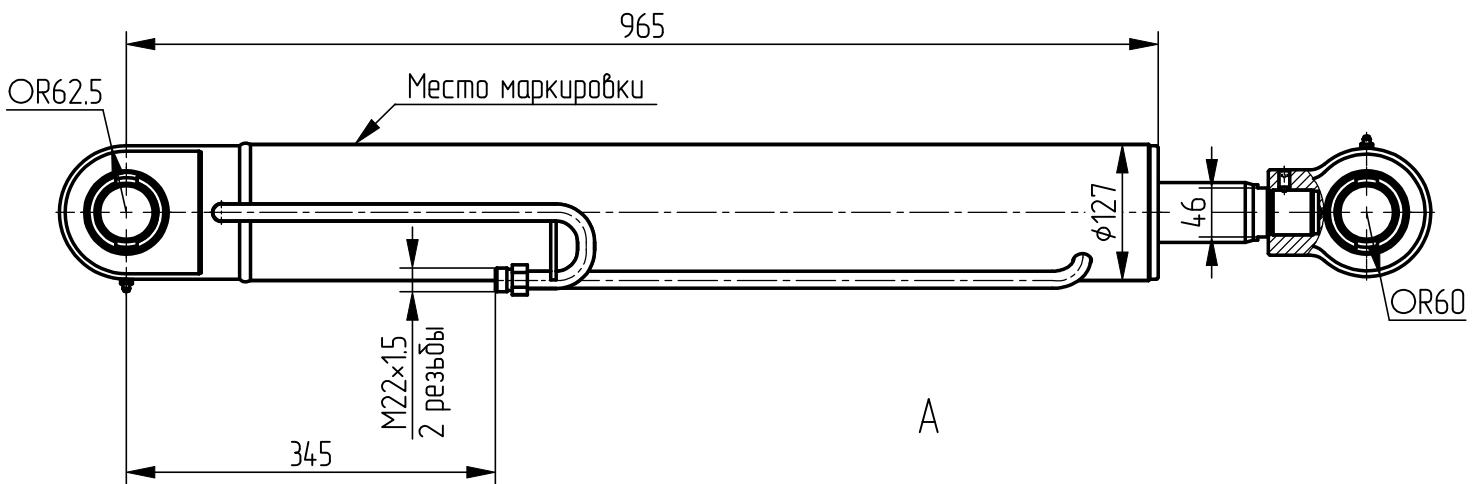
Масса, кг - 59.4

Уплотнения компании "TRELLEBORG".

Пример маркировки: КГЦ921.110-56-710 Ту, Ну, Ду



Пробки-колпачки резьбовые не показаны.



Применяемость: гидроцилиндр стрелы машины АМКОДОР 320С2.