

Гидроцилиндр КГЦ778.35-32-1400

Давление, МПа:

номинальное -20

максимальное -25

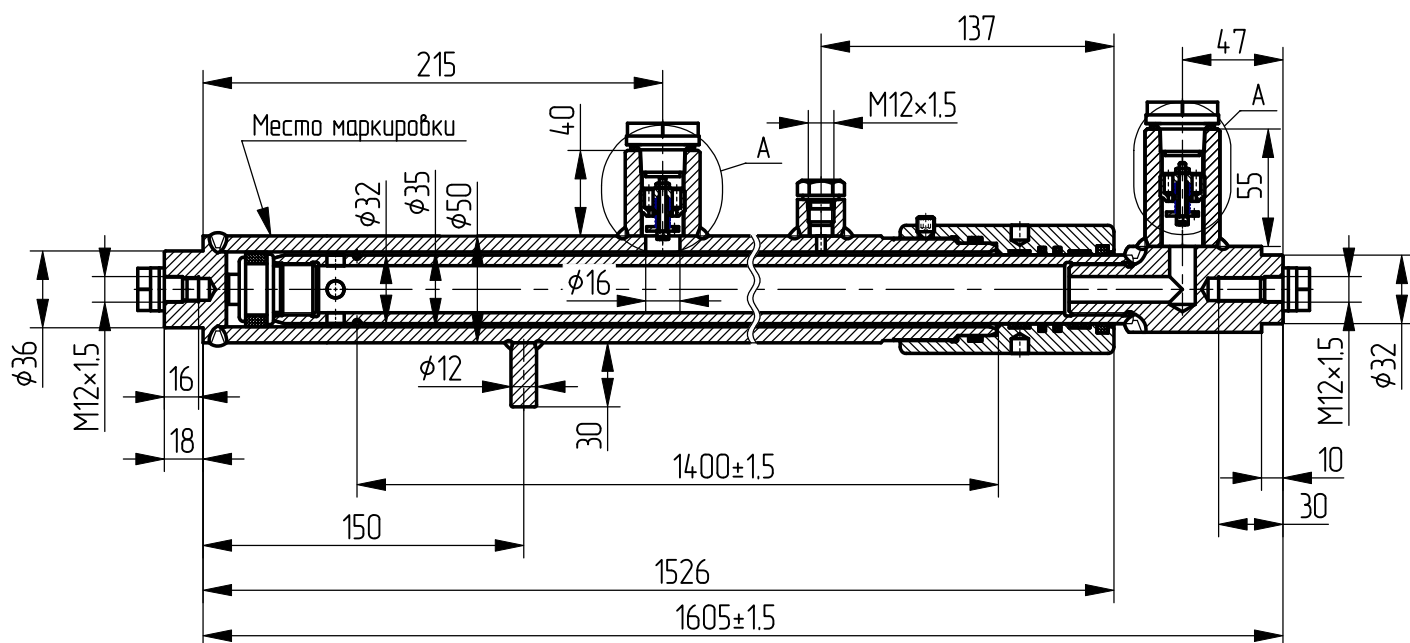
Усилие на штоке, кН:

толкающее -18,2

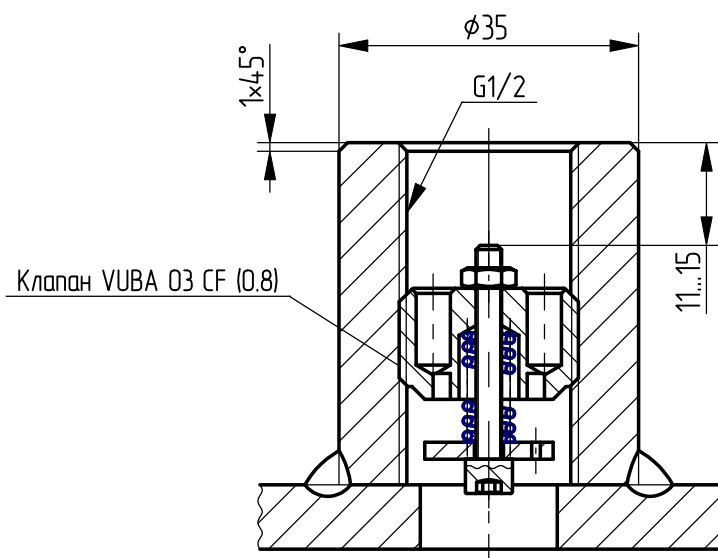
Масса, кг -19,2

Уплотнения по плунжеру компании "GAPI GROUP".

Пример маркировки: КГЦ778-35-32-1400, Ту, Ну, Ду.



A (4:1)



Применяемость: гидроцилиндр электропозвучника вилочного Е16 (бокковой, дуплекс)