

Гидроцилиндр КГЦ488.80-70-400

Давление, МПа:

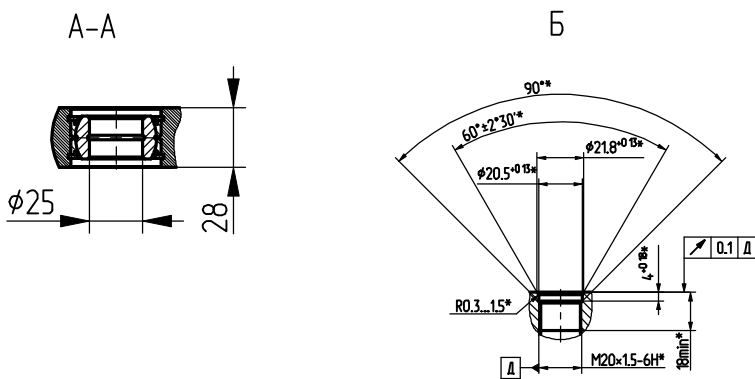
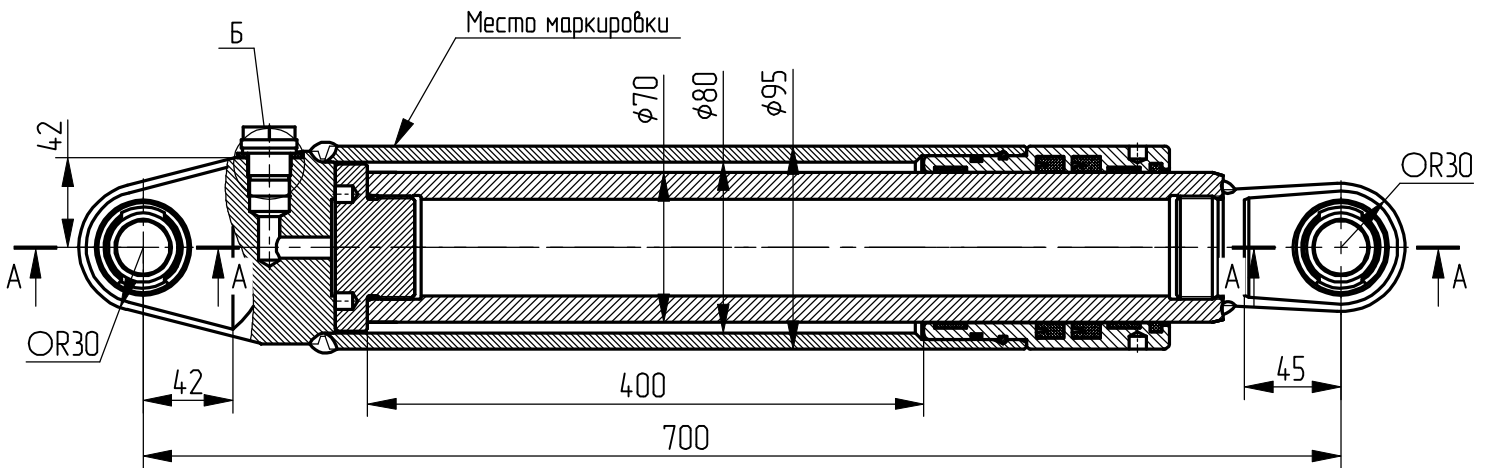
номинальное -20,

максимальное -24.

Усилие на штоке, кН:

толкающее -95,5,

Пример маркировки: КГЦ488.80-70-400, Ту, Ну, Ду.



Применяемость: гидроцилиндр комбайна П-800.