

# Гидроцилиндр КГЦ491.140-90-S

Давление, МПа:

номинальное -28,

максимальное -32.

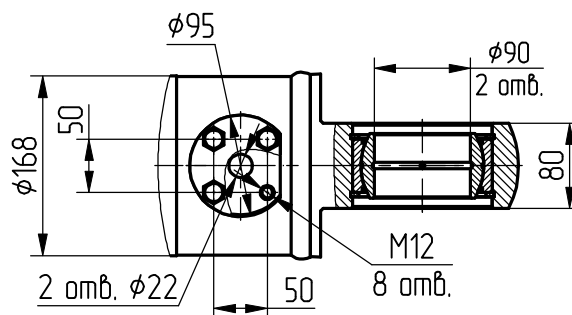
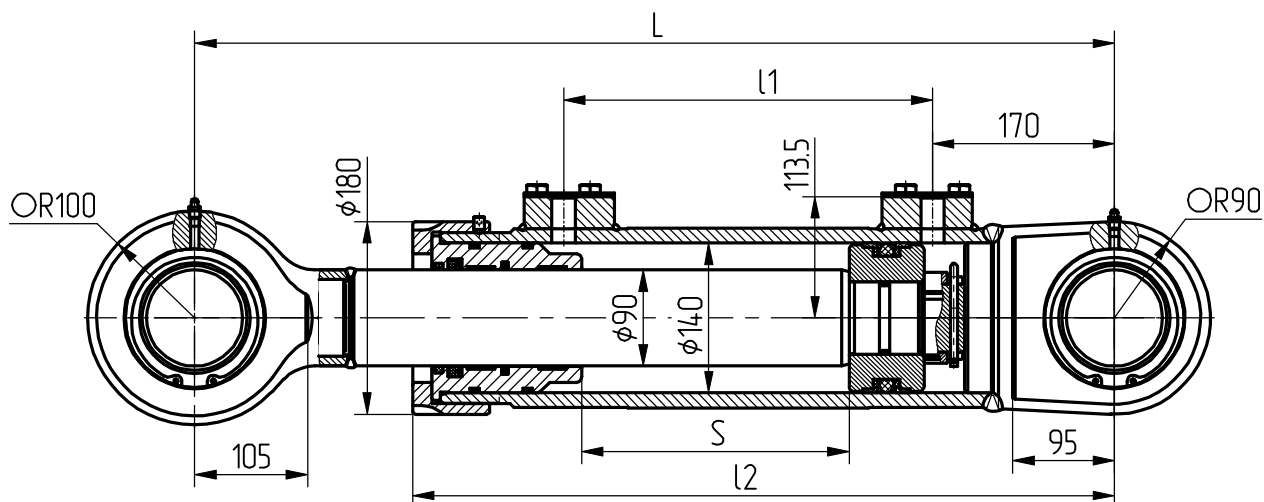
Усилие на штоке, кН:

толкающее -409,4,

тянущее -240,2.

Уплотнения компании "Trelleborg".

Пример маркировки: КГЦ491.140-90-250, Ту, Ну, Ду.



Обозначение	Размеры, мм						Применяемость
	S		L		l1	l2	
	Номи- нал	Пред. откл.	Номи- нал	Пред. откл.			
КГЦ491.140-90-250	250	+3	860	±1.5	345	656	для лесоповалочных машин: ЛП-19А, -19В
КГЦ491-01.140-90-1000	1000	+4	1600	±2	1095	1406	для экскаваторов: ЭО-4121, -4124, -4224, ЕУ-422, -423, МТП-71
КГЦ491-02.140-90-1120	1120		1720		1215	1526	для экскаваторов: ЭО-4125, -4225, 4225А; для лесоповалочной машины ЛП-19В
КГЦ491-03.140-90-1200	1200		1800		1295	1606	для подъёма стрелы лесоповалочной машины ЛП-19А
КГЦ491-04.140-90-1250	1250	+6	1850	±3	1345	1656	для экскаваторов: ЭО-4121, -4124, -4224, ЕУ-422, -423, МТП-71, ЕК-250
КГЦ491-05.140-90-1400	1400		2000		1495	1806	для экскаваторов: ЭО-4121, -4224; для лесоповалочных машин: ЛП-19А, -19В