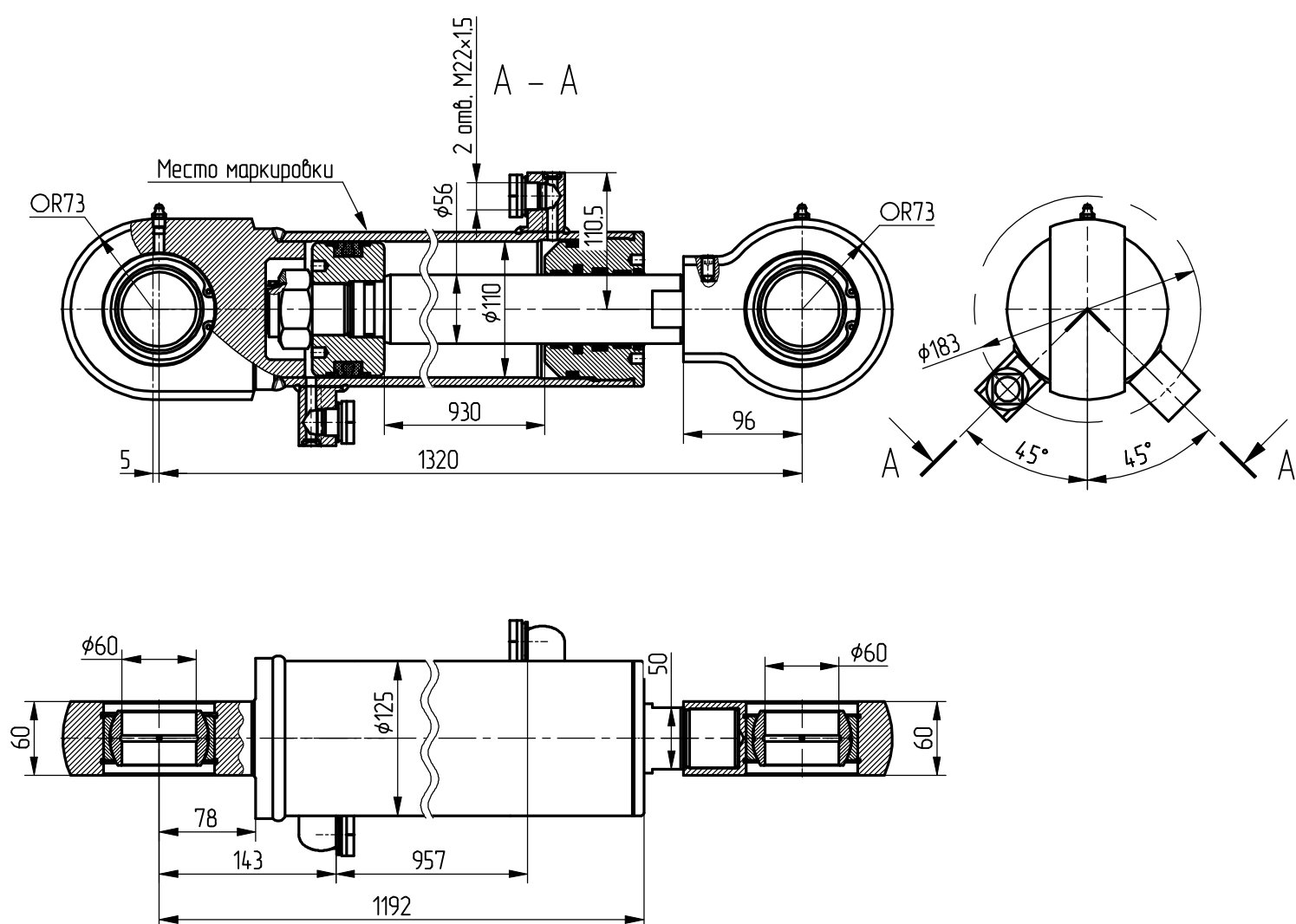


Гидроцилиндр КГЦ502.110-56-930

Давление, МПа:
номинальное -20,
максимальное -25.
Усилие на штоке, кН:
толкающее -180,5,
тянущее -133,7.
Масса, кг -70

Уплотнения подвижных соединений компании
"GAPI GROUP".

Пример маркировки:
КГЦ502.110-56-930, Ту, Ну, Ду.



Применяемость: гидроцилиндр рукояти экскаватора-погрузчика «Амкодор-732»