

# Гидроцилиндр КГЦ491.140-90-S

Давление, МПа:

номинальное -28,

максимальное -32.

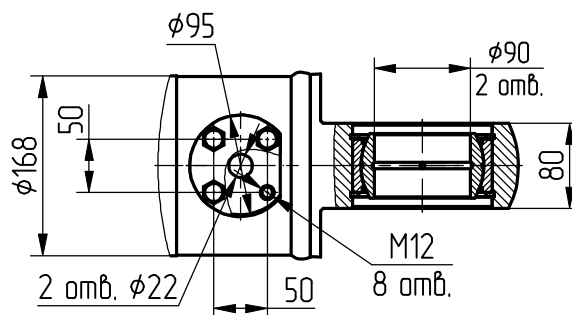
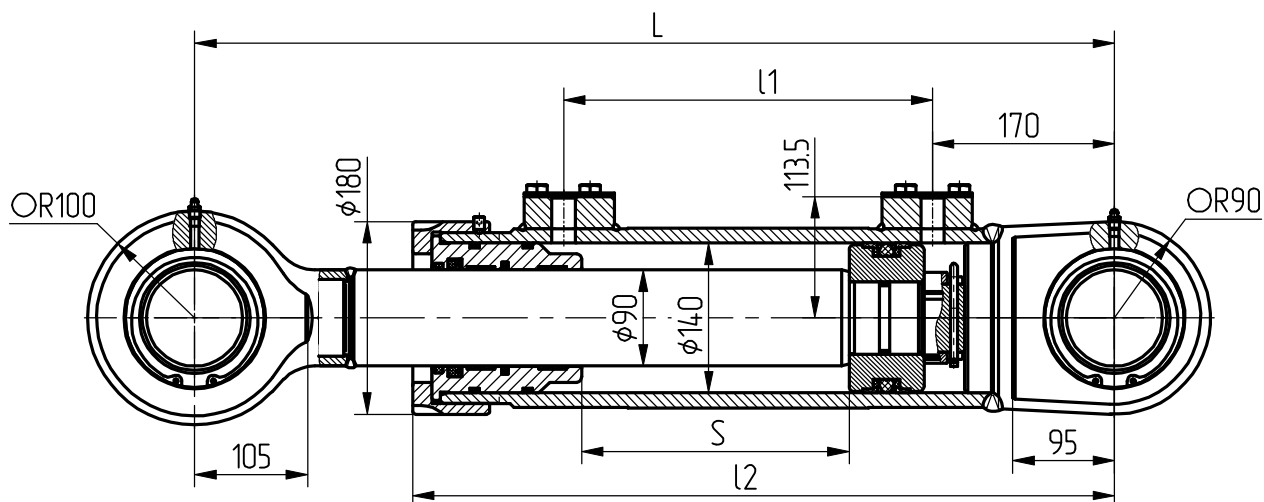
Усилие на штоке, кН:

толкающее -409,4,

тянущее -240,2.

Уплотнения компании "Trelleborg".

Пример маркировки: КГЦ491.140-90-250, Ту, Ну, Ду.



| Обозначение           | Размеры, мм  |                |              |                |      |      | Применяемость  |
|-----------------------|--------------|----------------|--------------|----------------|------|------|--|
|                       | S            |                | L            |                | l1   | l2   |  |
|                       | Номи-<br>нал | Пред.<br>откл. | Номи-<br>нал | Пред.<br>откл. |      |      |  |
| КГЦ491.140-90-250     | 250          | +3             | 860          | ±1.5           | 345  | 656  | для лесоповалочных машин: ЛП-19А, -19В                                       |
| КГЦ491-01.140-90-1000 | 1000         | +4             | 1600         | ±2             | 1095 | 1406 | для экскаваторов: ЭО-4121, -4124, -4224,<br>ЕУ-422, -423, МТП-71             |
| КГЦ491-02.140-90-1120 | 1120         |                | 1720         |                | 1215 | 1526 | для экскаваторов: ЭО-4125, -4225, 4225А;<br>для лесоповалочной машины ЛП-19В |
| КГЦ491-03.140-90-1200 | 1200         |                | 1800         |                | 1295 | 1606 | для подъёма стрелы лесоповалочной машины<br>ЛП-19А                           |
| КГЦ491-04.140-90-1250 | 1250         | +6             | 1850         | ±3             | 1345 | 1656 | для экскаваторов: ЭО-4121, -4124, -4224,<br>ЕУ-422, -423, МТП-71, ЕК-250     |
| КГЦ491-05.140-90-1400 | 1400         |                | 2000         |                | 1495 | 1806 | для экскаваторов: ЭО-4121, -4224;<br>для лесоповалочных машин: ЛП-19А, -19В  |