

# Гидроцилиндр КГЦ725.63-40-115

Давление, МПа:

номинальное - 16

максимальное - 20.

Усилие на штоке, кН:

толкающее - 47.3

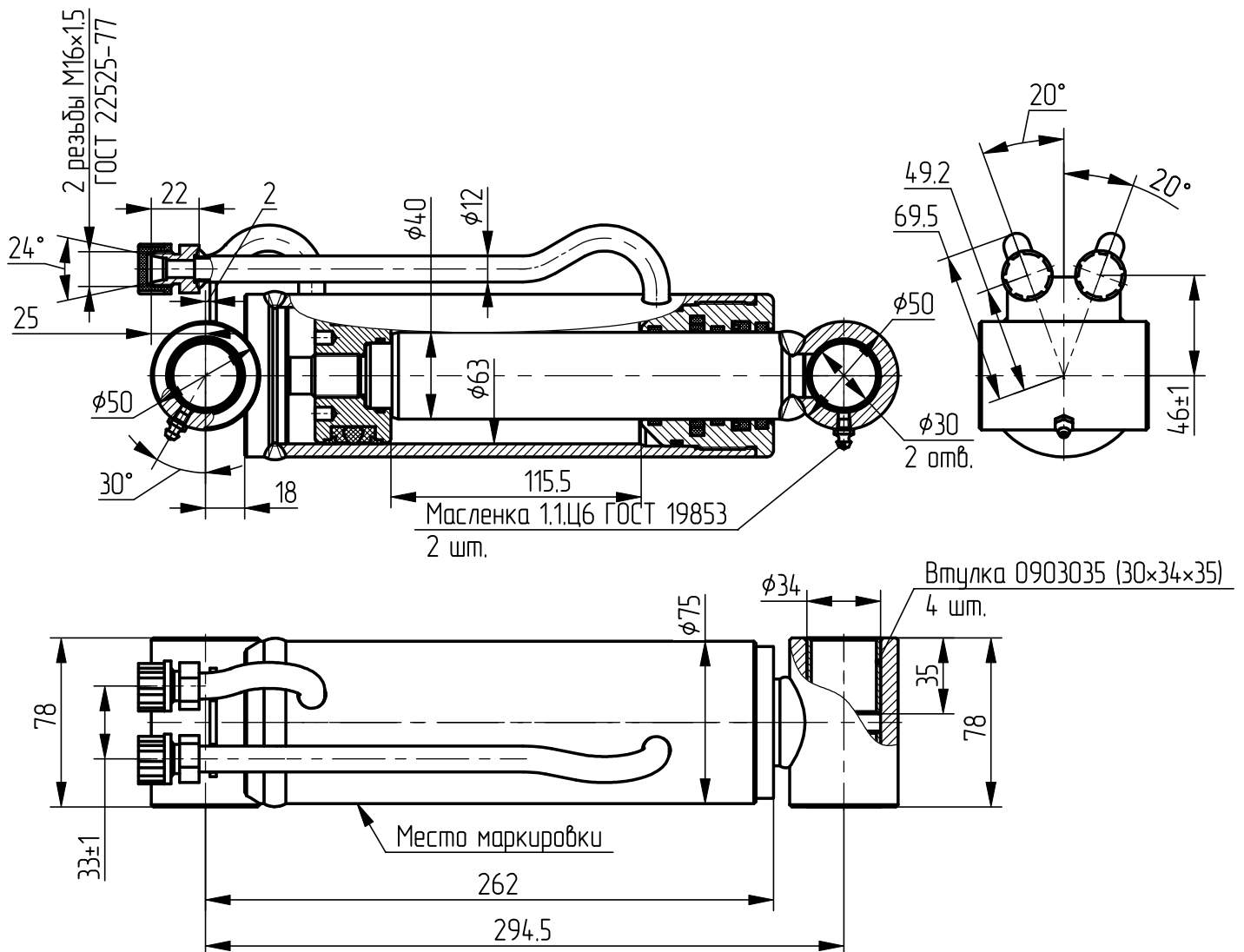
тянущее - 28.2

Масса, кг -7,7

Уплотнения по поршню и штоку компаний

"GAPI GROUP" или "Guarnitec".

Пример маркировки: КГЦ725.63-40-115 Ту, Ну, Ду



Применяемость: гидроцилиндр ...