

# Гидроцилиндр КГЦ570.125-50-475

Давление, МПа:

номинальное - 16

максимальное - 20.

Усилие на штоке, кН:

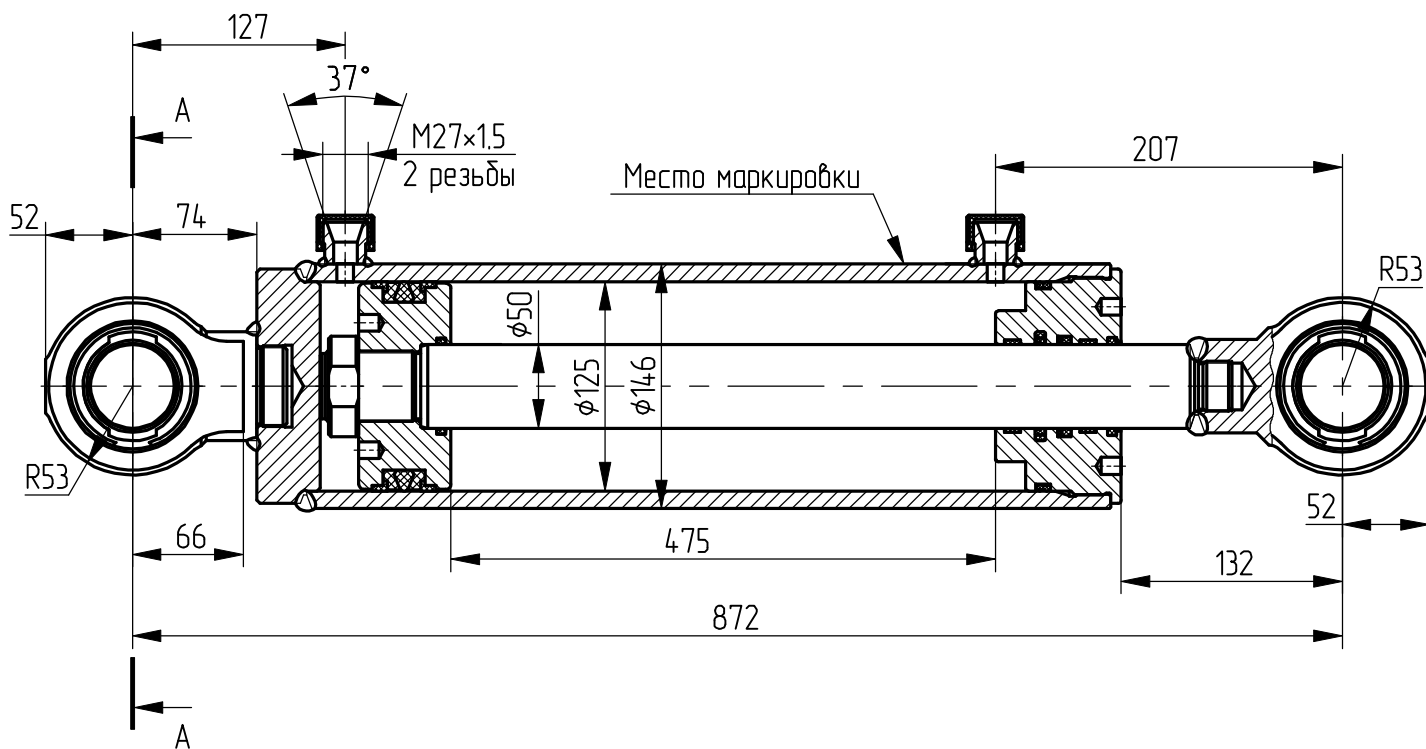
толкающее - 186.5

тянущее - 156.7

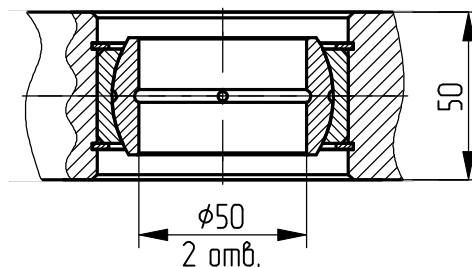
Масса, кг - 49.8

Уплотнения по поршню и штоку компании "GAPI".

Пример маркировки: КГЦ570.125-50-475



A-A (2:1) ☉



Применяемость: для вездехода гусеничного ТТМ4901.